



Simon | 712

DOWNLIGHT
LINEAL

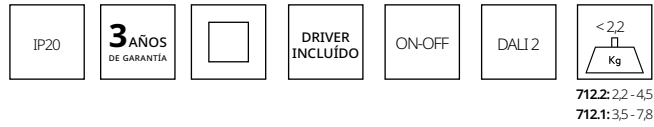
simon



Simon | 712

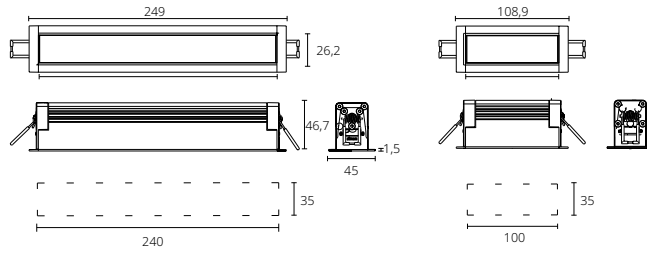
Downlight
lineal

Downlight lineal compacto con estética minimalista disponible en dos longitudes y varias potencias que se adaptan a las necesidades de los espacios domésticos, hoteles y zonas complementarias de oficina.



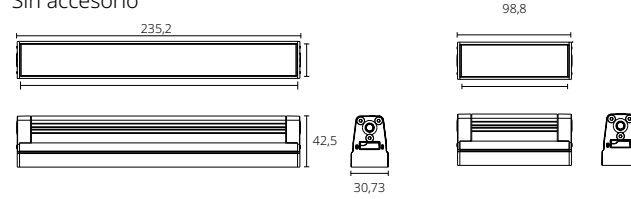
DIMENSIONES Y SISTEMAS DE FIJACIÓN

712.1 Empotrado:

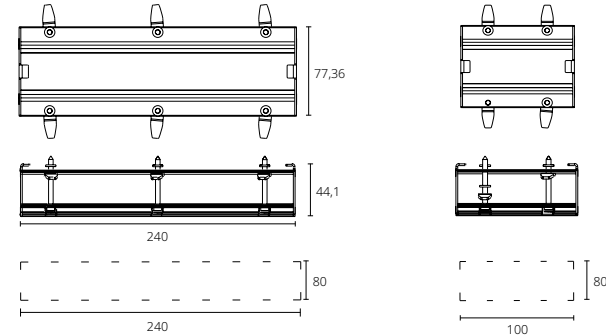


712.2 Trimless (incluye accesorio):

Sin accesorio



Con accesorio X-Less incluido



CARACTERÍSTICAS FÍSICAS Y MATERIALES

IP 20
Material cuerpo Aluminio
Material difusor Opal PMMA
Orientación 45°
Acabados ○ Blanco
Pesos: **712.1** - 100 on off: 2,2 / 100 DALI 2: 2,9 / 240 on off: 3,8 / 240 DALI 2: 4,5
712.2 - 100 on off: 3,5 / 100 DALI 2: 4,2 / 240 on off: 7,1 / 240 DALI 2 2: 7,8

CARACTERÍSTICAS TÉCNICAS

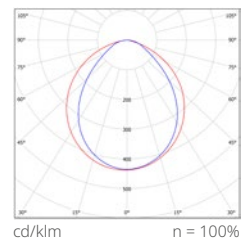
Temperatura de funcionamiento de 0°C a 35°C
Potencia 712.11/21: 7W | 712.12/22: 12W
Flujo real 7W: 590lm | 12W: 1230lm
Eficiencia real 712.11/21: 84,3 lm/W | 712.12/22: 102,5 lm/W
Regulación On-Off, DALI-2
Ángulo apertura General 69°
Temp. Color 2700K, 3000K
Elipses de MacAdam <3 Steps MacAdam
IRC 90
Mantenimiento de flujo L90 B10 50.000 h
Vida útil 50.000 h
Tensión de alimentación 220-240V 50-60Hz

*UGR variable según proyecto

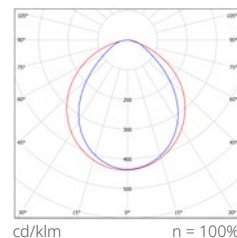
FOTOMETRÍAS

— C0 - C180 — C90 - C270

712.11/12 GENERAL 69°



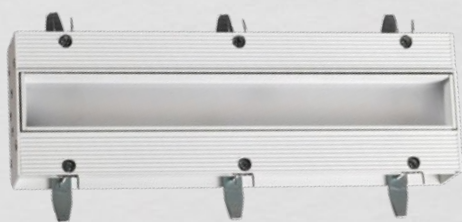
712.21/22 GENERAL 69°



DOS SISTEMAS DE INSTALACIÓN

Las versiones de instalación empotrada o trimless, ofrecen una distribución directa y uniforme de la luz creando un ambiente equilibrado y agradable.

La versión trimless incorpora el **sistema X-LESS** con un accesorio que permite la total integración de la luminaria en la arquitectura ofreciendo una colocación enrasada en el techo. Además, la convierte en una luminaria versátil gracias a su opción orientable que permite un efecto de luz **wall washer**.



712 TRIMLESS



712 EMPOTRADO

LOW UGR

Para proporcionar un mejor **confort visual**, el accesorio opcional **low UGR**, se incorpora y retira con facilidad según las necesidades del entorno. El accesorio panal de abeja permite **reducir el deslumbramiento** en entornos de trabajo creando espacios más saludables y mejorando el bienestar de las personas.

TEMPERATURAS DE COLOR

Dependiendo del contexto y el tono deseado, el **downlight lineal 712** se presenta en dos temperaturas de color: **2700K i 3000K**.

TIPO DE CONTROL

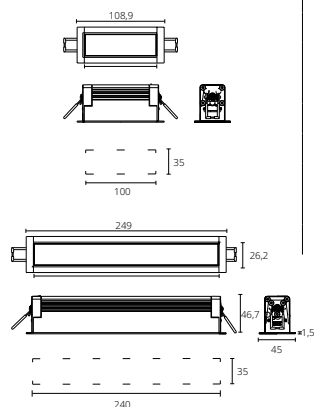
Opción de control disponible ON-OFF y DALI-2 que proporciona flexibilidad a la hora de adaptar la intensidad de la luz.





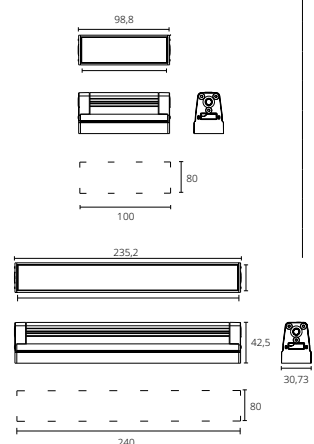
712

712.1 EMPOTRADO



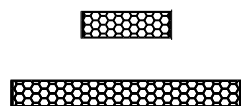
REFERENCIA	CONTROL	INSTALACIÓN	ÓPTICAS (°)	Tº COLOR (K)	POTENCIA (W)	LUMENS (lm)	EFICIENCIA (lm/W)
71211030-992	On-Off	Empotrado	General 69º	2700	7	560	80
71211030-993	On-Off	Empotrado	General 69º	3000	7	590	84,3
71212030-992	On-Off	Empotrado	General 69º	2700	12	1170	97,5
71212030-993	On-Off	Empotrado	General 69º	3000	12	1230	102,5
71211330-992	DALI-2	Empotrado	General 69º	2700	7	560	80
71211330-993	DALI-2	Empotrado	General 69º	3000	7	590	84,3
71212330-992	DALI-2	Empotrado	General 69º	2700	12	1170	97,5
71212330-993	DALI-2	Empotrado	General 69º	3000	12	1230	102,5

712.2 TRIMLESS



REFERENCIA	CONTROL	INSTALACIÓN	ÓPTICAS (°)	Tº COLOR (K)	POTENCIA (W)	LUMENS (lm)	EFICIENCIA (LM/W)
71221030-992	On-Off	X-Less	General 69º	2700	7	560	80
71221030-993	On-Off	X-Less	General 69º	3000	7	590	84,3
71222030-992	On-Off	X-Less	General 69º	2700	12	1170	97,5
71222030-993	On-Off	X-Less	General 69º	3000	12	1230	102,5
71221330-992	DALI-2	X-Less	General 69º	2700	7	560	80
71221330-993	DALI-2	X-Less	General 69º	3000	7	590	84,3
71222330-992	DALI-2	X-Less	General 69º	2700	12	1170	97,5
71222330-993	DALI-2	X-Less	General 69º	3000	12	1230	102,5

ACCESORIOS



REFERENCIA	DESCRIPCIÓN
71291938-039	Accesorio Low UGR Downlight 712 100
71292938-039	Accesorio Low UGR Downlight 712 240





www.simonelectric.com



SIMON S.A.U.

Sancho de Ávila, 66
08018 Barcelona
Tel. 651 761 336

**Servicio de Atención
Técnica al Cliente**

Tel. 651 761 346
E-mail: sat@simon.es

Departamento de Proyectos

Tel. 651 761 346
E-mail: proyectos@simon.es

Customer Service

Tel. 651 761 314

Visítanos en:

La Casa de la Luz

Santa Cruz de Marcenado, 1
28015 Madrid

Cita previa:

lacasadelaluz@simonelectric.com