



ARCO

Báculo funcional Simon ARCO, de hasta 11 m de altura, tres radios diferentes de curvatura, troncocónico, y fijación para luminaria en punta por manguito lateral.



Báculo funcional Simon **ARCO**, de hasta 11 m de altura, tres radios diferentes de curvatura, troncocónico, y fijación para luminaria en punta por manguito lateral.

Placa de asiento plana con refuerzo anular y cartelas, y fuste fabricados en chapa de acero al carbono de calidad S235JR.

Puerta de registro enrasada y con refuerzo interior.

Fijación lateral de la luminaria en punta por manguito cilíndrico de Ø60 mm x 200 mm y 5° de inclinación.

Índice de protección IP3X. Para conseguir IP44 es necesario utilizar caja de conexiones interna, no suministrada.

Acabado galvanizado por inmersión en caliente. Posibilidad de acabados carta Simon y carta RAL, así como otros acabados de protección. Se suministra con pernos de anclaje, plantilla y doble tuerca para nivelar la base. Luminarias no incluidas.

Columna con certificado de constancia de prestaciones CE.

Luminarias recomendadas: NATH LXF, NATH MXF, NATH SXF, TAU, ALTAIR IXF y MERAK SXF.

SISTEMAS DE FIJACIÓN

Fijación luminaria	Fijación lateral por manguito Ø60 mm x 200 mm y 5° de inclinación.
Observaciones	Se suministra con pernos de anclaje y plantilla Luminarias no incluidas

ACABADOS

Fuste	Galvanizado
	Colores Simon (Pintado Estándar / Pintado Frente Marítimo)
	Colores carta RAL (Pintado Estándar / Pintado Frente Marítimo)

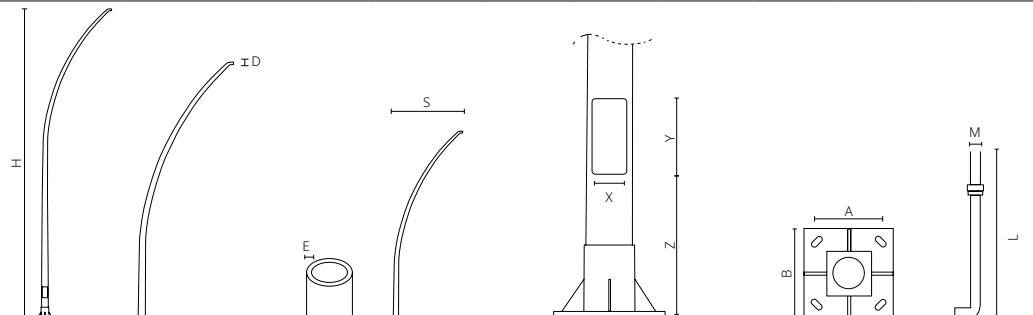
CARACTERÍSTICAS FÍSICAS Y MATERIALES

IP	IP3X. Para conseguir IP44 es necesario utilizar caja de conexiones interna con IP44 (no suministrada en la columna).
Fuste	Troncocónico
Puerta de registro	Enrasada con refuerzo interior
Construcción	Soporte fabricado en un solo tramo
Fuste	Chapa de acero al carbono de calidad S235JR
Placa de asiento	Chapa plana de acero de calidad S235JR con refuerzo anular y cartelas

NORMAS Y CERTIFICADOS

Soporte según	NORMA EN 40-5
---------------	---------------

INFORMACIÓN TÉCNICA* (Unidades en mm)






Modelo	Altura	Diámetro	Espesor	Saliente	Puerta			Placa de asiento		Pernos	Código
	H				Ø D	E	S	X	Y		
Arco R1	9.000	60	4	3.000	130	300	550	285	400	M22X600	S-581809
	10.000	60	4	3.500	135	300	550	285	400	M22X600	S-581810
	11.000	60	4	4.000	140	300	550	285	400	M22X600	S-581811
Arco R2	8.000	60	3	1.500	120	300	550	285	400	M22X600	S-581708
	9.000	60	3	1.500	125	300	550	285	400	M22X600	S-581709
	10.000	60	4	2.000	130	300	550	285	400	M22X600	S-581710
	11.000	60	4	2.000	135	300	550	285	400	M22X600	S-581711
Arco R3	8.000	60	3	550	120	300	550	285	400	M22X600	S-581608
	9.000	60	3	850	125	300	550	285	400	M22X600	S-581609
	10.000	60	4	1.000	130	300	550	285	400	M22X600	S-581610
	11.000	60	4	1.050	135	300	550	285	400	M22X600	S-581611

* Otras medidas o configuraciones a consultar

LUMINARIAS RECOMENDADAS (NO INCLUIDAS)

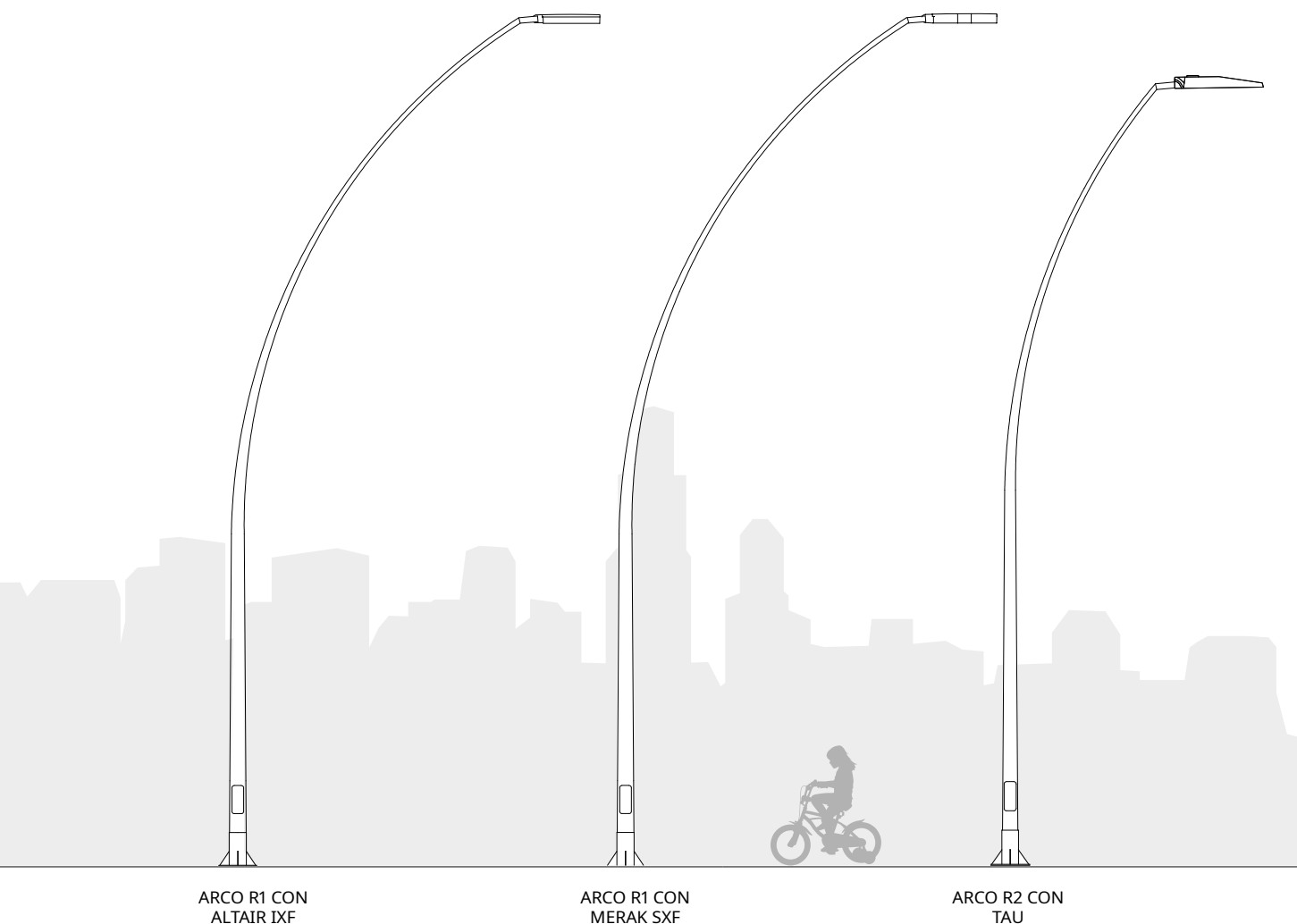
ARCO R3 CON
NATH SARCO R3 CON
NATH MARCO R3 CON
NATH L

ACABADOS Y SISTEMAS DE PROTECCIÓN DEL SOPORTE

	Clase de durabilidad / categoría de corrosión atmosférica*	 Protección Acidless	 Protección Stickless	 Protección Drawless
Acabado estándar: galvanizado** por inmersión en caliente	-	✓		
Acabado Pintado Estándar: galvanizado** por inmersión en caliente y pintado	Durabilidad media en ambiente corrosivo C4.	✓	✓	✓
Acabado Pintado Frente Marítimo: galvanizado** por inmersión en caliente y pintado	Durabilidad alta en ambiente corrosivo C5M.	✓	✓	✓

* Según EN ISO 12944 ** Según EN ISO 1461

Ver información ampliada sobre sistemas de protección y los acabados en las páginas 28 y 514 respectivamente

ARCO R1 CON
ALTAIR IXFARCO R1 CON
MERAK SXFARCO R2 CON
TAU

ACCESORIOS / RECAMBIOS

Descripción	Código de pedido
Llave triangular 10 mm de cierre de puerta de registro	50-73265
Recambio puerta enrasada, altura báculo 8 m, modelo R1, diámetro en punta 60 mm, acabado galvanizado	S-551006
Recambio puerta enrasada, altura báculo 10 m, modelo R1, y 11 m, modelo R2 y R3, diámetro en punta 60 mm, acabado galvanizado	S-551156
Recambio puerta enrasada, altura báculo 11 m, modelo R1, diámetro en punta 60 mm, acabado galvanizado	S-551266
Recambio puerta enrasada, altura báculo 8 m, modelo R2, diámetro en punta 60 mm, acabado galvanizado	S-550846
Recambio puerta enrasada, altura báculo 9 m, modelo R2, diámetro en punta 60 mm, acabado galvanizado	S-550946
Recambio puerta enrasada, altura báculo 10 m, modelo R2 y R3, diámetro en punta 60 mm, acabado galvanizado	S-551056
Recambio puerta enrasada, altura báculo 8 m, modelo R3, diámetro en punta 60 mm, acabado galvanizado	S-550806
Recambio puerta enrasada, altura báculo 9 m, modelo R3, diámetro en punta 60 mm, acabado galvanizado	S-550906