

Muelle de los pescadores, Manzanillo, Col.

# ALTAIR

IYF

## ISTANIUM<sup>LED</sup>®

Luminaria urbana ideal para parques, jardines, áreas residenciales, calles y ciclovías



Calle



Calle peatonal



Zona comercial



Parque / jardín



Plaza pública



Glorieta / intersección



## ALTAIR IYF

# CARACTERÍSTICAS

### DISEÑO

---

Luminaria de diseño compacto y cubierta plana con sistema de refrigeración interno de los LEDs en forma de panel, sin aletas visibles.

Cierre de vidrio termotemplado plano que evita que se deposite suciedad en las ópticas.

### SEGURIDAD

---

Desconexión eléctrica automática al abrir la luminaria. Posibilidad de incorporar una protección contra sobretensiones de hasta 22kA.



### FACILMENTE ACTUALIZABLE

---

El grupo electro-óptico es extraíble y actualizable mediante una única pieza, con seccionador para su desconexión automática:





## ORIENTACIÓN

---

Fijación post-top mediante dos brazos en forma de Y fabricados en una única pieza de inyección y con posibilidad de paso de cableado en ambos brazos.



## CALIDAD TÉCNICA

---

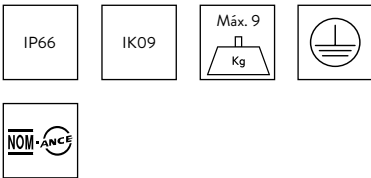
Simon cuenta con diferentes centros de producción propios, tanto en México como en otras partes del mundo. Todos ellos están equipados con laboratorios internos que nos permiten cumplir las exigencias de pruebas y controles que garantizan la calidad de todos nuestros productos.

# ALTAIR IYF

ISTANIUM<sup>®</sup>

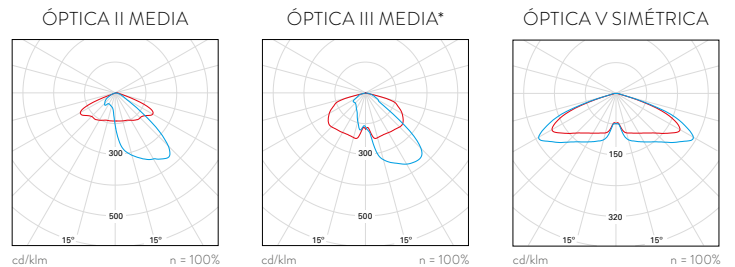


## LUMINARIA LED URBANA DECORATIVA



Tª COLOR: DL 5000 K\* | NDL 4000 K | WDL 3000 K\*  
ÍNDICE DE REPRODUCCIÓN CROMÁTICA: >70  
FLUJO AL HEMISFERIO SUPERIOR (FHS INST.): <5 % (zonas E2)

**DESCARGA**  
El catálogo digital, certificados,  
instructivos y curvas IES.



— C0 - C180 — C90 - C270

\* Bajo demanda, consultar tiempo de entrega

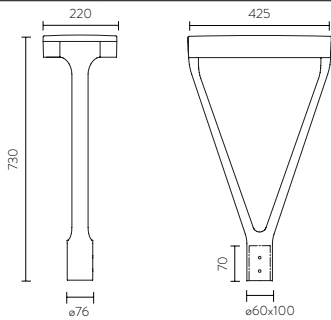
Luminaria Simon **ALTAIR** modelo **IYF**, de fundición inyectada de aluminio. Fijación post-top mediante dos brazos en forma de Y fabricados en una única pieza de inyección y con posibilidad de paso de cableado en ambos brazos.

Cubierta plana con sistema de refrigeración interno de los LEDs en forma de panel, sin aletas visibles. Acceso al grupo electro-óptico y mantenimiento por la parte superior con apertura mediante cuatro tornillos imperdibles y no visibles en posición instalada.

Difusor de vidrio templado transparente plano para facilitar su limpieza y evitar la radiación UV en las ópticas. Índice de protección **IP66** para la luminaria completa con válvula depresora para mantener constante la presión y evitar la entrada de humedad, e índice de resistencia al impacto hasta **IK09**.

Posibilidad de montaje de tres distribuciones fotométricas: II Media, III Media\* (bajo demanda) y V Simétrica. Reflector troncopiramidal antideslumbramiento, matizado con recuperación de flujo. Posibilidad de tres temperaturas de color: 4000K de línea 3000K\* y 5000K\* bajo demanda. Los grupos lumínicos Istanium LED pueden ser sustituidos y actualizados aunque la luminaria esté instalada, permitiendo extender la vida útil de la luminaria. Porcentaje de Flujo luminoso hacia el Hemisferio Superior (FHS inst.) inferior al 5%. Con equipo electrónico de **Clase I** y tensión de alimentación 120-277 V 50/60 Hz. Protección contra sobre tensiones de 12 kA y posibilidad de incrementar a 22 kA. Con desconector automático al abrir el compartimiento porta equipos. Acabado estándar en color Simon Gris GYDECO. Posibilidad de acabados carta Simon y otros colores bajo demanda. Dimensiones 425x730x220 mm. Luminaria certificada por la normativa mexicana correspondiente.

## DIMENSIONES Y SISTEMAS DE FIJACIÓN



<b>Fijación post-top</b>	Ø60 mm, 100 mm de longitud,
<b>Superficie al viento</b>	0,066 m <sup>2</sup>
<b>Peso</b>	Máx. 9 kg

## CARACTERÍSTICAS FÍSICAS Y MATERIALES

<b>IP</b>	IP66
<b>IK</b>	IK09
<b>Cuerpo</b>	Fundición inyectada de aluminio
<b>Cubierta</b>	Fundición inyectada de aluminio
<b>Sistema de cierre</b>	Tornillos de acero inoxidable
<b>Sistema de fijación</b>	Fundición inyectada de aluminio
<b>Difusor</b>	Vidrio templado transparente plano inastillable (IK09)

## PARÁMETROS ELÉCTRICOS

<b>Temperatura de operación</b>	-10 °C ... +50 °C
<b>Regulación</b>	1N (100%) Sin regulación
<small>Luminarias alimentadas por la red eléctrica</small>	
<b>Tensión de alimentación</b>	120-277 V
<b>Frecuencia</b>	50 / 60 Hz
<b>Protección contra sobre tensión</b>	12 kA (Posibilidad de incrementar a 22 kA)
<b>Factor potencia (cos φ a máx. carga)</b>	≥ 0,95
<b>Protección eléctrica de la luminaria</b>	Clase I
<b>Potencia según modelos</b>	25 W
	39 W
	54 W
	75 W

## ACABADOS

<b>Cuerpo</b>	Gris GYDECO Colores Simon
---------------	------------------------------

## NORMAS Y CERTIFICADOS



Normativa aplicable: NOM-003-SCFI-2014, NOM-031-ENER-2012

**Garantía** 5 años (Con opción de extensión de garantía., consultar con su asesor comercial).

**Mantenimiento** Mantener limpia la superficie del difusor para conseguir el máximo flujo lumínico. Utilizar un trapo húmedo sin ningún tipo de producto agresivo ni detergente. Lubricar las juntas de estanqueidad y reemplazarlas cuando estén cuarteadas. Lubricar los cierres y/o las bisagras de las partes móviles. Mantener limpia la superficie de radiación térmica para no perder flujo lumínico ni acortar la vida de los LEDs.

\* Bajo demanda, consultar tiempo de entrega



## CONFIGURA TU LUMINARIA ALTAIR IYF

Modelo	Difusor	Cable	Óptica	T° de color	Potencia	Equipo	Regulación	Protección	Acabado	Descripción	
ALTIYF	GTF	5	2M_ 3M_ VS_	_DL NDL WDL	_25W700 _39W550 _54W350	IAMXQ IAMXR	1N_	C1	DGYDECO DG9007 OGMATE SLMATE SLBRIL BKMATE BKFORJ WHMATE BRMETA RDGAUD	Simon ALTAIR Istanium® LED, fijación post-top con brazos tipo Y, cubierta plana	
										Difusor de vidrio templado transparente plano inastillable (IK09)	
										Precableado de instalación (5.5 m)	
										Óptica II Media	
											Óptica III Media*
											Óptica V Simétrica
											Luz de día fría – 5000K*
											Luz de día neutra – 4000K
											Luz de día cálida – 3000K*
											25 W 700 mA
											3,468 lm @ 4000 K
											39 W 550 mA
											5,015 lm @ 4000 K
											54 W 350 mA
										6,522 lm @ 4000 K	
										Equipo electrónico a 120-277V 50/60 Hz, protección estándar contra sobretensiones 12kA	
										Equipo electrónico a 120-277V 50/60 Hz, protección estándar contra sobretensiones 22kA	
										Sin regulación (on/off)	
										Protección eléctrica de la luminaria Clase 1	

### REFERENCIAS BASE

Descripción Comercial	Potencia	Flujo luminoso	Configuración	II MEDIA	
				Código comercial	Código de pedido
ALTAIR IYF 54W 4000K II MEDIA	54W	6.913	ALTIYFGTF02M_NDL_54W720IAMXP_1N_C1GYDECO	<b>260-541M40A</b>	<b>260-541M40ASB09B</b>
ALTAIR IYF 39W 4000K II MEDIA	39W	5.316	ALTIYFGTF02M_NDL_39W550IAMXP_1N_C1GYDECO	<b>260-391K40A</b>	<b>260-391K40ASB09B</b>
ALTAIR IYF 25W 4000K II MEDIA	25W	3.676	ALTIYFGTF02M_NDL_25W360IAMXP_1N_C1GYDECO	<b>260-251G40A</b>	<b>260-251G40ASB09B</b>

Descripción Comercial	Potencia	Flujo luminoso	Configuración	III MEDIA*	
				Código comercial	Código de pedido
ALTAIR IYF 54W 4000K III MEDIA	54W	6.913	ALTIYFGTF03M_NDL_54W720IAMXP_1N_C1GYDECO	<b>260-541M40B</b>	<b>260-541M40BSB09B</b>
ALTAIR IYF 39W 4000K III MEDIA	39W	5.316	ALTIYFGTF03M_NDL_39W720IAMXP_1N_C1GYDECO	<b>260-391K40B</b>	<b>260-391K40BSB09B</b>
ALTAIR IYF 25W 4000K III MEDIA	25W	3.676	ALTIYFGTF03M_NDL_25W720IAMXP_1N_C1GYDECO	<b>260-251G40B</b>	<b>260-251G40BSB09B</b>

Descripción Comercial	Potencia	Flujo luminoso	Configuración	V SIMÉTRICA	
				Código comercial	Código de pedido
ALTAIR IYF 54W 4000K V SIMETRICA	54W	6.913	ALTIYFGTF0VS_NDL_54W720IAMXP_1N_C1GYDECO	<b>260-541M40C</b>	<b>260-541M40CSB09B</b>
ALTAIR IYF 39W 4000K V SIMETRICA	39W	5.316	ALTIYFGTF0VS_NDL_39W550IAMXP_1N_C1GYDECO	<b>260-391K40C</b>	<b>260-391K40CSB09B</b>
ALTAIR IYF 25W 4000K V SIMETRICA	25W	3.676	ALTIYFGTF0VS_NDL_25W360IAMXP_1N_C1GYDECO	<b>260-251G40C</b>	<b>260-251G40CSB09B</b>

\* Bajo demanda, consultar tiempo de entrega

### CONFIGURACIÓN DE CÓDIGO DE PEDIDO (16 DÍGITOS)

#### Dígito 12 y 13 - Base y Fotocelda

SB: Sin base

#### Dígito 14 y 15 - Difusor IK

09: Vidrio templado IK09

10: Acrilato de alta resistencia IK10

#### Dígito 16 - Color

- A: Gris claro RAL9007
- B: Gris claro GYDECO
- C: Gris oxford mate
- D: Silver mate
- E: Silver brillante
- F: Negro mate
- G: Negro forja (KUMA y ENIF)
- H: Blanco mate
- I: Café metalizado
- J: Rojo gaudí

El flujo de salida de la luminaria puede sufrir variaciones en torno al ± 6% respecto a los publicados atendiendo a la condición ambiental y/o a la evolución constante que experimenta la tecnología LED. La potencia de la luminaria puede sufrir variaciones en torno al ± 7% respecto a los publicados atendiendo a la condición ambiental y/o a la evolución constante que experimenta la tecnología.





Paseo peatonal CUCEM Biblioteca Juan José Arreola, Zapopan, Jal.



COMBINA TU LUMINARIA ALTAIR IYF CON:

COLUMNAS DECORATIVAS:



URBANAS

ALTAIR IYF

OTRAS LUMINARIAS DE LA COLECCIÓN



ALTAIR IXF