

POTENCIAS DEL LUMINARIO

| LUMINARIO KUMA T8 LED | | |
|-----------------------|--------------|-------|
| CÓDIGO | POTENCIA (W) | LAMAS |
| 801-601L40C | 60 | 16 |
| 801-601M40C | 60 | 21 |

| INFORMACIÓN TÉCNICA DEL PRODUCTO | |
|----------------------------------|--------------|
| TCC | 4000K |
| Vida útil nominal | 100,000 h. |
| Temperatura de trabajo | -10°C a 50°C |
| Humedad de funcionamiento | 35 % |
| CRI | 85 |
| Flujo luminoso | 5900 lm |

| INFORMACIÓN TÉCNICA DEL PRODUCTO | |
|----------------------------------|-------------|
| | Entrada |
| Tension (v) | 120-277 VAC |
| Corriente (A) | 0.5 |
| Potencia (w) | 60 |
| Factor de Potencia | >0,95 |
| Distorsion de armonicas | <15% |

| ACCESORIOS PARA POSTE "NO INCLUIDOS" | |
|--------------------------------------|---|
| 88801 | ANILLO EMBELLECEDOR NEGRO FORJA |
| 88802 | ANILLO EMBELLECEDOR ACERO INOXIDABLE ANSI 316 |
| 88803 | ANILLO EMBELLECEDOR ALUMINIO CEPILLADO |

GARANTÍA:

Se garantiza el equipo eléctrico por un lapso de 5 años.

Para la reposición de componentes, comunicarse directamente a distribución o fábrica. No se acepta el reemplazo de componente por terceros para la validez de la garantía.

ADVERTENCIAS:

- ⚠ La seguridad del luminario está garantizada solamente con el uso apropiado de las siguientes instrucciones. Realizar la instalación de otra forma, invalida la garantía del producto.
- ⚠ Antes de realizar las conexiones con la red eléctrica, durante el montaje o sustitución de la lámpara recuerde cortar la tensión.
- ⚠ Para el montaje o sustitución de la lámpara siga las instrucciones del fabricante. La garantía de la lámpara recae en el fabricante.
- ⚠ **MUY IMPORTANTE:** Asegurar la conexión a TIERRA del equipo para la protección eléctrica.

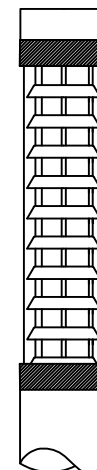
simon

INSTRUCCIONES PARA LA INSTALACIÓN, USO Y MANEJO

⚠ ANTES DE MANIPULAR EL LUMINARIO LEER CUIDADOSAMENTE ESTE INSTRUCTIVO.

⚠ NUNCA MANIPULE EL EQUIPO ELÉCTRICO BAJO TENSIÓN.

FO-8 KUMA LED T8

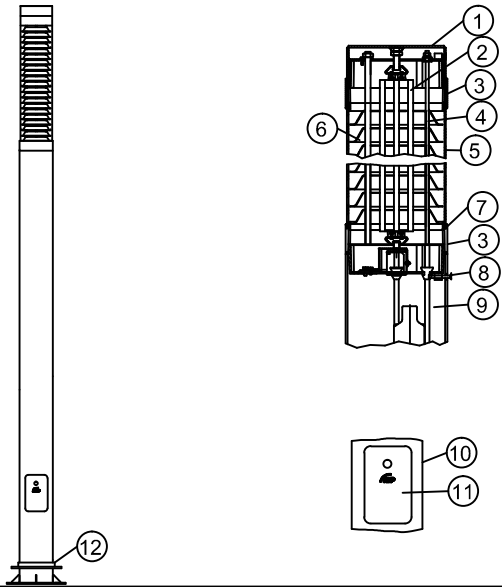


Simon Eléctrica de México S.A. de C.V.
Calle 5 Lote 7 y 8, Manzana 10
Parque Industrial Toluca 2000
Toluca México C.P. 50233
Tel. 72 2249 6672
e-mail: info@simonelectrica.com
www.simonelectric.com



IP-55
CLASE I

PARTES PRINCIPALES DEL LUMINARIO

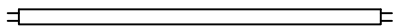
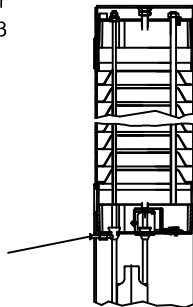


| Marca | Denominación |
|-------|--|
| 1 | Tapa Superior: De acero zincado pintado negro forja / acero inoxidable / aluminio. |
| 2 | Lámpara T8 Leds 4000K |
| 3 | Anillos de Ajuste: En fundición de aluminio acabados en color aluminio o negro forja. |
| 4 | Varillas de Sujeción: En acero zincado. |
| 5 | Difusor: En ARI transparente. |
| 6 | Lamas Antideslumbrantes |
| 7 | Junta de Estanqueidad: De EPDM. |
| 8 | Tornillos de fijación: De acero inoxidable. |
| 9 | Placa Soporte Equipo Eléctrico: De acero zincado. |
| 10 | Fuste: De acero galvanizado pintado negro forja / acero inox AISI-316 pulido brillante / aluminio. |
| 11 | Puerta: En chapa de acero galvanizado pintado negro forja / acero inoxidable / aluminio. |
| 12 | Anillo Embellecedor (Opcional) : Acero galvanizado negro forja / acero inoxidable / aluminio. |

MONTAJE Y MANTENIMIENTO DE LAS LAMPARAS LED

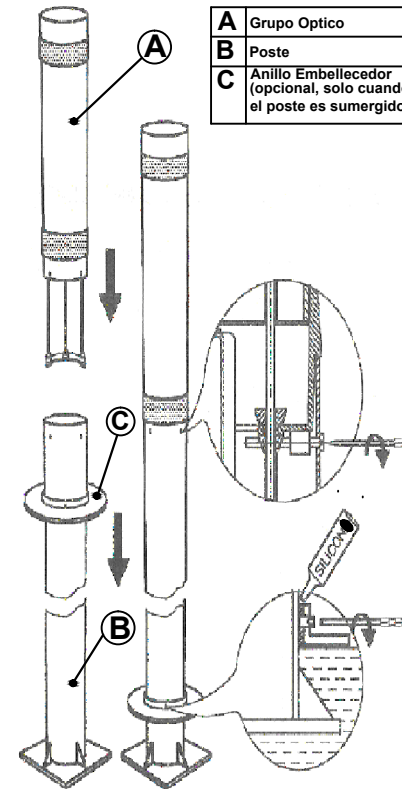
- Para reemplazo de las lámparas de LEDs es necesario retirar los tornillos que fijan del Grupo Óptico al poste y retirarlos (3 piezas) .
- Retirar la lámpara dañada, girando del portalámparas G13 y colocar la nueva, en forma inversa.
- Colocar nuevamente los tornillos de fijación entre Grupo Óptico y poste.

Tornillos de fijación, Grupo Óptico a poste.



Lámpara de LED, Tubular T8, base G13;
Longitud 120 centímetros.

MONTAJE Y FIJACIÓN DEL LUMINARIO



| | |
|----------|---|
| A | Grupo Óptico |
| B | Poste |
| C | Anillo Embellecedor (opcional, solo cuando el poste es sumergido) |

- Fijar poste en base de concreto, asegurando la posición vertical.
- Colocar grupo óptico y fijar con tornillos M6x16 incluidos en el soporte inferior, cuidando la verticalidad de los componentes.

NOTA: El montaje del grupo óptico deberá realizarse cuando ya este colocado el poste sobre la base de concreto y debidamente fijado con las tuercas correspondientes.

Herramientas recomendadas a utilizar para la fijación.

- Desarmador plano de 1/4" x 4"
- Desarmador de 1/8" x 4".
- Pinzas de electricista.
- Llave allen de 2,5mm.
- Llave inglesa o perico de 12"

MANEJO, ALMACENAMIENTO Y LIMPIEZA DEL LUMINARIO

- * No almacenarse en lugares húmedos o a la intemperie.
- * No tirar o golpear.
- * No mojar.
- * Entarimar con estiba maxima de 4 niveles.
- * La limpieza del luminaire debe realizarse mediante un trapo y agua.
- * Para la limpieza del difusor solo utilizar un trapo limpio.

NOTA: No se debe emplear ningún tipo de solvente o químico para la limpieza del luminaire.

- ⚠ La seguridad del luminaire está garantizada solamente con el uso apropiado de las siguientes instrucciones, Realizar la instalación en otra forma, invalida la garantía del producto.
- ⚠ Antes de realizar las conexiones con la red eléctrica, durante el montaje o sustitución de la lámpara recuerde cortar la tensión.
- ⚠ Para el montaje o sustitución de la lámpara siga las instrucciones del fabricante. La garantía de la lámpara, recaé en el fabricante.

DIAGRAMA DE CONEXIÓN ELÉCTRICA

POTENCIA DE LUMINARIO 60 W
TENSIÓN DE ALIMENTACIÓN: 120-277V ~
FRECUENCIA: 60Hz

