

POTENCIAS DEL LUMINARIO

ENIF BOLARD	
CÓDIGO	POTENCIA (W)
88016	-
88017	-

ENIF LED COLUMNA	
CÓDIGO	POTENCIA (W)
900402707	40
900402708	40

ENIF LED MURO	
CÓDIGO	POTENCIA (W)
910402707	40
910402708	40

INFORMACIÓN TÉCNICA DEL PRODUCTO	
Vida útil nominal	50000 h.
Temperatura de trabajo	-10°C a 50°C
Humedad de funcionamiento	35 %

INFORMACIÓN TÉCNICA DEL DRIVER	
	Entrada
Tension (v)	120-277 VAC
Corriente (A)	1,4 - 0,1
Potencia (w)	40W
Factor de Potencia	>0,95 -
Distorsion de armonicas	<20% -

**GARANTÍA:**

Se garantiza el equipo eléctrico por un lapso de 5 años.

Para la reposición de componentes, comunicarse directamente a distribución o fábrica. No se acepta el reemplazo de componente por terceros para la validez de la garantía.

**ADVERTENCIAS:**

- ⚠ La seguridad del luminario está garantizada solamente con el uso apropiado de las siguientes instrucciones. Realizar la instalación de otra forma, invalida la garantía del producto.
- ⚠ Antes de realizar las conexiones con la red eléctrica, durante el montaje o sustitución de la lámpara recuerde cortar la tensión.
- ⚠ Para el montaje o sustitución de la lámpara siga las instrucciones del fabricante. La garantía de la lámpara recae en el fabricante.
- ⚠ **MUY IMPORTANTE:** Asegurar la conexión a TIERRA del equipo para la protección eléctrica.

990315

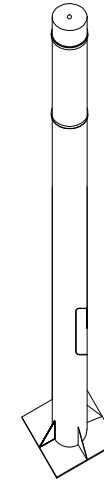
**simon**

INSTRUCCIONES PARA LA INSTALACIÓN,  
USO Y MANEJO

⚠ ANTES DE MANIPULAR EL LUMINARIO LEER CUIDADOSAMENTE ESTE INSTRUCTIVO.

⚠ NUNCA MANIPULE EL EQUIPO ELÉCTRICO BAJO TENSIÓN.

**"ENIF LED"**

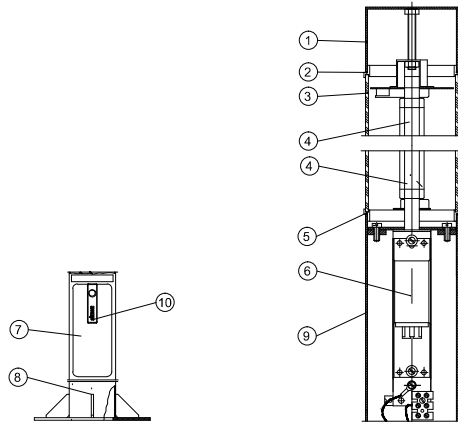


Simon Eléctrica de México, S.A. de C.V.  
Calle 5 Lote 7 y 8, Manzana 10  
Parque Industrial Toluca 2000  
Toluca México C.P. 50233  
Tel. 72 2249 6696  
e-mail: info@simonelectrica.com  
www.simonelectric.com



IP-44 EQ. ELEC.  
IP-54 G. OP.  
CLASE I

### PARTES PRINCIPALES DEL LUMINARIO

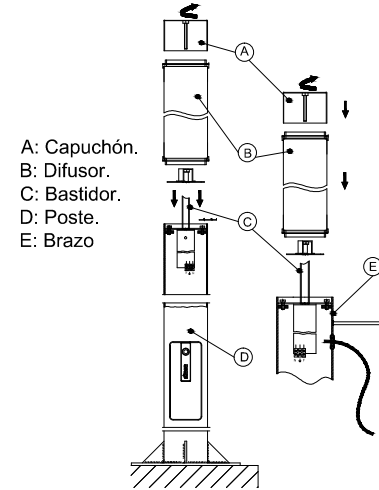


Marca	Denominación
1	Casquete de Fijación: En chapa de acero zincado y pintada o acero inoxidable.
2	Junta de Estanqueidad: de silicón.
3	Difusor: En metacrilato matizado.
4	Bastidor.
5	Anillo: En fundición de aluminio y pintado.
6	Driver.
7	Puerta: En chapa de acero zincado y pintada.
8	Cartelas: De refuerzo.
9	Fuste: En acero zincado y pintado. Acero inoxidable AISI 316.
10	Logo SIMON

### MONTAJE Y FIJACIÓN DEL LUMINARIO

- Fijar poste en base de concreto, ó brazo a muro, asegurando la posición vertical.
- Tomar grupo óptico, y retirar capuchón para tener acceso al bastidor.
- Fijar el bastidor con tornillos incluidos en el poste, colocar difusor y fijar todo el conjunto con el capuchón, cuidando la verticalidad de los componentes.

\*NOTA: Verificar el cierre en puntos de unión y visibilidad de juntas ( Capuchón & Difusor)  
( Difusor & Poste)



A: Capuchón.  
B: Difusor.  
C: Bastidor.  
D: Poste.  
E: Brazo

Herramientas recomendadas a utilizar para la fijación.

- Llave española de 10".
- Desarmador de  $\frac{1}{8}$ " x 4".
- Pinzas de electricista.

### MANEJO, ALMACENAMIENTO Y LIMPIEZA DEL LUMINARIO.

- \* No almacenarse en lugares húmedos o a la intemperie.
- \* No tirar o golpear.
- \* No mojar.
- \* Entarimar con estiba maxima de 8 niveles.
- \* La limpieza del luminario debe realizarse mediante un trapo limpio y agua.
- \* Para la limpieza del difusor solo utilizar un trapo limpio.

NOTA: No se debe utilizar ningún tipo de solvente o químico para la limpieza del luminario.

### DIAGRAMA DE CONEXIÓN ELÉCTRICA

Potencia máxima de LED:

40W

Tensión de alimentación:

120~277 V

Frecuencia:

60Hz

NOTA: importante conexión tierra fisica

