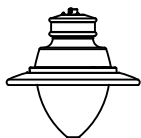


## POTENCIAS, BASES Y BULBOS DEL LUMINARIO



LUMINARIO BORA LED	
CÓDIGO	POTENCIA (W)
30175DUT5E40B	75
30160DUT5E40B	60
30140DUT5E40B	40



LUMINARIO BORA LED	
CÓDIGO	POTENCIA (W)
30175DUT5E40B0	75
30160DUT5E40B0	60
30140DUT5E40B0	40

INFORMACIÓN TÉCNICA DEL PRODUCTO	
Vida útil nominal	50000 h
Temperatura de trabajo	-10°C a 50°C
Humedad de funcionamiento	35 %

INFORMACIÓN TÉCNICA DEL DRIVER		
	Entrada	Salida al módulo
Tensión (v )	120-277 V ~	77V
Corriente (A )	0,1A - 0,5A	965mA - 530mA
Potencia (w )	100	75-40
Factor de Potencia	>0,95	0
Distorsión de armónicas	<20%	0
Contenido	1 pieza	

### GARANTIA:

Se garantiza el equipo eléctrico por un lapso de 5 años.

Para la reposición de componentes, comunicarse directamente a distribución o fabrica.

No se acepta el reemplazo de componente por terceros para la validez de la garantía.

- ⚠ La seguridad del luminario está garantizada solamente con el uso apropiado de las siguientes instrucciones. Realizar la instalación de otra forma, invalida la garantía del producto.
- ⚠ Antes de realizar las conexiones con la red eléctrica, durante el montaje o sustitución de la lámpara recuerde cortar la tensión.
- ⚠ Para el montaje o sustitución de la lámpara siga las instrucciones del fabricante. La garantía de la lámpara recae en el fabricante.
- ⚠ **MUY IMPORTANTE:** Asegurar la conexión a TIERRA del equipo para la protección eléctrica.

995066

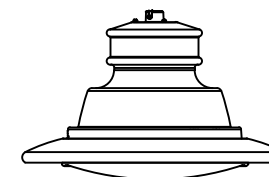
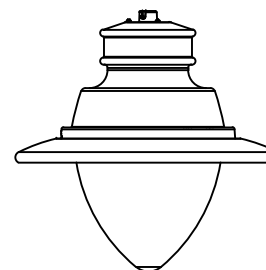
# simon

INSTRUCCIONES PARA LA INSTALACIÓN,  
USO Y MANEJO

⚠ ANTES DE MANIPULAR EL LUMINARIO LEER CUIDADOSAMENTE ESTE INSTRUCTIVO.

⚠ NUNCA MANIPULE EL EQUIPO ELÉCTRICO BAJO TENSION.

# BORA



Simon Eléctrica de México, S.A. de C.V.  
Calle 5 Lote 7 y 8, Manzana 10  
Parque Industrial Toluca 2000  
Toluca México C.P. 50233  
Tel. 0172 2249 6696  
e-mail: [info@simonelectrica.com](mailto:info@simonelectrica.com)  
[www.simonelectrica.com](http://www.simonelectrica.com)

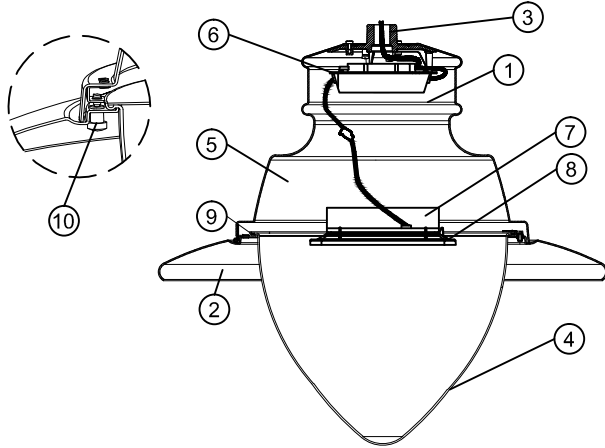
CERTIFICACIONES



Hecho en México

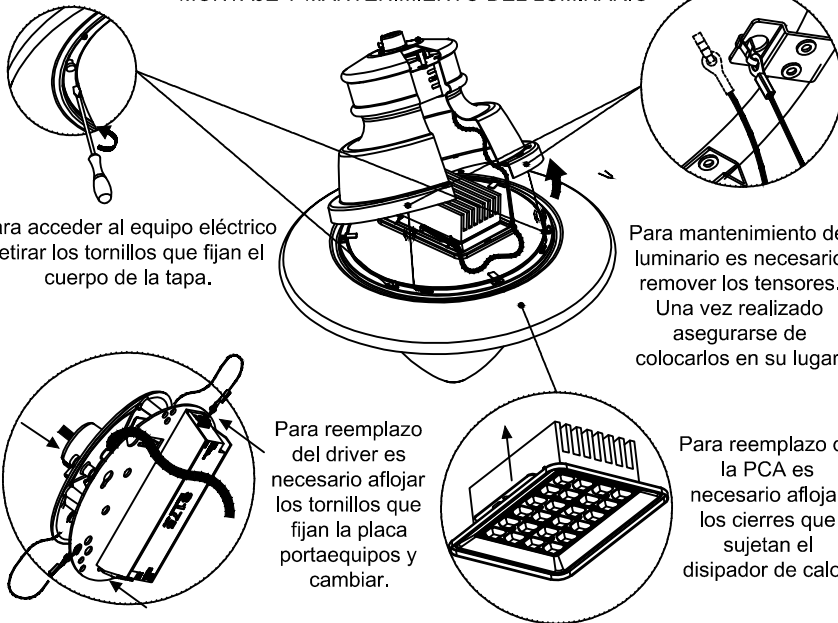
IP-GP-66  
CLASE I

PARTES PRINCIPALES DEL LUMINARIO



Marca	Denominación
1	Cuerpo: Repulsado de aluminio acabado pintado.
2	Visera: Repulsada de aluminio acabado pintado.
3	Enchufable: En fundición de aluminio, acabado pintado.
4	Difusor: en metacrilato transparente de alta resistencia al impacto, ARI.
5	Reflector: En chapa de aluminio anodizado.
6	Placa Portaequipos: En chapa de acero galvanizada.
7	Disipador térmico
8	Modulo Galea
9	Junta de Estanqueidad: De EPDM.
10	Tornillo de Cierre: De acero inoxidable AISI 304.

MONTAJE Y MANTENIMIENTO DEL LUMINARIO



Para acceder al equipo eléctrico retirar los tornillos que fijan el cuerpo de la tapa.

Para mantenimiento del luminaire es necesario remover los tensores. Una vez realizado asegurarse de colocarlos en su lugar.

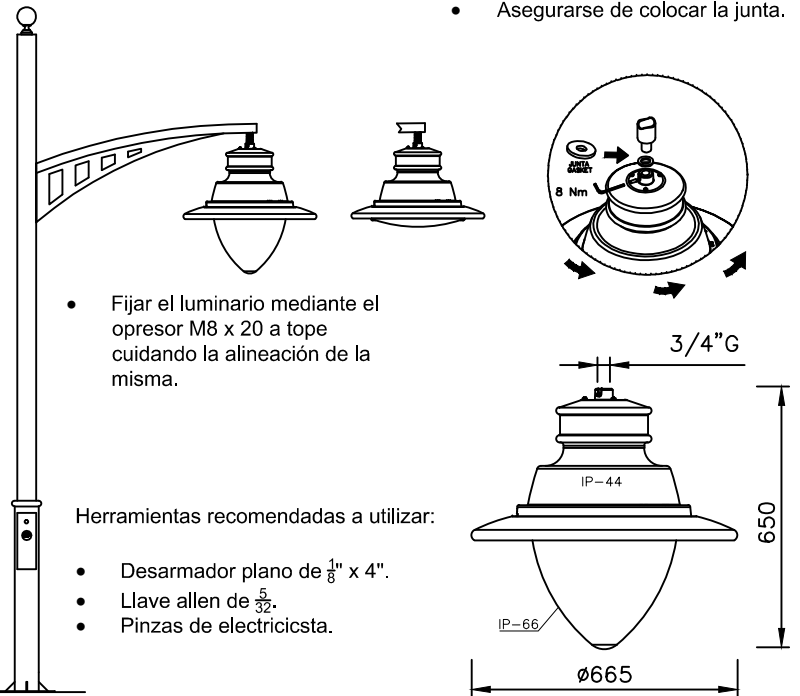
Para reemplazo del driver es necesario aflojar los tornillos que fijan la placa portaequipos y cambiar.

Para reemplazo de la PCA es necesario aflojar los cierres que sujetan el disipador de calor.

MONTAJE Y FIJACIÓN DEL LUMINARIO

Luminario a brazo.

- Asegurarse de colocar la junta.



- Fijar el luminario mediante el opresor M8 x 20 a tope cuidando la alineación de la misma.

Herramientas recomendadas a utilizar:

- Desarmador plano de  $\frac{1}{8}$ " x 4".
- Llave allen de  $\frac{5}{32}$ .
- Pinzas de electricista.

MANEJO, ALMACENAMIENTO Y LIMPIEZA DEL LUMINARIO

- \* No almacenarse en lugares húmedos o a la intemperie.
- \* No tirar o golpear.
- \* No mojar.
- \* Estibar con estiba máxima de 3 niveles.
- \* La limpieza del luminaire debe realizarse mediante un trapo limpio y agua.
- \* Para la limpieza del cristal solo utilizar un trapo limpio.

NOTA: No se debe utilizar ningún tipo de solvente o químico para la limpieza del luminaire.

- ⚠ La seguridad del luminaire está garantizada solamente con el uso apropiado de las siguientes instrucciones, Realizar la instalación en otra forma, invalida la garantía del producto.
- ⚠ Antes de realizar las conexiones con la red eléctrica, durante el montaje o sustitución de la lámpara recuerde cortar la tensión.
- ⚠ Para el montaje o sustitución de la lámpara siga las instrucciones del fabricante. La garantía de la lámpara, recaerá en el fabricante.

DIAGRAMA DE CONEXIÓN ELÉCTRICA

POTENCIA MÁXIMA DEL LUMINARIO: 75W  
 TENSIÓN DE ALIMENTACIÓN: 120-277V~  
 FRECUENCIA: 60Hz  
 CORRIENTE: 1,5 A

