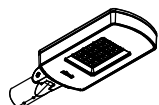


POTENCIAS DEL LUMINARIO

MODELO LUMINARIO ALTAIR IYF				
POTENCIA (W)	FLUJO (lm)	II MEDIA	III MEDIA	SIMÉTRICA
54	6,552	260-541M40A	260-541M40B	260-541M40C
39	5,015	260-391K40A	260-391K40B	260-391K40C
25	3,468	260-251G40A	260-251G40B	260-251G40C



MODELO LUMINARIO ALTAIR IXF				
POTENCIA (W)	FLUJO (lm)	II MEDIA	III MEDIA	SIMÉTRICA
54	6,552	261-541M40A	261-541M40B	261-541M40C
39	5,015	261-391K40A	261-391K40B	261-391K40C
25	3,468	261-251G40A	261-251G40B	261-251G40C

INFORMACIÓN TÉCNICA DEL PRODUCTO	
TCC:	4000K
Vida útil nominal	100,000 h
Temperatura de trabajo	-10°C a 50°C
Humedad de funcionamiento	35 %
IRC:	70

INFORMACIÓN TÉCNICA DEL DRIVER		
	Entrada	Salida al modulo
Tensión (v)	120-277 V ~	72V
Corriente (A)	0,5 - 0,1	0,750 - 0,350mA
Potencia (w)	100	54
Factor de Potencia	>0,95	0
Distorsión de armónicas	<15%	0
Contenido	1 pieza	

GARANTÍA:

Se garantiza el equipo eléctrico por un lapso de 5 años.

Para la reposición de componentes, comunicarse directamente a distribución o fábrica. No se acepta el reemplazo de componente por terceros para la validez de la garantía.

ADVERTENCIAS:

- ⚠ La seguridad del luminario está garantizada solamente con el uso apropiado de las siguientes instrucciones. Realizar la instalación de otra forma, invalida la garantía del producto.
- ⚠ Antes de realizar las conexiones con la red eléctrica, durante el montaje o sustitución de la lámpara recuerde cortar la tensión.
- ⚠ Para el montaje o sustitución de la lámpara siga las instrucciones del fabricante. La garantía de la lámpara recae en el fabricante.
- ⚠ **MUY IMPORTANTE:** Asegurar la conexión a TIERRA del equipo para la protección eléctrica.

simon

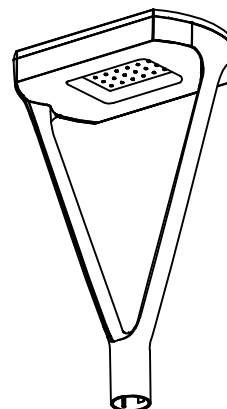
INSTRUCCIONES PARA LA INSTALACIÓN, USO Y MANEJO

⚠ ANTES DE MANIPULAR EL LUMINARIO LEER CUIDADOSAMENTE ESTE INSTRUCTIVO.

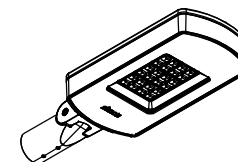
⚠ NUNCA MANIPULE EL EQUIPO ELÉCTRICO BAJO TENSIÓN.

ALTAIR

IYF



IXF



Simon Eléctrica de México S.A. de C.V.
 Calle 5 Lote 7 y 8, Manzana 10
 Parque Industrial Toluca 2000
 Toluca México C.P. 50233
 Tel. 72 2249 6672
 e-mail: info@simonelectrica.com
www.simonelectric.com

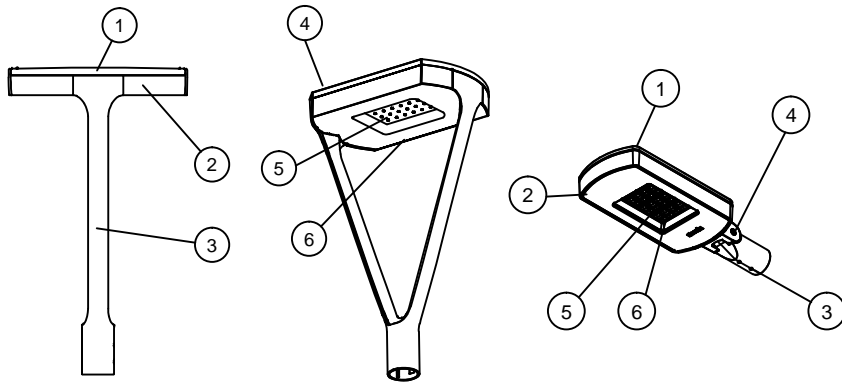
ESPECIFICACIONES



Hecho en México

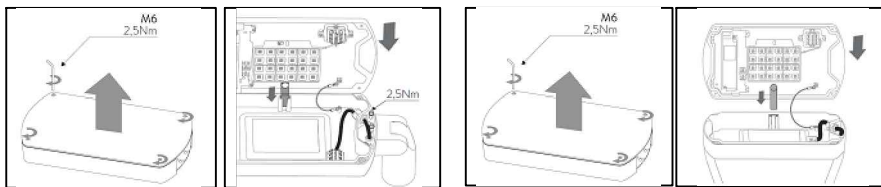
IP 66
CLASE I

PARTES PRINCIPALES DEL LUMINARIO



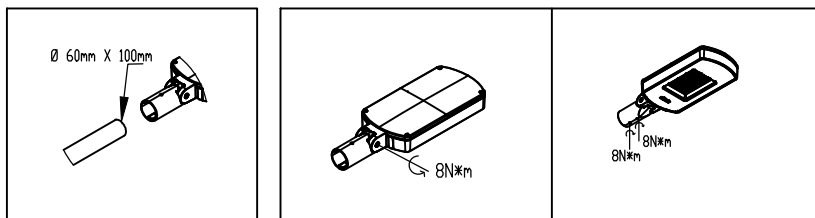
Marca	Descripción
1	TAPA en fundición inyectado de aluminio, acabado pintado poliéster.
2	CUERPO en fundición inyectado de aluminio, acabado pintado poliéster.
3	BRAZO en fundición inyectado de aluminio, acabado pintado poliéster.
4	TRONILLOS de cierre, acero inoxidable
5	MÓDULO LED de 16/ 24 / 40 / 48 LEDs con óptica secundaria integrada.
6	VIDRIO de cierre templado e inastillable./Acrílico

ACCESO AL EQUIPO ELÉCTRICO

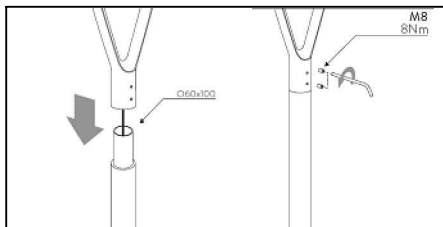


INSTALACIÓN

ALTAIR IXF

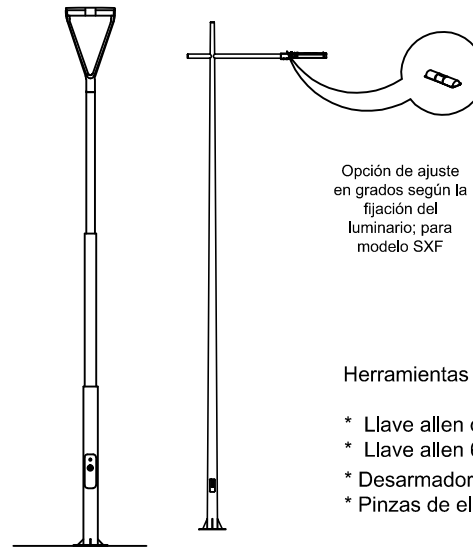


ALTAIR IYF



MONTAJE Y FIJACIÓN DEL LUMINARIO

Luminario con opción de fijación a punta de poste ó brazo de \varnothing 60mm



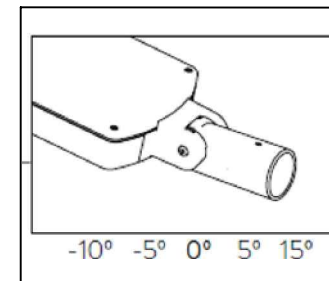
Cuidar la alineación del luminario (solo modelos SXF), verificando la cápsula de nivelación colocada en la parte interior del luminario.

Opción de ajuste en grados según la fijación del luminario; para modelo SXF

Herramientas recomendadas a utilizar para la fijación:

- * Llave allen de 4mm para la fijación del luminario.
- * Llave allen 6mm para remover los tornillos del soporte.
- * Desarmador plano de $\frac{1}{8}$ " x 4".
- * Pinzas de electricista.

CAMBIO DEL SISTEMA DE FIJACIÓN DEL LUMINARIO



Retirar tornillos allen M8 con la llave de 6mm, girar el enchufable para cambiar la posición de fijación, bajo el mismo método, ajustar los grados de inclinación del luminario, según sus requerimientos, guiándose con los grados en el enchufable.

MANEJO, ALMACENAMIENTO, CONSERVACIÓN Y LIMPIEZA DEL LUMINARIO

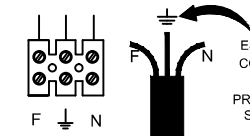
- * No almacenarse en lugares húmedos o a la intemperie.
- * No tirar o golpear.
- * No mojar.
- * Entarimar con estiba máxima de 8 niveles.
- * La limpieza externa del luminario debe hacerse con un trapo limpio y agua.
- * La limpieza del cristal debe hacerse con un trapo limpio para remover polvo e impurezas.

NOTA:

- ***No se debe emplear ningún tipo de solvente o químico para la limpieza del luminario.
- ***En caso de que la instalación se realice cercana a la costa, la limpieza deberá hacerse como mínimo cada 6 meses, utilizando agua dulce para eliminar la acumulación de salinidad propia de la zona.

DIAGRAMA DE CONEXIÓN ELÉCTRICA

POTENCIA MÁXIMA DE LÁMPARA: 54 W
 TENSIÓN DE ALIMENTACIÓN: 120-277 V ~
 FRECUENCIA: 60 Hz



ES OBLIGATORIO LA CONEXIÓN A TIERRA FÍSICA PARA LA PROTECCIÓN CONTRA SOBRETENSIONES.