

¡Advertencia!

- Durante la instalación asegúrese que la alimentación eléctrica esté desconectada.
- Ver resto de indicaciones en el manual de instalación de la luminaria.

Atenção!

- Durante a instalação, é preciso assegurar-se de que a alimentação eléctrica está desligada.
- Ver restantes indicações no manual de instalação da luminária.

Attention !

- Veuillez vous assurer que l'alimentation électrique est débranchée au cours de l'installation.
- Consulter la notice d'installation du luminaire pour plus d'indications.

Warning!

- During the installation make sure power is OFF.
- See additional specifications in the luminaire installation manual.

警告！

- 在安裝過程中，確保電源是斷開的。
- 請參閱燈具安裝手冊中的其他說明

Hinweis!

- Überprüfen Sie, dass während der Installation der Strom abgestellt ist.
- Se nærmere instruksjoner i installeringshåndboken for belysningen.

Uwaga!

- Należy się upewnić, że przed przystąpieniem do instalacji wyłączono zasilanie.
- Pozostałe informacje znajdują się w instrukcji instalacji oprawy.

Внимание!

- Во время установки убедитесь в том, что электрическое питание отключено.
- Просмотреть остальные указания в руководстве по установке светильника.

Uyarı!

- Kurulması sırasında elektrik bağlantısının olmamasına dikkat ediniz.
- Lamba montaj kılavuzundaki diğer göstergelere bakın.

تحذیر!

- أثناء التركيب، تأكد من عدم توصيل الكهرباء.
- راجع التعليمات الأخرى في دليل تركيب وحدة الإنارة.

KIT DE SUSPENSIÓN Y PINZAS EMPOTRADO LUMINARIA 726 MODULAR

KIT DE SUSPENSÃO E PINÇAS ENCASTRADO LUMINÁRIA 726 MODULAR

KIT DE SUSPENSION ET PINCES POUR ENCASTREMENT LUMINAIRE 726 MODULAIRE SUSPENDED KIT AND RECESSED CLIPS, 726 MODULAR LUMINAIRE

悬挂套件和夹具套件 726照明模块

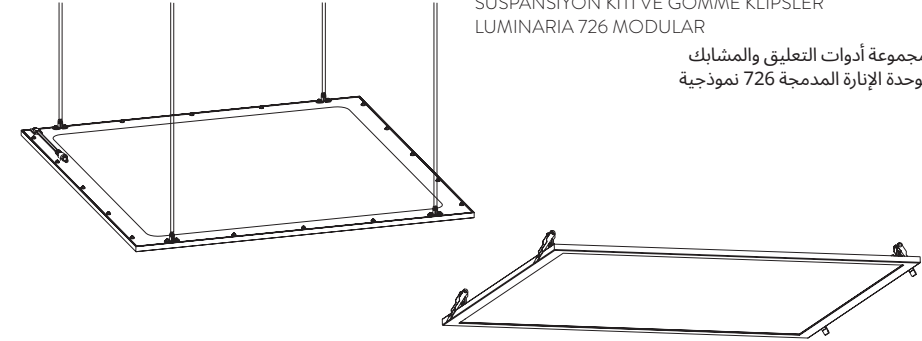
OPPHENGSETT OG KLYPER FOR INNFELLING AV BELYSNING 726 MODULÆR

ZESTAW DO PODWIESZANIA Z KLAMRAMI MOCUJĄCYMI DO OPRAWY MODUŁOWEJ 726

КОМПЛЕКТ ДЛЯ ПОДВЕШИВАНИЯ И КРЕПЕЖНЫЙ ЗАЖИМ ДЛЯ МОДУЛЬНОГО СВЕТИЛЬНИКА 726

SÜSPANSIYON KITI VE GÖMME KLİPSLER LUMINARIA 726 MODULAR

مجموعة أدوات التعليق والمشابك لوحدة الإنارة المدمجة 726 نموذجية



Especificaciones

Especificações
Caractéristiques
Specification
规格
Spesifikasjoner
Dane techniczne
Спецификация
Özellikler
المواصفات



Acabados

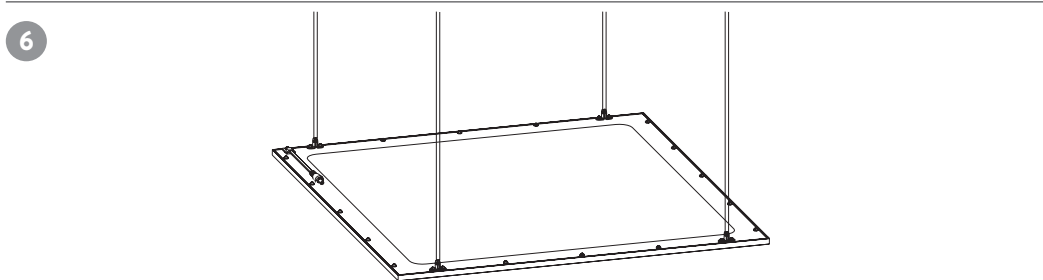
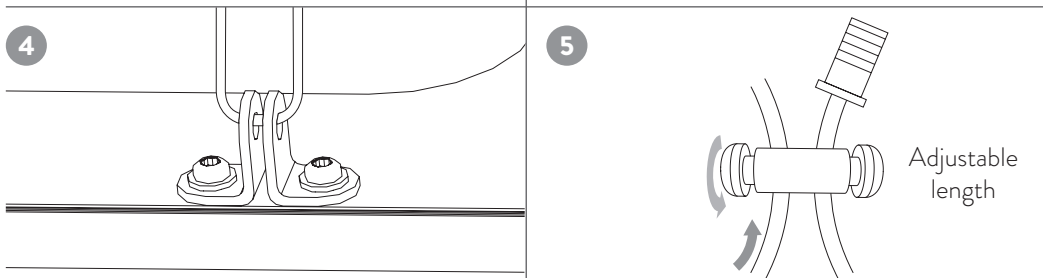
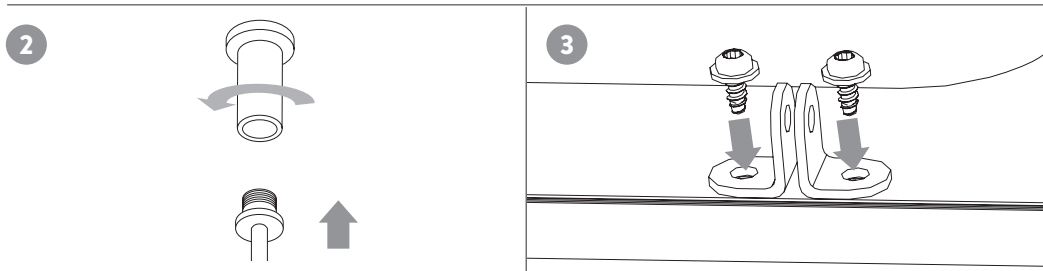
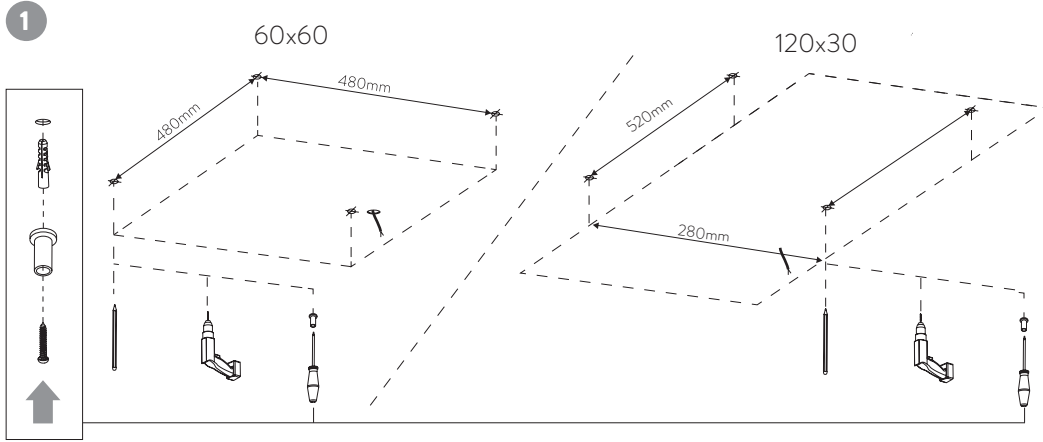
Acabamentos
Finitions
Finishing
完成
Utførelser
Wykończenie
Отделка
Rötüşlar
تام الصنع

Aluminio / Alumínio / Aluminium / Aluminium / 铝 / Aluminium / Aluminium / алюминий / Alüminyum / ألومنيوم

simon

SUSPENSIÓN

Montaje - Montagem - Assemblage - Assembly - 集會 - Montasje - Montaž - Установка - Montaj - تجميع



PINZAS EMPOTRADO

Montaje - Montagem - Assemblage - Assembly - 集會 - Montasje - Montaž - Установка - Montaj - تجميع

