

**Uwaga!**

- Należy się upewnić, że przed przystąpieniem do instalacji wyłączono zasilanie.
- Podczas instalacji, którą powinien przeprowadzać elektryk, posiadający stosowne uprawnienia, należy przestrzegać wszystkich norm i przepisów, zarówno krajowych jak i lokalnych, dotyczących instalacji elektrycznych.
- Należy unikać patrzenia wprost na źródło światła (LEDs), aby uniknąć oślepienia lub innych nieprzyjemnych objawów.
- Urządzenia czułe na wyładowania elektrostatyczne (ESD). Aby ich uniknąć, w trakcie użytkowania należy stosować niezbędne środki ostrożności.
- Czyścić wyłącznie miękką szmatką irchową. Nie należy stosować produktów chemicznych lub ścierających. Należy uważać, aby nie porysować powierzchni.
- Wadliwy montaż może być powodem awarii.
- Producent nie ponosi odpowiedzialności za szkody powstałe w wyniku użytkowania niezgodnego z zaleceniami.
- Oprawa wyłącznie do użytku wewnętrznego.
- Nie stosować w przypadku pęknięcia lub stłuczenia ekranu ochronnego. Ryzyko porażenia prądem.
- Uszkodzony przewód elastyczny lub kabel musi zostać wymieniony przez producenta, przedstawiciela pomocy technicznej lub osobę wykwalifi-kowaną.
- Źródło światła w tej oprawie może wymienić tylko producent, przedstawiciel pomocy technicznej lub odpowiednio wykwalifikowana osoba.

**Uyari!**

- Kurulması sırasında elektrik baglantısının olmamasına dikkat ediniz.
- Işıklandırılmalar nitelikli bir elektrikli tarafından elektrik tesisatlarının ulusal ve yerel kurallarını ve regülasyonlarını yerine getirelecek şekilde takilmalıdır.
- Göz kamaşmasını veya diğer rahatsızlıkları önlemek açısından ışığa (LEDs) direk olarak bakmayınız.
- Elektrostatik yüklemelere karşı hassas aletler. (ESD). Bunları önlemek için dikkatli manipüle ediniz.
- Ürünü temizlemek için kimyasal veya aşındırıcı maddeler kullanmayınız. Sadece yumuşak bir bez kullanınız. Yüzeyini çizmeyiniz.
- Yanlış bir montaj arızalara neden olabilir.
- Simon ürünün uygun olmayan herhangi bir kullanımından sorumlu değildir.
- Armatür, özellikle iç mekanda kullanıma yöneliktir.
- Koruyucu bölme kırıldıysa veya çatladıysa ürünü kullanmayın. Elektrik çarpma tehlikesi yaratır.
- Hasar görmüş esnek kablo veya kordunlar üretici, teknik personel veya uzman bir kişi tarafından değiştirilmelidir.
- Bu armatürün ışık kaynağı; yalnızca üretici, üreticinin teknik servisi veya uygun bir yetkili kişi tarafından değiştirilmelidir.

**Внимание!**

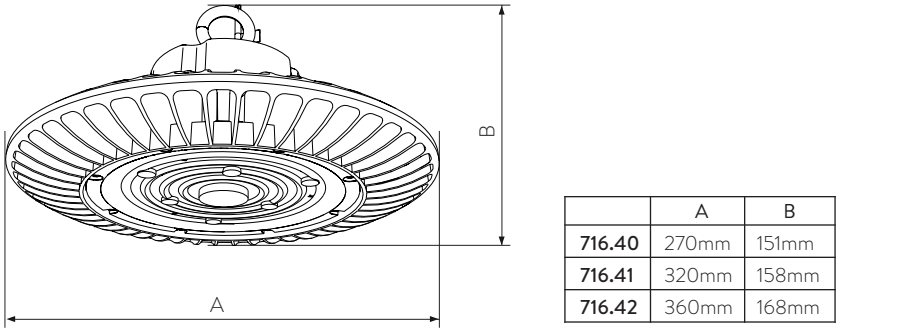
- Во время установки убедитесь в том, что электрическое питание отключено.
- Только квалифицированный элекрик может устанавливать осветительные приборы, выполняя все нормативы и правила по электрическим установкам, как национальные, так и местные.
- Во избежание ослепления и прочих неудобств, не смотреть прямо на источник света (светодиод).
- Приспособления, подверженные электростатическим разрядам. (ESD). Обращаться осторожно в целях предотвращения разрядов.
- Запрещается пользоваться химическими или абразивными средствами для чистки изделия. Использовать только мягкую замшу. Не царапать поверхность.
- Неправильная сборка может привести к аварии.
- Simon не отвечает за неправильное использование изделия.
- Светильник предназначен исключительно для использования в помещении.
- Запрещается использовать светильник в случае поломки или при наличии трещины на защитном экране. Опасность поражения электрическим током.
- Поврежденный гибкий кабель или шнур должен быть заменен производителем, отделом технического обслуживания или квалифицированным лицом.
- Источник света в этом светильнике может быть заменен только производителем, его технической службой, либо специалистом с соответствующей квалификацией.

**警告!**

- 在安裝過程中，確保電源是斷開的。
- 燈具的安裝須由合格的電工完成並嚴格遵守各個國家和地區的電器安裝規章守則。
- 避免直接看向光源（發光二板管），以防止眩光或其他不適症狀的發生。
- 避免和對靜電敏感的設備碰觸（ESD）。做好必要的預防措施以避免發生意外。
- 禁止使用化學物反或研磨劑來清洗燈具。只能使用軟布。注意不能劃傷表面。
- 不正確的安裝可能會導致故障。
- 西蒙電器對戶品的溢用不負任何責任。
- 室內專用燈具。
- 如果保護屏破損或斷裂，請勿使用。触电危險。
- 损坏的软电缆或软电线须由生产商、SAT或专业人员进行更换。
- 此灯具的光源只能由生产商、其技术服务人员或具有同等资质的合格人员进行更换

**تحذیر:**

- تأكد خلال التركيب من أن التغذية الكهربائية غير موصلة.
- يجب تركيب المصابيح من قبل فني كهرباء مؤهل، مع الالتزام بجميع اللوائح والتعليمات الوطنية أم المحلية، الخاصة بالمنشآت الكهربائية.
- تفادي النظر مباشرة لمصدر الضوء (LEDs) للوقاية من الانبهار أو أية مضار أخرى.
- أجهزة حساسة للشحنات الكهروستاتيكية (ESD). يجب تناولتها بالاحتياطات اللازمة لتفاديها.
- لا تستعمل منتجات كيميائية أو حارقة لغسل المنتج. استعمل فقط قطعة قماش ناعمة. لا تخدش السطح.
- أي تركيب غير سليم يمكن أن يسبب خطلاً بالأجهزة.
- سيمون ليست مسؤولة عن أي استعمال غير صحيح للمنتوج.
- يرصحناليلخادالمدخنتساللقرانإلا فدرحو
- فئابرهك فمفدص ثودحن رطخ. فئقاوالا فئشأشلال ققشنت وأرسلك فلاج فف مدخنتسئال
- لمعلال اذهب مايققلل لهؤم صخش فآ وأ فئفنلال معدلال تامدخ وأ فئعنصملا فكشرشلالبق نم مهلادبتسائنعفئ، فئلالك لسلس وأ نرم لبالك دوجو فلاج فف
- لكلذب مايققلل لهؤم صخشس وأ اهب فئصاخالفئفنلال فمدخلال دارفا وأ فئعنصملا فكشرشلاللالخ نم الال هذه قرانإلا فدرحو عوض درصم لادبتسائفعبئال



	A	B
<b>716.40</b>	270mm	151mm
<b>716.41</b>	320mm	158mm
<b>716.42</b>	360mm	168mm

#### Características Técnicas

Technical features

Caractéristiques techniques

Características técnicas

Technische Daten

Dane techniczne

Teknik Özellikler

Технические характеристики

技术特点

ئەينفلال تافصاوملا

	1-10V 100-240V~ 50/60Hz	716.40 <b>100W</b>	716.41 <b>150W</b>	716.42 <b>200W</b>	<b>4000K</b>		
--	-------------------------------	-----------------------	-----------------------	-----------------------	--------------	--	--

716.40 2,4 n Kg	716.41 3,2 n Kg	716.42 4 n Kg	IP65	IK 08	FP>0,9	 Ta Máx 35°C	
--------------------------	--------------------------	------------------------	------	-------	--------	--	---

						
---	---	---	---	---	---	---

#### Acabados

Finishing

Finitions

Acabamentos

Ausführungen

Wykończenia

Yüzeyler

Отделка

完成

ئامەنتال

## LUMINARIA INDUSTRIAL 716

INDUSTRIAL LUMINAIRE 716

LUMINAIRE INDUSTRIEL 716

LUMINÁRIA INDUSTRIAL 716

GEWERBELEUCHTE 716

OPRAWA INDUSTRIALNA 716

ENDÜSTRİYEL ARMATÜR 716

ПРОМЫШЛЕННЫЙ СВЕТИЛЬНИК 716

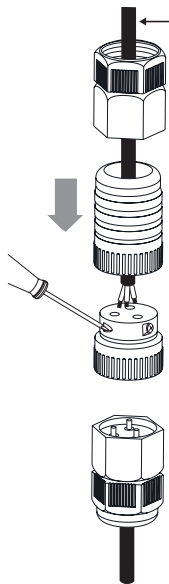
工业灯具 716

ئەنءاص ءاءاضا 716

**simon**

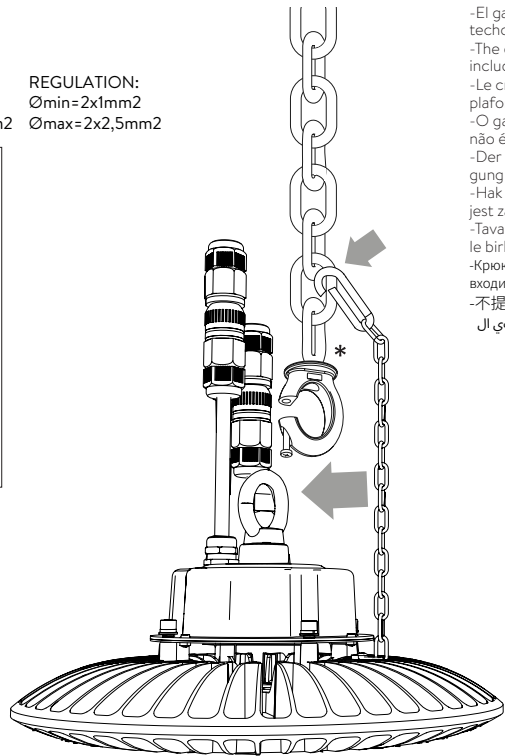
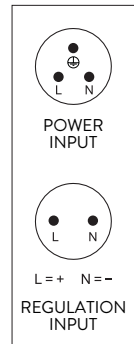
# Montaje / Assembly / Montage / Montagem / Montage / Montaj / Montaj / Монтаж / 装配 / تجميع

1



**POWER:**  
Ømin=3x1mm2  
Ømax=3x2,5mm2

**REGULATION:**  
Ømin=2x1mm2  
Ømax=2x2,5mm2



- \*  
-El gancho de fijación del techo no viene suministrado.  
-The ceiling fixing hook is not included.  
-Le crochet de fixation au plafond n'est pas fourni.  
-O gancho de fixação do teto não é fornecido.  
-Der Haken zur Deckenbefestigung wird nicht mitgeliefert.  
-Hak montażowy do sufitu nie jest zawarty w zestawie.  
-Tavana sabitleme kancası üründe birlikte gönderilmemektedir.  
-Крюк для крепления к потолку не входит в комплект поставки.  
-不提供天花板固定钩。  
-يفتقر تركيب السقف الحبال.

## ¡Advertencia!

- Durante la instalación asegúrese que la alimentación eléctrica este desconectada.
- Las luminarias deben ser instaladas por un electricista cualificado y cumpliendo todas las normas y regulaciones, tanto nacionales como locales, sobre instalaciones eléctricas.
- Evitar mirar directamente a la fuente de luz (LEDs) para prevenir deslumbramientos u otras molestias.
- Dispositivos sensibles a descargas electrostáticas. (ESD). Manipular con las precauciones necesarias para evitarlas.
- No usar productos químicos o abrasivos para limpiar el producto. Usar solamente una gamuza suave. No arañar la superficie.
- Un montaje incorrecto puede causar averías.
- Simon no se hace responsable de cualquier uso indebido del producto.
- Luminaria de uso exclusivo interior.
- No utilizar en caso de rotura o fisura de la pantalla protectora. Riesgo de choque eléctrico.
- Cable flexible o cordón dañado, debe sustituirse por fabricante o SAT o persona cualificada.
- La fuente de luz de esta luminaria debe reemplazarse únicamente por el fabricante, su servicio técnico o persona cualificada equivalente.

## Warning!

- During the installation make sure power is OFF.
- Fixtures must be installed by a qualified electrician in accordance with all national and local electrical and construction codes and regulations.
- Avoid looking directly to the LEDs light source to prevent dazzling or another annoyances.
- Electrostatic sensitive devices (ESD). Handle with necessary precautions to avoid ESD.
- Do not use chemicals or abrasives to clean this product. Use soft mat only. Avoid scratch the surface.
- Incorrect assembly can cause malfunction.
- Simon is not responsible of any incorrect use of the product.
- Luminaire for indoor use only.
- Do not use if the protective screen is broken or cracked. Risk of electrical shock.
- Damaged flexible wire or cord must be replaced by the manufacturer, authorised service technician or qualified personnel.
- This luminaire's light source may only be replaced by the manufacturer, their technical service or other equally qualified personnel.

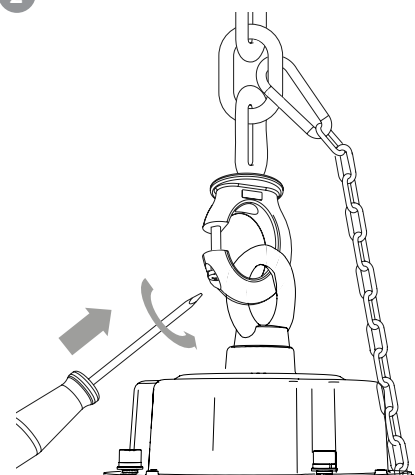
## Attention!

- Veuillez vous assurer que l'alimentation électrique est débranchée au cours de l'installation.
- Les éclairages doivent être installés par un électricien qualifié dans le respect des normes et réglementations, nationales ou locales, portant sur les installations électriques.
- Éviter de regarder directement la source de lumière (LEDs) afin de prévenir les éblouissements ou autres gênes occasionnées.
- Equipements sensibles aux décharges électrostatiques. (ESD). Manipuler en prenant les précautions nécessaires.
- Ne pas utiliser de produits chimiques ou abrasifs pour nettoyer le produit. Utiliser seulement une chamoisine. Ne pas griffer la surface.
- Un montage incorrect peut causer des pannes.
- Simon ne saurait être tenu pour responsable de toute mauvaise utilisation du produit.
- Luminaire à utiliser exclusivement en intérieur.
- Ne pas utiliser le luminaire si son abat-jour de protection est cassé ou fissuré. Risque d'électrocution.
- Si le câble flexible est endommagé, il doit être remplacé par le fabricant, le service d'assistance technique ou une personne qualifiée.
- La source de lumière du luminaire doit être remplacée uniquement par le fabricant, son service technique ou une personne qualifiée équivalente.

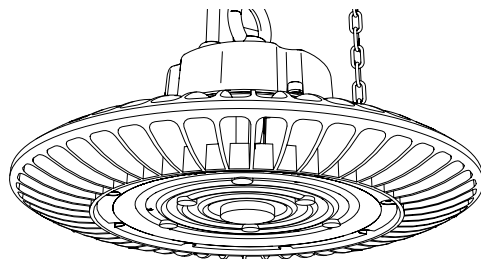
## Atenção!

- Durante a instalação, é preciso assegurar-se de que a alimentação eléctrica está desligada.
- As luminárias devem ser instaladas por um electricista qualificado e cumprindo sempre todas as normas e regulamentos, tanto nacionais como locais, sobre instalações eléctricas.
- Evitar olhar directamente para a fonte de luz (LED) para evitar deslumbramentos e outros incómodos.
- Dispositivos sensíveis a descargas electrostáticas. (ESD). Para evitar descargas electrostática, tomar as precauções necessárias ao manipular o produto.
- Não utilizar produtos químicos ou abrasivos para limpar o produto. Utilizar somente uma flanela macia. Não riscar a superfície.
- Uma montagem incorrecta pode causar avarias.
- A Simon não assume nenhuma responsabilidade por qualquer utilização imprópria do produto.
- Luminária de uso exclusivo no interior.
- Não utilizar em caso de rutura ou fissura do painel protetor. Risco de choque elétrico.
- O cabo flexível ou o cordão danificados, devem ser substituídos pelo fabricante ou SAT ou pessoa qualificada.
- A fonte de luz desta luminária deve ser substituída exclusivamente pelo fabricante, pelo respetivo serviço técnico ou por pessoa qualificada equivalente.

2



3



## Hinweis!

- Überprüfen Sie, dass während der Installation der Strom abgestellt ist.
- Die Leuchten müssen von einem professionellen Elektriker unter Einhaltung aller nationaler und internationaler Vorschriften und Regelungen für Elektroinstallationen angebracht werden.
- Den direkten Blick in die Lichtquelle (LEDs) vermeiden, um Blendungen oder andere Beschwerden zu vermeiden.
- An den Geräten können elektrostatische Entladungen (ESD) entstehen. Sie sind deshalb, zur Vermeidung dieser Entladungen, nur unter Einhaltung der erforderlichen Vorsichtsmaßnahmen zu handhaben.
- Für die Reinigung der Produkte keine Chemikalien oder Schleifmittel benutzen. Nur mit einem weichen Tuch reinigen. Nicht auf der Oberfläche kratzen.
- Durch eine falsche Montage kann es zu Defekten kommen.
- Simon haftet nicht für einen eventuellen unsachgemäßen Gebrauch der Artikel.
- Nur zur Verwendung in Innenräumen bestimmte Leuchte.
- Bei Bruch oder Riss des Schutzschirms nicht verwenden. Stromschlaggefahr.
- Ein beschädigtes flexibles Kabel bzw. Schlauch muss vom Hersteller bzw. einem autorisierten Kundendienst oder einer Fachkraft ausgetauscht werden.
- Die Lichtquelle dieser Leuchte darf nur vom Hersteller, seinem Kundendienst oder einer entsprechenden Fachkraft ausgetauscht werden.

SIMON LIGHTING, S.A.U. Diputación, 390-392/ 08013 Barcelona- +34902109700 (SPAIN)  
SIMON ELECTRICA, S.A. Darwin, 136, Anzures / 11590 México, D.F +5255457865 (MEXICO)

IEP DE ILUMINACION, S.A. Ruta Panamericana km 37.5 - Ramal Escobar / Centro industrial Garín - Mozart 160- Lote 39 (03327) 410410 +543327410410 (ARGENTINA)

SIMON MATERIEL ELECTRIQUE 22 Rue Robert Witzchitz / 94200 Ivry-sur-Seine / Cedex / +33(0)146814545 (FRANCE)

SIMON ELECTRIC (CHINA) CO., LTD. No. 1 Ximeng Road / 226600 Hain, Jiangse +8651388917291 (CHINA)