

LUMINARIO KUMA LED ACERO GALVANIZADO	
CÓDIGO	POTENCIA (W)
88148	38

LUMINARIO KUMA LED ALUMINIO CEPILLADO	
CÓDIGO	POTENCIA (W)
88168	38

LUMINARIO KUMA LED ACERO INOXIDABLE	
CÓDIGO	POTENCIA (W)
88158	38

INFORMACIÓN TÉCNICA DEL PRODUCTO	
Vida útil nominal	50000 h.
Temperatura de trabajo	-10°C a 50°C
Humedad de funcionamiento	35 %

INFORMACIÓN TÉCNICA DEL DRIVER		
	Entrada	Salida al modulo
Tension (v)	120-277 VAC	150VDC
Corriente (A)	1,4 - 0,6	530mA
Potencia (w)	150	38
Factor de Potencia	>0,95	-
Distorsion de armonicas	<20%	-

GARANTIA:

Se garantiza el equipo eléctrico por un lapso de 5 años.

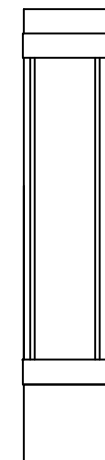


**INSTRUCCIONES PARA LA INSTALACIÓN,
USO Y MANTENIMIENTO**

⚠ ANTES DE MANIPULAR EL LUMINARIO LEER CUIDADOSAMENTE ESTE INSTRUCTIVO.

⚠ NÚNCA MANIPULE EL EQUIPO ELÉCTRICO BAJO TENSIÓN.

**KUMA
LED**

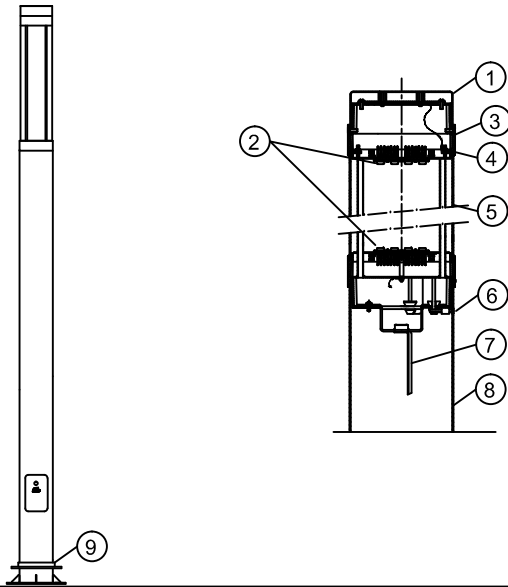


Simón Eléctrica, S.A. de C.V.
Calle 5 Lote 7 y 8, Manzana 10
Parque Industrial Toluca 2000
Toluca México C.P. 50200
Tel. 01 (722)2 49 63 47 / 2 49 66 96
e-mail: info@simonelectrica.com
www.simonelectrica.com



IP-66
CLASE I

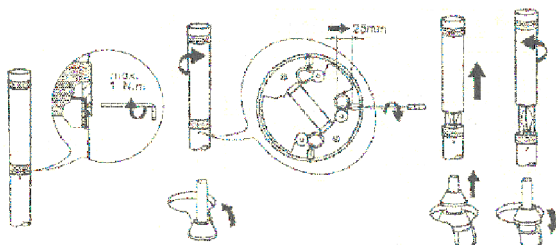
PARTES PRINCIPALES DEL LUMINARIO



Marca	Denominación
1	Tapa Superior: De acero zincado pintado negro forja / acero inoxidable / aluminio.
2	Modulos de leds
3	Anillos de Ajuste: En fundición de aluminio acabados en color aluminio o negro forja.
4	Junta de Estanqueidad: De EPDM.
5	Difusor transparente.
6	Tornillos de Cierre en acero inoxidable.
7	Placa Soporte Equipo Eléctrico: De acero zincado.
8	Fuste: De acero galvanizado pintado negro forja / acero inox AISI-316 pulido brillante / aluminio
9	Anillo Embellecedor (Opcional) : Acero galvanizado negro forja / acero inoxidable / aluminio.

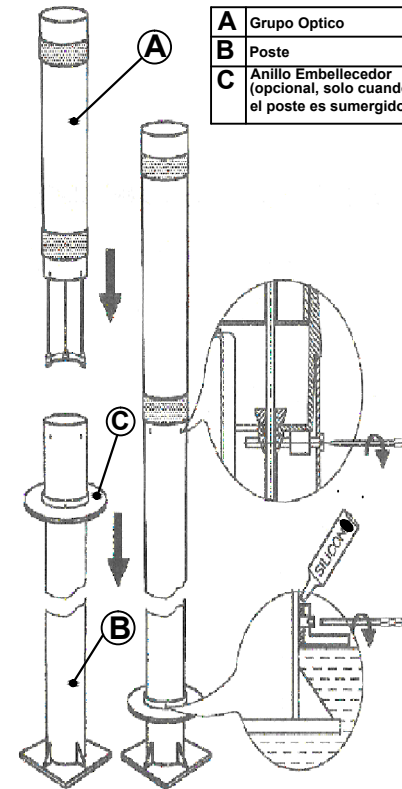
MONTAJE Y MANTENIMIENTO DEL EQUIPO ELÉCTRICO

- Para reemplazo del driver aflojar el tornillo ubicado en la parte central del soporte inferior, posteriormente girar y tirar hacia arriba.



- Para reemplazo de los módulos, es necesario retirar los elementos de fijación del conjunto óptico y extraer el bastidor, una vez realizado esto, desmontar los módulos y reemplazar.

MONTAJE Y FIJACIÓN DEL LUMINARIO



A	Grupo Optico
B	Poste
C	Anillo Embellecedor (opcional, solo cuando el poste es sumergido)

- Fijar poste en base de concreto, asegurando la posición vertical.
- Colocar grupo óptico y fijar con tornillos M6x16 incluidos en el soporte inferior, cuidando la verticalidad de los componentes.

NOTA: El montaje del grupo óptico deberá realizarse cuando ya este colocado el poste sobre la base de concreto y debidamente fijado con las tuercas correspondientes.

Herramientas recomendadas a utilizar para la fijación.

- Desarmador plano de $\frac{1}{4}$ " x 4"
- Desarmador de $\frac{1}{8}$ " x 4".
- Pinzas de electricista.
- Llave allen de 2,5mm.
- Llave inglesa o perico de 12"

MANEJO, ALMACENAMIENTO Y LIMPIEZA DEL LUMINARIO

- * No almacenarse en lugares húmedos o a la intemperie.
- * No tirar o golpear.
- * No mojar.
- * Entarimar con estiba maxima de 4 niveles.
- * La limpieza del luminaire debe realizarse mediante un trapo y agua.
- * Para la limpieza del difusor solo utilizar un trapo limpio.

NOTA: No se debe emplear ningún tipo de solvente o químico para la limpieza del luminaire.

- ⚠ La seguridad del luminaire está garantizada solamente con el uso apropiado de las siguientes instrucciones, Realizar la instalación en otra forma, invalida la garantía del producto.
- ⚠ Antes de realizar las conexiones con la red eléctrica, durante el montaje o sustitución de la lámpara recuerde cortar la tensión.
- ⚠ Para el montaje o sustitución de la lámpara siga las instrucciones del fabricante. La garantía de la lámpara, recaé en el fabricante.

DIAGRAMA DE CONEXIÓN ELÉCTRICA

POTENCIA MAX DE LUMINARIA: 38 W
 TENCIÓN DE ALIMENTACIÓN: 120-277V~
 FRECUENCIA: 60Hz

