

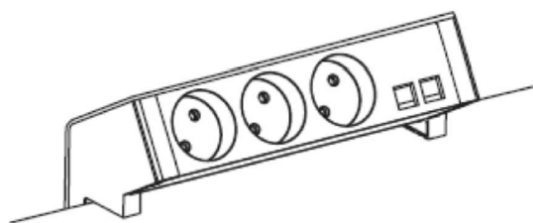
**Благодарим Вас за выбор продукции компании «Simon»**

## **РУКОВОДСТВО ПО ЭКСПЛУАТАЦИИ**

Изделие, предназначено для бытового и аналогичного назначения при внутренней установке в жилых, общественных, промышленных помещениях в школах и офисах.

### **1. Технические данные**

Код продукта	Тип и цветовое решение изделия (см. табл. 1-3)
Наименование	Розеточный блок, Модуль, Адаптер
Серия	Simon 400
Рабочее напряжение/частота	220 В ± 10% / 50 Гц
Ток нагрузки	16А
Степень защиты	IP20
Внешний вид и размеры, мм	см. рис. 1-3
Работа при температуре	с -5 до +60°C



### **2. Указания по технике безопасности**

- **!!! НЕ РЕКОМЕНДУЕТСЯ** ЭКСПЛУАТАЦИЯ И МОНТАЖ ПРИ ОБРАЗОВАНИИ ТРЕЩИН ИЛИ СКОЛОВ В ОСНОВАНИИ ИЛИ КРЫШКИ КОМПОНЕНТОВ.
- В случаях попадания воды внутрь собранного изделия, обнаружения видимых повреждений или появления специфического запаха при эксплуатации, немедленно отключите от электрической сети и не используйте до проверки специалистом-электриком на предмет работоспособности и безопасности.

### **3. Установка (монтаж)**

- 3.1 Разместить согласно проекту.
- 3.2 Последовательность сборки – согласно прилагаемой инструкции с продуктом.
- 3.3 Возможность применения с дополнительными элементами.

### **4. Условия транспортирования и хранения**

- 4.1 Изделия в транспортной таре и без нее могут транспортироваться автомобильным или железнодорожным транспортом крытого исполнения или в контейнерах, а также авиационным транспортом в герметизированных отсеках на любые расстояния с любой скоростью в соответствии с правилами перевозки грузов, действующими на транспорте каждого вида.
- 4.2 Условия транспортирования и хранения изделий должны соответствовать требованиям ГОСТ 23216 при соблюдении условий хранения соответственно 3 и 2 по ГОСТ 15150 (блоки хранятся в упаковке в отапливаемых помещениях при температуре воздуха от 5 до 40°C и относительной влажности воздуха не более 80%).
- 4.3 В помещениях, где хранятся изделия не должно быть агрессивных примесей (паров кислот, щелочей).

### **5. Гарантии изготовителя**

- 5.1 Изготовитель гарантирует соответствие изделий требованиям настоящих технических условий при соблюдении потребителем условий транспортирования,

ООО «Симон Электрик» 121357, г. Москва, ул. Верейская, дом 29, строение 134, этаж/комн. 2/19

Тел.: +7 (495) 646 84 00 Факс: +7 (495) 646 84 00 #101

[info@simonelectric.ru](mailto:info@simonelectric.ru) [www.simonelectric.ru](http://www.simonelectric.ru)

хранения, монтажа и эксплуатации.

5.2 Гарантийный срок хранения изделий - 2 года со дня изготовления.

5.3 Гарантийный срок эксплуатации изделий - 18 месяцев с момента ввода в работу, но не более 24 месяцев со дня выпуска.

5.4 Дата изготовления и/или упаковывания указана на индивидуальной упаковке (число/месяц/год и наименование товара).

Таблица 1. НАСТОЛЬНЫЙ РОЗЕТОЧНЫЙ БЛОК

Артикул продукта				Комплектация				
Код продукта	Цвет - Белый	Цвет - Алюминий	Цвет - Черный	Зарядное устройство 2xUSB (2.1A)	Розетка 2P+E	Розетка для ИБП	Адаптер 2xRJ45	Посадочное место под установку
42402000	-130				2			2
42403020	-130		-138		3		1	
42404000	-130	-133	-138		4			
42503000	-130		-138		3			2
42523020	-130		-138	1	3		2	

Рисунок 1. НАСТОЛЬНАЯ УСТАНОВКА

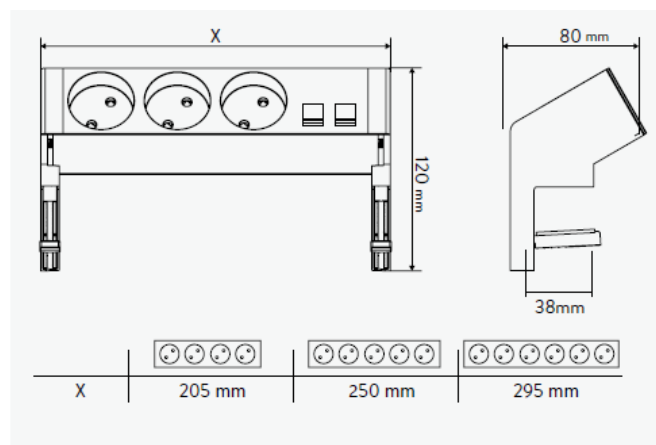
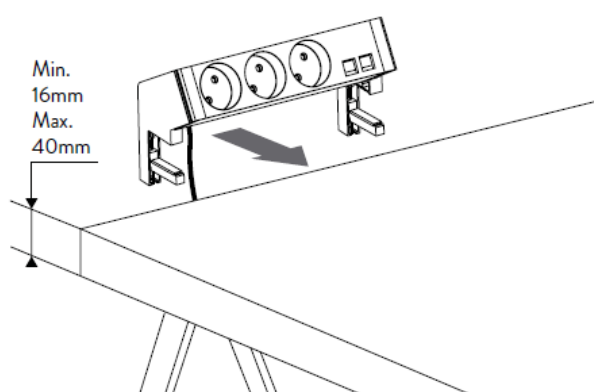


Таблица 2. ВРЕЗНОЙ РОЗЕТОЧНЫЙ БЛОК С КРЫШКОЙ

Артикул продукта				Комплектация		
Код продукта	Цвет - Белый	Цвет - Алюминий	Цвет - Черный	Зарядное устройство 2xUSB (2.1A)	Розетка 2P+E	Посадочное место под установку
44401000	-130	-133	-138		1	3
44402000	-130	-133	-138		2	2
44403000	-130	-133	-138		3	1
44404000	-130	-133	-138		4	
44422000	-130	-133	-138	1	2	1
44501000	-130	-133	-138		1	4
44502000	-130	-133	-138		2	3

44503000	-130	-133	-138		3	2
44504000	-130	-133	-138		4	1
44505000	-130	-133	-138		5	
44523000	-130	-133	-138	1	3	1
44601000	-130	-133	-138		1	5
44602000	-130	-133	-138		2	4
44603000	-130	-133	-138		3	3
44604000	-130	-133	-138		4	2
44605000	-130	-133	-138		5	1
44606000	-130	-133	-138		6	
44623000	-130	-133	-138	1	3	2
45401000	-130	-133	-138		1	3
45402000	-130	-133	-138		2	2
45403000	-130	-133	-138		3	1
45404000	-130	-133	-138		4	
45422000	-130	-133	-138	1	2	1
45501000	-130	-133	-138		1	4
45502000	-130	-133	-138		2	3
45503000	-130	-133	-138		3	2
45504000	-130	-133	-138		4	1
45505000	-130	-133	-138		5	
45523000	-130	-133	-138	1	3	1
45601000	-130	-133	-138		1	5
45602000	-130	-133	-138		2	4
45603000	-130	-133	-138		3	3
45604000	-130	-133	-138		4	2
45605000	-130	-133	-138		5	1
45606000	-130	-133	-138		6	
45623000	-130	-133	-138	1	3	2
46401000	-130	-133	-138		2	6
46605000	-130	-133	-138		10	2
47403000	-130	-133	-138		6	2
47604000	-130	-133	-138		8	4

Рисунок 2. ВСТРАИВАНИЕ В СТОЛ С КРЫШКОЙ

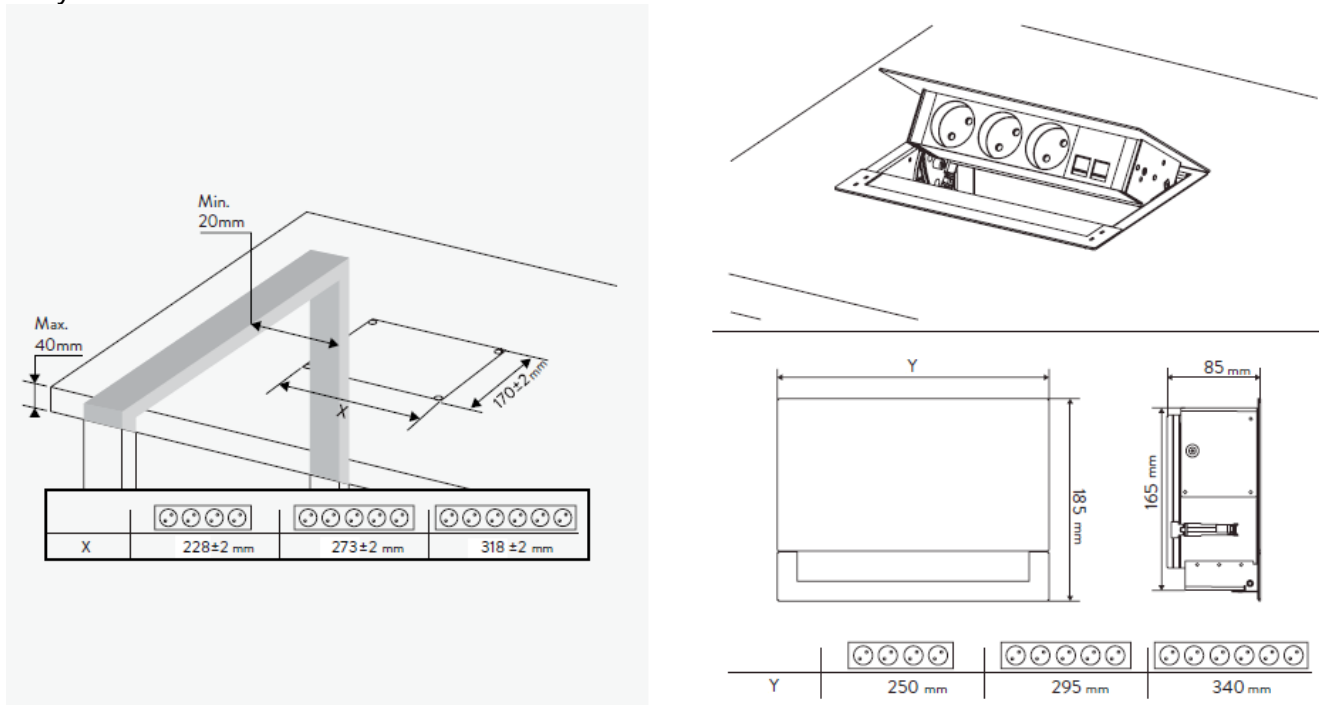
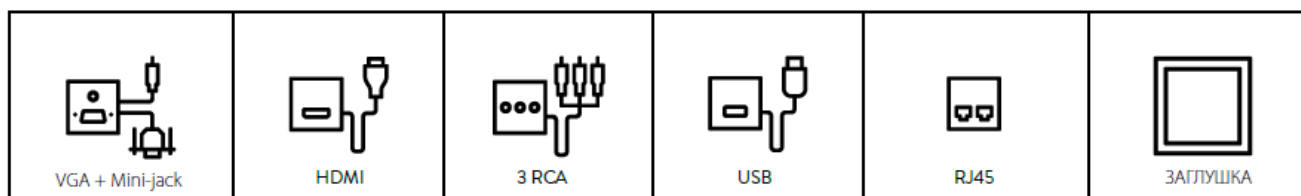


Таблица 3. ВРЕЗНОЙ РОЗЕТОЧНЫЙ БЛОК С КРЫШКОЙ

Код продукта	Цвет - Белый	Цвет - Черный	Наименование
40000800	-130	-138	Заглушка
40000189	-130	-138	Адаптер без шторок 2xRJ45 Keystone
40000191	-130	-138	Модуль с адаптером, проходной VGA + MiniJack мама/мама
40001191	-130	-138	Модуль с адаптером, проходной USB мама/мама
40001194	-130	-138	Модуль с адаптером, проходной HDMI мама/мама

Рисунок 3. МУЛЬТИМЕДИЙНЫЕ МОДУЛИ С РАЗЪЕМАМИ



**EAC CE**

Сертификат соответствия ТР ТС 004/2011 «О безопасности низковольтного оборудования» - № TC RU C-ES.AЯ46.B.84635 от 27.03.2018г.

По вопросам качества Вы можете обратиться по адресу: [quality@simonelectric.ru](mailto:quality@simonelectric.ru)

ООО «Симон Электрик» 121357, г. Москва, ул. Вере́йская, дом 29, строение 134, этаж/комн. 2/19

Тел.: +7 (495) 646 84 00 Факс: +7 (495) 646 84 00 #101

[info@simonelectric.ru](mailto:info@simonelectric.ru) [www.simonelectric.ru](http://www.simonelectric.ru)