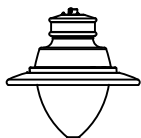


POTENCIAS, BASES Y BULBOS DEL LUMINARIO



| LUMINARIO BORA LED | |
|--------------------|--------------|
| CÓDIGO | POTENCIA (W) |
| 30175DUT5E40B | 75 |
| 30160DUT5E40B | 60 |
| 30140DUT5E40B | 40 |



| LUMINARIO BORA LED | |
|--------------------|--------------|
| CÓDIGO | POTENCIA (W) |
| 30175DUT5E40B0 | 75 |
| 30160DUT5E40B0 | 60 |
| 30140DUT5E40B0 | 40 |

| INFORMACIÓN TÉCNICA DEL PRODUCTO | |
|----------------------------------|--------------|
| Vida útil nominal | 50000 h |
| Temperatura de trabajo | -10°C a 50°C |
| Humedad de funcionamiento | 35 % |

| INFORMACIÓN TÉCNICA DEL DRIVER | | |
|--------------------------------|-------------|------------------|
| | Entrada | Salida al modulo |
| Tension (v) | 120-277 V ~ | 77V |
| Corriente (A) | 0,1A - 0,5A | 965mA - 530mA |
| Potencia (w) | 100 | 75-40 |
| Factor de Potencia | >0,95 | 0 |
| Distorsion de armonicas | <20% | 0 |
| Contenido | 1 pieza | |

GARANTIA:

Se garantiza el equipo eléctrico por un lapso de 5 años.

Para la reposición de componentes, comunicarse directamente a distribución o fabrica.

No se acepta el reemplazo de componente por terceros para la validez de la garantía.

- ⚠ La seguridad del luminario está garantizada solamente con el uso apropiado de las siguientes instrucciones. Realizar la instalación de otra forma, invalida la garantía del producto.
- ⚠ Antes de realizar las conexiones con la red eléctrica, durante el montaje o sustitución de la lámpara recuerde cortar la tensión.
- ⚠ Para el montaje o sustitución de la lámpara siga las instrucciones del fabricante. La garantía de la lámpara recae en el fabricante.
- ⚠ **MUY IMPORTANTE:** Asegurar la conexión a TIERRA del equipo para la protección eléctrica.

695066

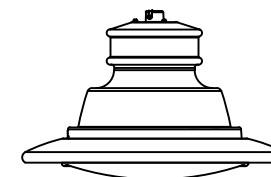
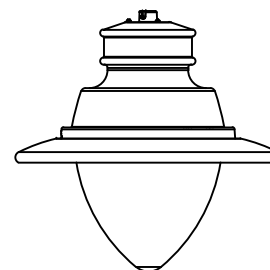
simon lighting

INSTRUCCIONES PARA LA INSTALACIÓN, USO Y MANTENIMIENTO

⚠ ANTES DE MANIPULAR EL LUMINARIO LEER CUIDADOSAMENTE ESTE INSTRUCTIVO

⚠ NUNCA MANIPULE EL EQUIPO ELÉCTRICO BAJO TENSIÓN

BORA



Simón Eléctrica, S.A. de C.V.
Calle 5 Lote 7 y 8, Manzana 10
Parque Industrial Toluca 2000
Toluca México C.P. 50200
Tel. 0172 2249 6696
Lada sin Costo: 01800 00 74 666
e-mail: info@simonelectrica.com
www.simonelectrica.com

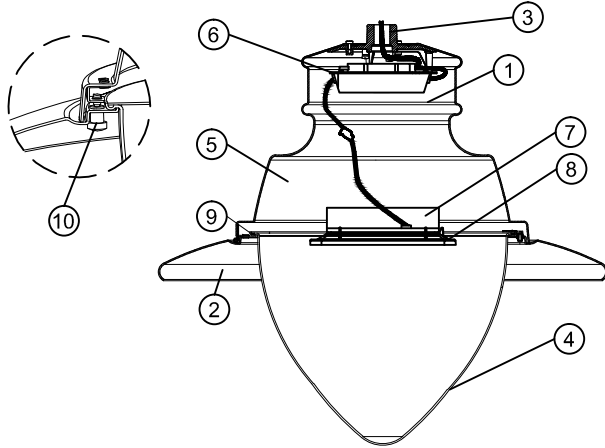
CERTIFICACIONES



Hecho en México

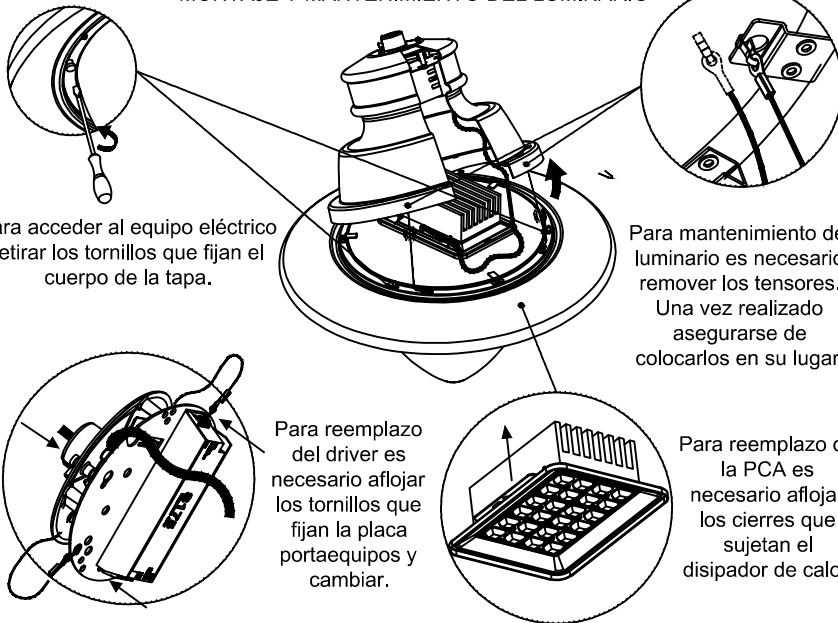
IP-GP-65
CLASE I

PARTES PRINCIPALES DEL LUMINARIO



| Marca | Denominación |
|-------|---|
| 1 | Cuerpo: Repulsado de aluminio acabado pintado. |
| 2 | Visera: Repulsada de aluminio acabado pintado. |
| 3 | Enchufable: En fundición de aluminio, acabado pintado. |
| 4 | Difusor: en metacrilato transparente de alta resistencia al impacto, ARI. |
| 5 | Reflector: En chapa de aluminio anodizado. |
| 6 | Placa Portaequipos: En chapa de acero galvanizada. |
| 7 | Disipador térmico |
| 8 | Modulo Galea |
| 9 | Junta de Estanqueidad: De EPDM. |
| 10 | Tornillo de Cierre: De acero inoxidable AISI 304. |

MONTAJE Y MANTENIMIENTO DEL LUMINARIO



Para acceder al equipo eléctrico retirar los tornillos que fijan el cuerpo de la tapa.

Para mantenimiento del luminario es necesario remover los tensores. Una vez realizado asegurarse de colocarlos en su lugar.

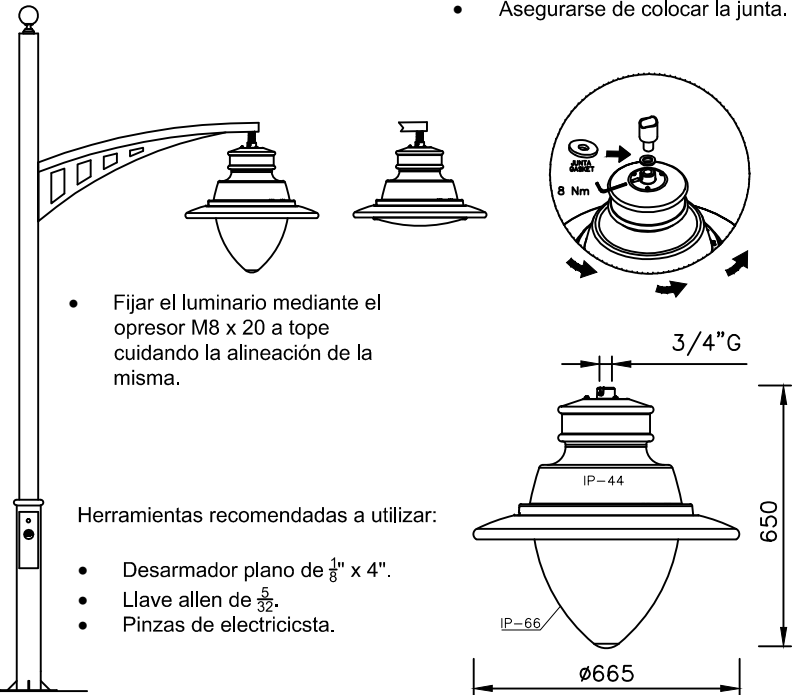
Para reemplazo del driver es necesario aflojar los tornillos que fijan la placa portaequipos y cambiar.

Para reemplazo de la PCA es necesario aflojar los cierres que sujetan el disipador de calor.

MONTAJE Y FIJACIÓN DEL LUMINARIO

Luminario a brazo.

- Asegurarse de colocar la junta.



- Fijar el luminario mediante el opresor M8 x 20 a tope cuidando la alineación de la misma.

Herramientas recomendadas a utilizar:

- Desarmador plano de $\frac{1}{8}$ " x 4".
- Llave allen de $\frac{5}{32}$.
- Pinzas de electricista.

MANEJO, ALMACENAMIENTO Y LIMPIEZA DEL LUMINARIO

- * No almacenarse en lugares húmedos o a la intemperie.
- * No tirar o golpear.
- * No mojar.
- * Estibar con estiba máxima de 3 niveles.
- * La limpieza del luminario debe realizarse mediante un trapo limpio y agua.
- * Para la limpieza del difusor solo utilizar un trapo limpio.

NOTA: No se debe utilizar ningún tipo de solvente o químico para la limpieza del luminario.

- ⚠ La seguridad del luminario está garantizada solamente con el uso apropiado de las siguientes instrucciones, Realizar la instalación en otra forma, invalida la garantía del producto.
- ⚠ Antes de realizar las conexiones con la red eléctrica, durante el montaje o sustitución de la lámpara recuerde cortar la tensión.
- ⚠ Para el montaje o sustitución de la lámpara siga las instrucciones del fabricante. La garantía de la lámpara, recaerá en el fabricante.

DIAGRAMA DE CONEXIÓN ELÉCTRICA

POTENCIA MÁXIMA DEL LUMINARIO: 75W
 TENSIÓN DE ALIMENTACIÓN: 220V~
 FRECUENCIA: 60Hz

75W
 220V~
 60Hz

