

BORA



BORA LED

Luminaria Led **IP 65** de diseño náutico, adecuado para centros históricos, puertos, fraccionamientos y vialidades.

MATERIALES

Cuerpo

Aluminio repulsado.

LED

Módulo de LED Instanium®
50,000 horas de vida.

Reflector

Aluminio brillantado y anodizado de elevada pureza para alumbrado vial.

Fuente de Alimentación

Driver electrónico de potencia 120-277V
50/60 Hz.

Mantenimiento

Mantener limpia la superficie del difusor para conseguir máximo flujo lumínico. Utilizan un trapo húmedo sin ningún producto agresivo ni detergente.

Elementos de cierre

Fijador de acero inoxidable.

Placa porta equipos

Chapa de acero galvanizada fijada al cuerpo para los equipos eléctricos.

Tornillería

Tornillos exteriores de acero inoxidable.
Tornillos interiores zincados o cromados.

Acoplamiento para montaje

Colgante, manguito roscado 3/4" Gx50mm.

Soporte recomendado

Banderola 120.

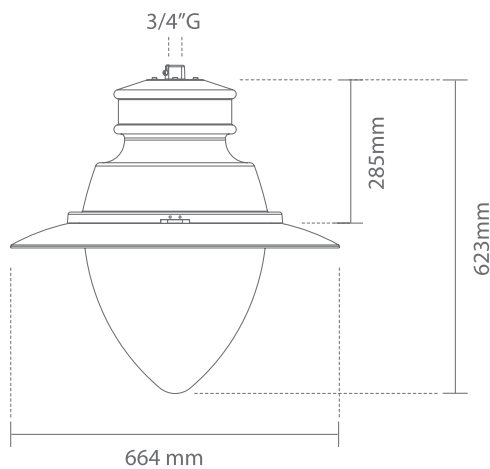
INFORMACIÓN TÉCNICA

Grado IP	IP IP65
Grado IK	IK09
Protección Eléctrica	⚡ Clase I
Peso	👤 9Kg
FHS Inst.	🔧 E2=0.05%
Temperatura de Trabajo	-10° a 50°
Factor de Potencia	>0.95
Driver	100% Electrónico atenuable/dimeable de 0-10 V

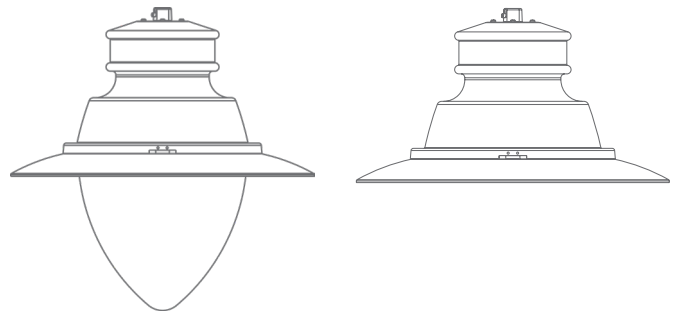
Especificación	120 - 277V 60Hz
Supresor de Picos	10KV (Es un accesorio independiente al controlador y puede reemplazarse sin uso de herramientas)
Superficie al Viento	🌬️ 0.18m ²
TCC	4000K/3000K
IRC	70
Colores	BS Acero galvanizado pintado negro forja

*Otros colores: consultar cantidad y precio

DIMENSIONES



DIFUSORES



CÓNICO

PLANO

REFERENCIAS

DIFUSOR CÓNICO

Descripción	Potencia	Flujo Luminoso	T.Color	Código
BORA LED 60W 4000K	60W	4,200	4000K	30160DUT5E40B
BORA LED 50W 4000K	75W	5,300	4000K	30175DUT5E40B

DIFUSOR PLANO

Descripción	Potencia	Flujo Luminoso	T.Color	Código
BORA LED 60W 4000K	60W	4,600	4000K	CONSULTAR
BORA LED 50W 4000K	75W	5,505	4000K	CONSULTAR