



# DEMON

Istanium® LED



Proyector decorativo de diseño minimalista y formas cuadrangulares

## ÁMBITOS DE APLICACIÓN

Calles y avenidas | Zonas peatonales | Parques y jardines | Monumentos

# DEMON Istanium® LED

Luminaria LED proyector decorativo con diseño minimalista de formas cuadrangulares

Instalación en viales a una altura recomendada desde 3 hasta 6 m y aplicaciones de proyección



## CONFIGURADOR SIMON DEMON ISTANIUM® LED



### MODELO SXF

Tamaño S, fijación por lira, cubierta plana



### MODELO SHF

Tamaño S, fijación por lira suspendida, cubierta plana

DIFUSOR	CABLEADA	TENSIÓN DE ENTRADA PROTECCIÓN	ÓPTICA	Tº COLOR	LEDs/POTENCIA	CORRIENTE	REGULACIÓN
<b>GTF</b>	<b>0 m</b>	<b>230 Vac CI</b>	<b>RJ</b>	<b>NDL</b>	<b>12 LED (1 mod.)</b>	<b>350mA</b>	<b>2N-</b>
Vidrio Trans. Plano	Sin cable	Red eléctrica SPD 4KV	Vial Frontal tipo J	Luz de Día Neutra	350mA 13W 700mA 27W	HIGH EFFICIENCY	Sin línea de mando
		<b>230 Vac CII</b>	<b>RF</b>	<b>WDL</b>	<b>24 LED (2 mod.)</b>	<b>530mA</b>	<b>2N+</b>
		Red eléctrica SPD 4KV	Vial Frontal tipo F	Luz de Día Cálida	530mA 39W 700mA 54W	HIGH BALANCE	Con línea de mando
		<b>12..24 Vdc</b>	<b>RE</b>		<b>36 LED (3 mod.)</b>	<b>700mA</b>	<b>1N</b>
		Punto de luz solar	Vial Extensiva		530mA 58W 700mA 81W	HIGH FLUX	Sin regulación
		<b>230 Vac CI</b>	<b>SA</b>				<b>CAD</b>
		Red eléctrica SPD extra 10KV	Simétrica tipo A				Regul. Flujo Cabec.
		<b>230 Vac CII</b>	<b>CME</b>				<b>1..10 V</b>
		Red eléctrica SPD extra 10KV	Cónica media				Protocolo 1..10
			<b>EW</b>				<b>DALI</b>
			Elíptica media				Protocolo DALI
			<b>AE</b>				<b>MOV</b>
			Asimétrica tipo E				Detector movimiento
			<b>AG</b>				
			Asimétrica tipo G				
			<b>TRF</b>				
			Trafic				
			<b>RW</b>				
			Vial Amplia				
			<b>TRI</b>				
			Trafic inversa				



ACABADOS				RESTRICCIONES DE CONFIGURACIÓN
<b>Colores carta Simon</b>		<b>Colores carta RAL classic</b>		Equipos de 12..24Vdc sólo admiten hasta 48 LEDs a 350mA o 36 LEDs a 530mA o 24 LEDs a 700mA, con regulación 1N o 2N- solar.
Cuerpo	Ver página 312	Cuerpo	Ver carta RAL	
Lira modelo SXF	Mismo color que el cuerpo	Lira modelo SXF	Mismo color que el cuerpo	
Lira modelo SHF	Aluminio anodizado	Lira modelo SHF	Aluminio anodizado	
Embellecedor lira	BKTECH	Embellecedor lira	BKTECH	

## REFERENCIAS BASE SIMON DEMON ISTANIUM® LED



SXF

Luminaria Simon DEMON, modelo S, fijación por lira, cubierta plana, difusor de vidrio templado transparente plano. **Clase I**, IP66. Tensión de alimentación 230V<sub>Ac</sub> / 50Hz.

Grupo óptico **Istanium® LED multi-array** con óptica RJ vial frontal J con alcance máximo en 68,8° y dispersión máxima en 54°, luz de día neutra. Grupo óptico protegido por un vidrio templado plano de fácil limpieza, compuesto por LEDs de alta eficiencia. Valor del flujo al hemisferio superior (FHS) de menos del 1%, válido para zonas E1, certificado por la Oficina de Protección del Cielo del **Instituto Astrofísico de Canarias (IAC)**. Rendimiento **LOR** del 93% al 82%.

Regulación opcional con detector de movimiento peatonal MOV, línea de mando 2N+, sin línea de mando (Autorregulación) 2N-, por flujo desde cabecera CAD, mediante telegestión entrada 1-10 o DALI. Programación a medida y mantenimiento de flujo de salida constante opcional (CLO).

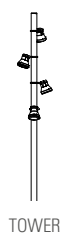
Acabado estándar del cuerpo de aluminio y lira en color Simon GYTECH y embellecedor de la lira en BKTECH. Dimensiones máximas de 260x415x115 con apertura por tornillos Allen M5 de acero inoxidable.

POTENCIA	CORRIENTE	CÓDIGOS DE OFERTA	CÓDIGO DE PEDIDO
<b>81 W</b>	700 mA	DEMSXFGTF0RJ_NDL_81W700IA23_1N__C1GYTECH	<b>405-000371012</b>
<b>58 W</b>	530 mA	DEMSXFGTF0RJ_NDL_58W530IA23_1N__C1GYTECH	<b>405-000375012</b>
<b>54 W</b>	700 mA	DEMSXFGTF0RJ_NDL_54W700IA23_1N__C1GYTECH	<b>405-000186012</b>
<b>39 W</b>	530 mA	DEMSXFGTF0RJ_NDL_39W530IA23_1N__C1GYTECH	<b>405-000219012</b>
<b>27 W</b>	700 mA	DEMSXFGTF0RJ_NDL_27W700IA23_1N__C1GYTECH	<b>405-000378012</b>
<b>13 W</b>	350 mA	DEMSXFGTF0RJ_NDL_13W350IA23_1N__C1GYTECH	<b>405-000380012</b>

### ACCESORIOS DIRECTOS DE FÁBRICA

ACCESORIO	DESCRIPCIÓN	ACABADO	CÓDIGOS DE OFERTA	CÓDIGO DE PEDIDO
	Brazo simple para proyector DEMON SXF enrasado	Galvanizado	ALF3C__41_L00_1PR__P60__PCF____GV____	<b>5-531830</b>
		GYTECH	ALF3C__41_L00_1PR__P60__PCF____GYTECH	<b>5-531830-012</b>
		GYDECO	ALF3C__41_L00_1PR__P60__PCF____GYDECO	<b>5-531830-013</b>
	Brazo simple para proyector DEMON SXF, longitud 200 mm	Galvanizado	ALF3C__129_L10_1PR__P60__PCF____GV____	<b>5-531838</b>
		GYTECH	ALF3C__129_L10_1PR__P60__PCF____GYTECH	<b>5-531838-012</b>
		GYDECO	ALF3C__129_L10_1PR__P60__PCF____GYDECO	<b>5-531838-013</b>
	Brazo doble para proyector DEMON SXF, longitud 200 mm	Galvanizado	ALF3C__129_L10_2PR__P60__PCF____GV____	<b>5-531839</b>
		GYTECH	ALF3C__129_L10_2PR__P60__PCF____GYTECH	<b>5-531839-012</b>
		GYDECO	ALF3C__129_L10_2PR__P60__PCF____GYDECO	<b>5-531839-013</b>
	Rejilla de protección anti-vandálica IK10	GY9006	ZA_DEMSXF__GRID_PROTECTION_GY9006	<b>50-74606</b>

### PUNTO DE LUZ



TOWER



TIL

# INFORMACIÓN TÉCNICA SIMON DEMON ISTANIUM® LED

## DATOS FOTOMÉTRICOS\*

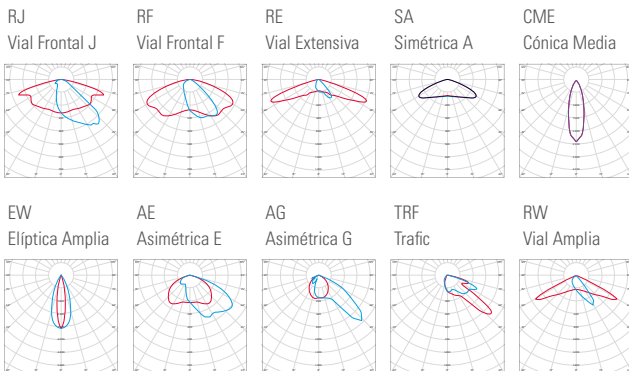
Grupo Óptico: sistema modular con módulos ISTANIUM® LED

Temperatura de color	WDL 3000K NDL 4000K DL 5000K** APC (Phosphor-Converted Amber)**
Índice de Reproducción cromática	>70
Duración de los LED (L80a Ta = 25° y Tj < 95°)	80.000h
Flujo luminoso	1.600 a 8.800 lm
Rendimiento LOR	Del 93% al 82%
Eficiencia de la luminaria	Hasta 122 lm/W
Distribución fotométrica	Óptica RJ Óptica RF Óptica RE Óptica SA Óptica CME Óptica EW Óptica AE Óptica AG Óptica TRF Óptica RW Óptica TRI
Flujo al Hemisferio Superior (FHS inst.)	<1% - (proyector 0° - 5°)
Módulos Istanium® LED	1 a 3
Número de LEDs	12 a 36

\* Depende del modelo / \*\* Bajo demanda

## DISTRIBUCIÓN FOTOMÉTRICA

(Ver detalles en página 294)



## PARÁMETROS ELÉCTRICOS\*

Potencia según modelos	12LED	24 LED	36 LED
Corriente de alimentación	1 mod.	2 mod.	3 mod.
HIGH EFFICIENCY	13 W	25 W	37 W
HIGH BALANCE	20 W	39 W	58 W
HIGH FLUX	27 W	54 W	81 W
Temperatura de trabajo	-40°C ... +40°C		
Regulación	<b>2N-</b> Sin línea de mando <b>2N+</b> Con línea de mando <b>CAD</b> Regulador de flujo en cabecera <b>1N (100%)</b> Sin regulación <b>1 ... 10V**</b> <b>DALI**</b>		
	Luminarias alimentadas por la red eléctrica	Luminarias alimentadas por puntos de luz solar	
Tensión de alimentación	220-240 Vac	12-24 Voc	
Frecuencia	50 / 60 Hz		
Protección contra sobre tensiones	4 kV (Posibilidad de incrementar a 10kV bajo pedido)		
Factor de potencia (cos φ)	≥ 0,95		
Protección eléctrica de la luminaria	Clase I o Clase II	Clase III	

\* Depende del modelo / \*\* Bajo demanda

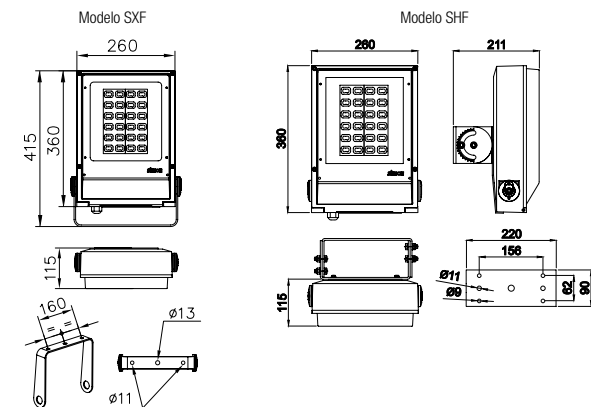
## DIMENSIONES FÍSICAS

Fijación	Por lira, Ø11 mm, Ø13 mm, Ø11 mm,
Entrada de cable	Prensaestopas Pg 13,5 (M20)
Grado IP	IP66
Grado IK	IK10 / IK09
Superficie al viento	≡ 0,041 m <sup>2</sup> ≡ 0,11 m <sup>2</sup>
Peso	Min 8,5 kg Máx 9 kg
Distancia objetos iluminados	1m

## MATERIALES

Cuerpo	Fundición inyectada de aluminio
Sistema de cierre	Mediante tornillos de acero inoxidable
Sistema de fijación	Chapa de acero galvanizado
Difusor	Vidrio plano templado transparente
Reciclabilidad	

## DIMENSIONES



## ACABADOS

Cuerpo	Colores Simon (pág. 312) Otros colores RAL
Modelos SXF, lira	Igual color que el cuerpo
Modelos SHF, lira	Aluminio Anodizado
Embellecedor de la lira	BKTECH

## CERTIFICADOS

Luminaria según: EN 60598-2-5 / EN 62493 / EN 55015 / EN 61547 / EN61000-3-2 / EN 50581



Luminaria certificada por el IAC para temperaturas de color WDL y APC.

## Garantía

2 años (extensión de garantía a 5 años para LEDs bajo demanda).

## Suministro y embalaje

Embalado en caja de cartón reciclable con etiqueta identificativa para proteger el producto durante el transporte y almacenaje.

## Mantenimiento

Mantener limpia la superficie del difusor para conseguir el máximo flujo lumínico. Utilizar un trapo húmedo sin ningún tipo de producto agresivo ni detergente. Lubricar las juntas de estanqueidad y reemplazarlas cuando estén cuarteadas. Lubricar los cierres y/o las charnelas de las partes móviles. Mantener limpia la superficie de radiación térmica para no perder flujo lumínico ni acortar la vida de los LEDs.

## PUNTOS DE LUZ

12 M

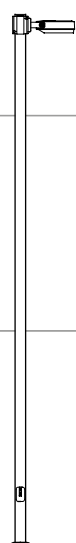
10 M

8 M

6 M

4 M

2 M



## TRAFIC

Luminarias  
compatibles

Alturas

DEMON  
Istanium® LED

5 m

