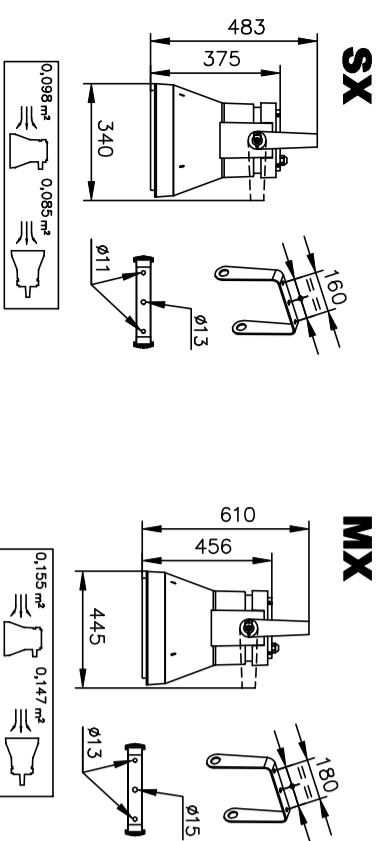


simon lighting

INSTRUCCIONES PARA LA INSTALACION, USO Y MANTENIMIENTO
INSTRUCTIONS FOR INSTALLATION, USE AND MAINTENANCE
INSTRUCTIONS POUR L'INSTALLATION, MODE D'EMPLOI ET D'ENTRETIEN

FOGO SX/MX



FOGO SX		REFLECTOR REFLECTEUR	
Lampara Lampe		RD	INT EXT
35W VHM/VM/VM			
70W VHM/VM/VM			
150W VHM/VM/VM			
50W VSAP/HPS/SHP -VMH/VM/VM (0.76A)	G-12		
50W ZN VSAP/HPS/SHP -VMH/VM/VM (0.76A)			
70W VSAP/HPS/SHP -VMH/VM/VM (1A)			
70W ZN VSAP/HPS/SHP (1A)			
100W VSAP/HPS/SHP -VMH/VM/VM (1.2A)			
150W VSAP/HPS/SHP -VMH/VM/VM (1.8A)	E-40		

FOGO MX		REFLECTOR REFLECTEUR	
Lampara Lampe		RD	INT EXT
150W VSAP/HPS/SHP -VMH/VM/VM (1.8A)			
150W ZN VSAP/HPS/SHP (1.8A)			
250W VSAP/HPS/SHP -VMH/VM/VM (3A)	E-40		
250W ZN VSAP/HPS/SHP (3A)			
400W VSAP/HPS/SHP (4.45A) -VMH/VM/VM (4.2A)			

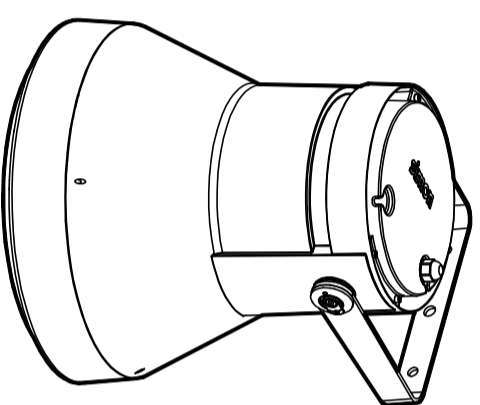
FOGO - LED		REFLECTOR REFLECTEUR	
Lampara Lampe		RD	INT EXT
24 LED (2M ISTANUM) / 24 LED 2N (2M ISTANUM)			
36 LED (4M ISTANUM) / 36 LED 2N (4M ISTANUM)			
48 LED (6M ISTANUM) / 48 LED 2N (6M ISTANUM)			
60 LED (8M ISTANUM) / 60 LED 2N (8M ISTANUM)			

IP66 IK10 LED		REFLECTOR REFLECTEUR	
Lampara Lampe		RD	INT EXT
24 LED (2M ISTANUM) / 24 LED 2N (2M ISTANUM)			
36 LED (4M ISTANUM) / 36 LED 2N (4M ISTANUM)			
48 LED (6M ISTANUM) / 48 LED 2N (6M ISTANUM)			
60 LED (8M ISTANUM) / 60 LED 2N (8M ISTANUM)			

OBSERVACIONES
Las luminarias sin equipo no están sujetas a la normativa de compatibilidad electromagnética. El conjunto formado por la luminaria y el equipo si debe cumplir con la normativa de compatibilidad electromagnética. Cuando en una instalación se utiliza esta luminaria, el fabricante de la luminaria debe suministrar el equipo en origen, la responsabilidad del cumplimiento de la normativa de compatibilidad electromagnética recae en el suministrador. Este equipo debe ser del mercado de equipos componentes de la luminaria. Se debe consultar la directiva de equipos componentes afectada individualmente por la instalación.

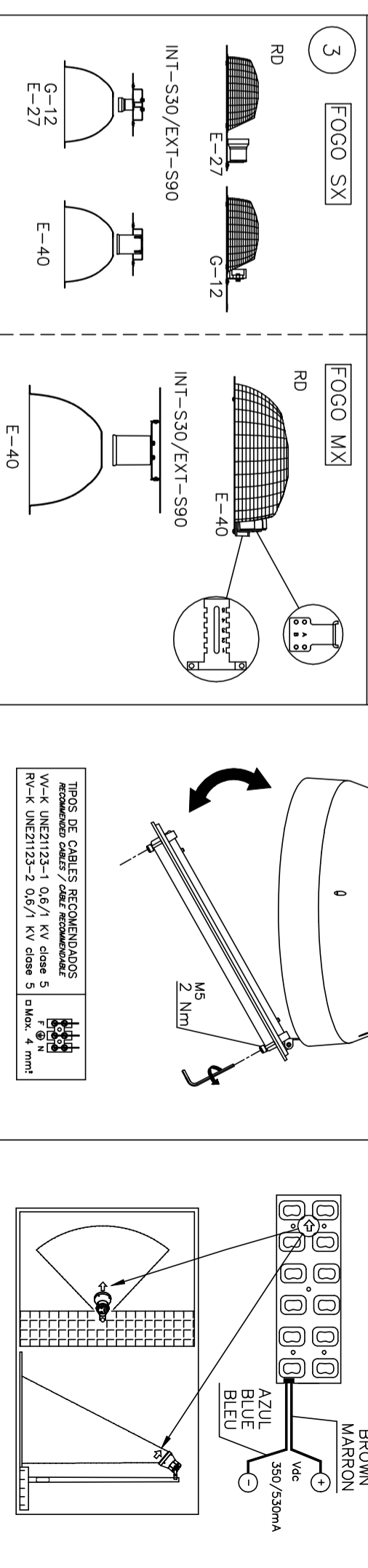
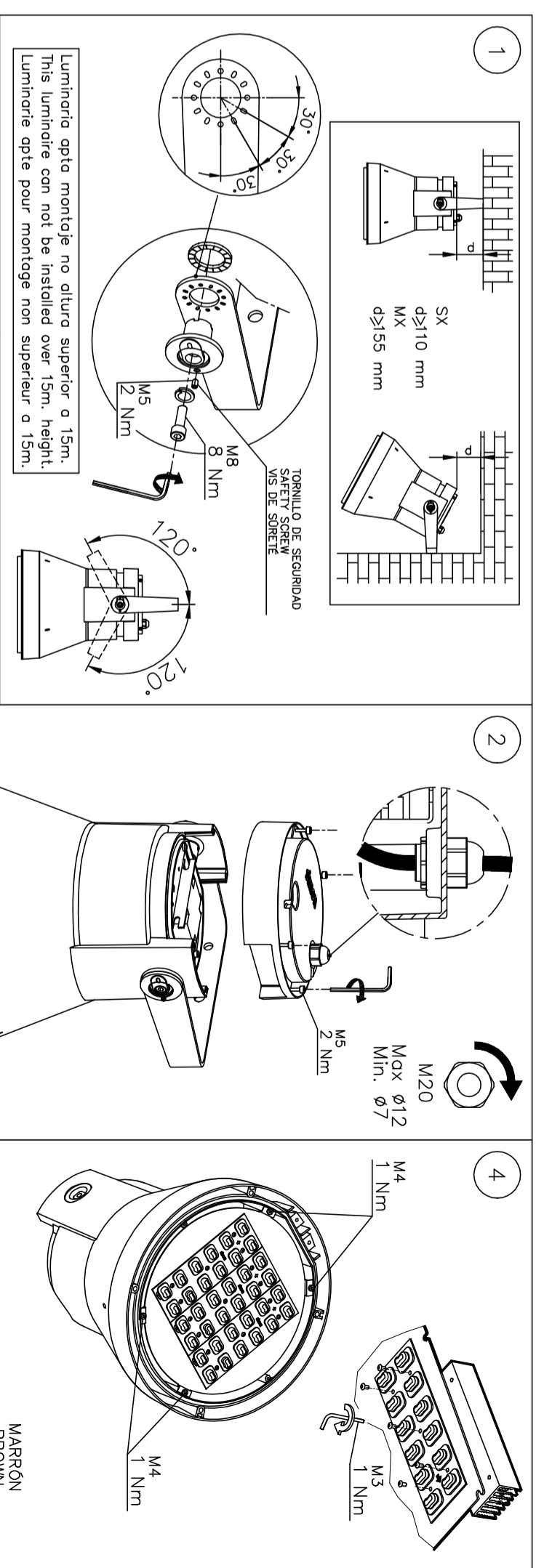
OBSERVATIONS
The luminaires without control gear are not subject to the EMC compatibility. The package including the luminaire and the control gear must comply with the EMC compatibility. When this luminaire is used in an installation, the manufacturer of the luminaire must supply the control gear in origin, the responsibility of compliance with the EMC compatibility falls on the supplier. This equipment must be from the market of components of the luminaire. It does not exempt the luminaire components affected individually by the installation.

OBSERVATIONS
Les luminaires sans appareillage ne sont pas soumis à la réglementation de compatibilité électromagnétique. L'ensemble formé par la lampe, la luminare et l'appareillage doit être conforme à la réglementation de compatibilité électromagnétique. Lorsque cette luminaire est utilisée dans une installation, le fabricant de la luminare doit fournir l'appareillage en provenance d'origine, la responsabilité de l'application de la réglementation de compatibilité électromagnétique incombe au fournisseur. Ce matériel doit être issu du marché des composants de la luminare. Il n'exempte pas de marquer les composants affectés individuellement par la directive.



YANOR
Imágenes
B-350/202

SIMON LIGHTING, S.A.
08030 BARCELONA
www.simonlighting.es
Atención al cliente
Tel. 902.44.77.67
tecnoservicio@simonlighting.es



1 Luminaria apta montaje no dilata superior a 15m. This luminaire can not be installed over 15m. height. Luminaire apte pour montage non supérieur a 15m.

2 TORNILLO DE SEGURIDAD M8 DE SURET M5

3 FOGO SX
RD
E-27
G-12
E-40
INT-S30/EXT-S90

FOGO MX
RD
E-40
INT-S30/EXT-S90

4 MARRON BROWN
AZUL BLUE
350/530mA

TIPES DE MÓDULOS RECOMENDADOS
RECOMMENDED LED MODULE TYPES
W-K-UNE2123-1 0.6V/1 KV clase 5
R-V-K-UNE2123-2 0.6V/1 KV clase 5
15 Max. 4 mm

1 La seguridad de la luminaria está garantizada solamente con el uso apropiado de la luminaria. Antes de realizar las conexiones con el cable eléctrico, durante el montaje o sustitución de la lámpara recuerde correr la tensión y leer las instrucciones de fabricante suministradas junto con la lámpara.

2 The safety of the luminaire is guaranteed only by the proper use of the luminaire. Before installation or lamp replacement follow the instructions given by the manufacturer.

3 La sécurité de la luminare est garantie seulement avec l'emploi convenable de la luminare. Avant d'effectuer les connexions ou le montage ou de la remplacer, rappelez-vous de vérifier la tension et de lire les instructions fournies par le fabricant.

1 POSICIONES DE INSTALACION
2 ACCESS TO THE LAMP AND ELECTRICAL GEAR
3 LAMPHOLDER ADJUSTMENT
4 LED ISTANUM MODULES OPTION

1 POSITIONS D'INSTALLATION
2 ACCES A LA LAMPE ET L'APPAREILLAGE
3 REGLAJE DE LA LAMPE
4 LED ISTANUM MODULES OPTION