

±	□	W	LAMPARA LAMP	REFLECTOR REFLECTEUR		
				SL	WB	RD
●	●	120W VMCC			●	●
●	●	250W VMCC			●	●
●	●	100W VSAP/HPS/SHIP -VMH/AH/AM (1,2A)		●	●	●
●	●	150W VSAP/HPS/SHIP -VMH/AH/AM (1,8A)		●	●	●
●	●	100W VSAP/HPS/SHIP -VMH/AH/AM (1,2A)		●	●	●
●	●	150W VSAP/HPS/SHIP -VMH/AH/AM (1,8A)		●	●	●

±	□	LED - ISTANIUM		TEMP. COLO. TEMP. COULEUR
		INTENSIDAD INTENSITÉ	LAMPARA LAMP	
●	●	24 LED (2M ISTANIUM) / 24 LED 2N (2M ISTANIUM)	350mA	5500°K
●	●	36 LED (3M ISTANIUM) / 36 LED 2N (3M ISTANIUM)	530mA	5500°K/5000°K/3500°K
●	●	48 LED (4M ISTANIUM) / 48 LED 2N (4M ISTANIUM)	530mA	WCL-C3500°K

RD / ISTANIUM: IP65 IK04
 WB / SL: IP44

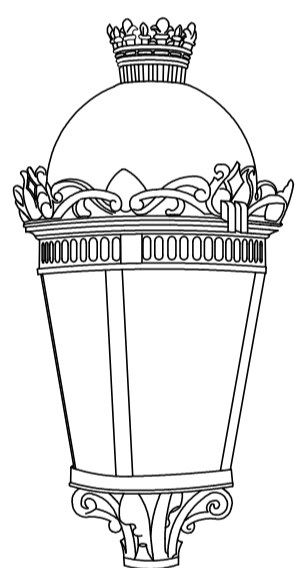
OBSERVACIONES	OBSERVATIONS	OBSERVATIONS
Los luminarios sin equipo no están sometidos a la directiva 93/68/CEE respecto a la compatibilidad electromagnética. El conjunto formado por la lámpara, la luminaria y el equipo al que está y por tanto deben utilizarse componentes que cumplan dicha directiva. Cuando en una instalación se utilice esta luminaria con componentes de distinta fuente de suministro y no equipada en origen, la responsabilidad del cumplimiento de la directiva para este conjunto será del montador final. Esto no excluye del marcado de aquellos componentes a los que la directiva afecte individualmente.	The luminaires without control gear are not regulated by the 93/68/CEE standard concerning the electromagnetic compatibility. The package including the lamp, the luminaire and the control gear is regulated by this standard and, therefore, components meeting this standard must be used. When this luminaire is used in an installation with components from different sources of supply and not equipped in origin, the responsibility of the standard's fulfillment of this package will fall on the final mounter. So it does not exempt of those components individually affected by the standard.	Les luminaires sans appareillage ne sont pas régies par la directive 93/68/CEE concernant la compatibilité électromagnétique. L'ensemble formé par la lampe, la luminaria et l'appareillage est régi par cette directive et, par conséquent, les composants qui soient d'accord avec cette directive. Quand cette luminaire est utilisée avec des composants d'autres sources de fourniture et n'est pas équipée d'origine, la responsabilité de l'accomplissement de cette directive sera de l'installateur. Ceci n'exempte pas de marquer les composants affectés individuellement par la directive.

990410 (22-08-12) (v.c) 1/2

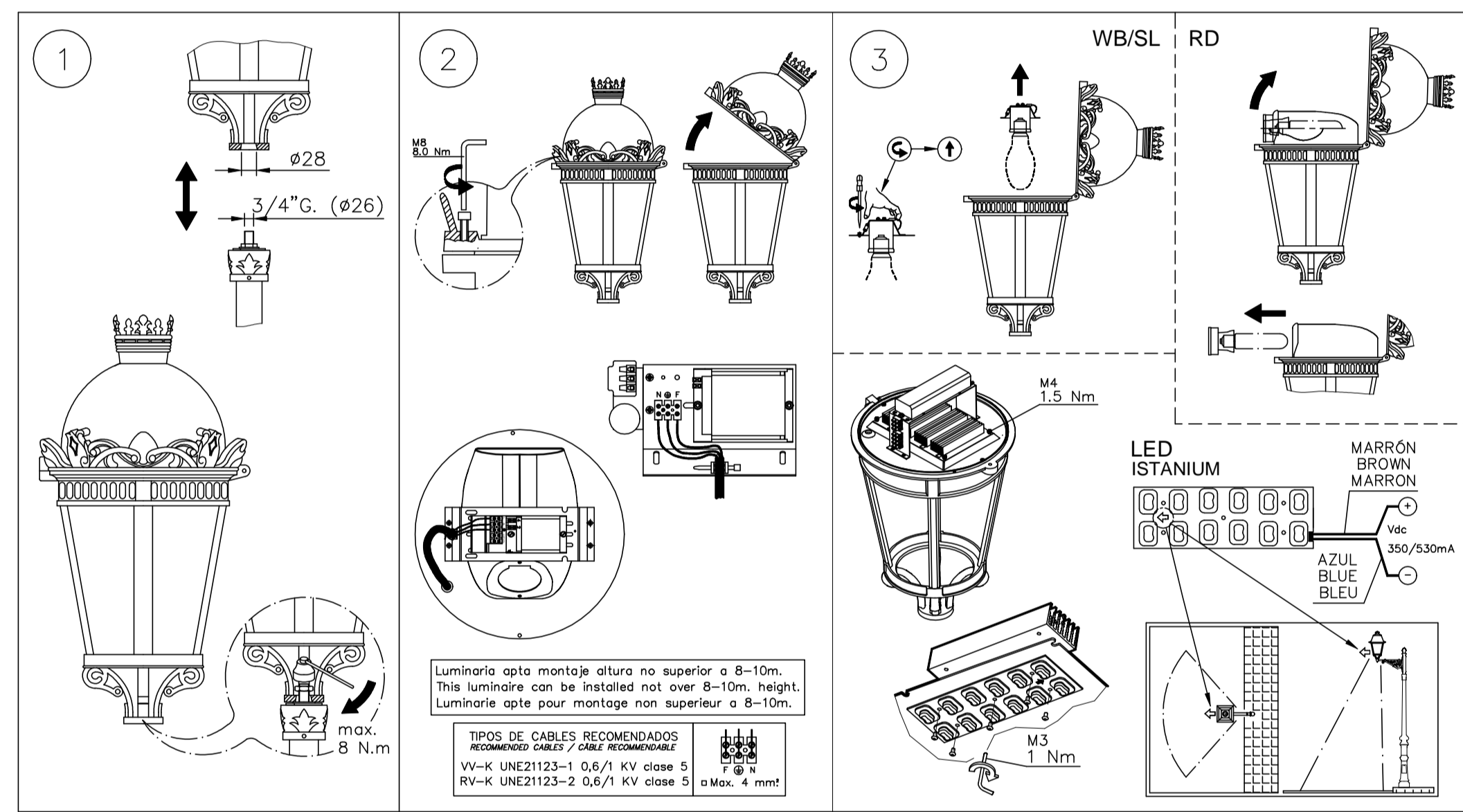
simon
lighting

INSTRUCCIONES PARA LA INSTALACION, USO Y MANTENIMIENTO
 INSTRUCTIONS FOR INSTALLATION, USE AND MAINTENANCE
 INSTRUCTIONS POUR L'INSTALLATION, MODE D'EMPLOI ET D'ENTRETIEN

BERLIN



simon
CE



- | | | |
|--|--|--|
| <p>⚠ La seguridad de la luminaria está garantizada solamente con el uso apropiado de las siguientes instrucciones, por lo tanto es necesario conservárselas.</p> <p>⚠ Antes de realizar las conexiones con la red eléctrica, durante el montaje o la sustitución de la lámpara recuerde cortar la tensión.</p> <p>⚠ Para el montaje o la sustitución de la lámpara siga las instrucciones del fabricante suministradas junto con la lámpara.</p> | <p>⚠ The safety of the luminaire is guaranteed only by the proper use of the following instructions, so we recommend to keep them.</p> <p>⚠ Before installation or lamp replacement, remember to keep off the mains voltage.</p> <p>⚠ During installation or lamp replacement follow the instructions given by the manufacturer.</p> | <p>⚠ La sécurité de la luminaria est garantie seulement avec l'emploi convenable des instructions dont il faut les conserver.</p> <p>⚠ Avant effectuer les connexions ou réseau, lors du montage ou de la substitution de la lampe, s'assurer que la tension a été enlevée.</p> <p>⚠ Pour la installation ou le remplacement de la lampe, suivre les instructions fournies par le fabricant.</p> |
| <p>① FIJACION A COLUMNA 3/4" G.</p> <p>② ACCESO AL GRUPO OPTICO Y CONEXIONADO ELECTRICO</p> <p>③ OPCIONES DE LAMPARA</p> | <p>① POST TOP FIXING 3/4" G</p> <p>② ACCESS TO THE OPTICAL UNIT AND ELECTRICAL WIRING</p> <p>③ LAMP OPTIONS</p> | <p>① FIXATION A COLONNE 3/4" G</p> <p>② ACCES AU GROUPE OPTIQUE ET CABLAGE ÉLECTRIC</p> <p>③ DIFFÉRENTES OPTIONS DE LAMPES</p> |

990410 (22-08-12) (v.c) 2/2