

**¡Advertencia!**

- Durante la instalación asegúrese que la alimentación eléctrica esté desconectada.
- Las luminarias deben ser instaladas por un electricista cualificado, siguiendo las instrucciones del fabricante y cumpliendo con todas la normas y regulaciones relativas a instalaciones eléctricas, tanto nacionales como locales
- Dispositivos sensibles a descargas electroestáticas. \*ESD\*. Manipular con las precauciones necesarias para evitarlas.
- Un montaje incorrecto puede causar averías.
- Simon no se hace responsable de cualquier uso indebido del producto.
- (\* ) - Solo manipular para cambio de la placa de LEDs ou a rotura de vidro. Fuente de luz no reemplazable por el usuario; Fuente de luz que únicamente puede reemplazarse por el fabricante, su servicio técnico u otra persona cualificada

**Avertissement !**

- Durante a instalação, é preciso assegure-se de que a alimentação elétrica está desligada.
- As luminárias devem ser instaladas por um electricista qualificado e cumprindo todas as normas e regulamentos, tanto nacionais como locais, sobre instalações elétricas.
- Dispositivos sensíveis a descargas eletroestáticas (ESD). Para evitar descargas electrostática, tomar as om as precauções necessárias au manipular o produto.
- Uma montagem incorreta pode causar avarias.
- A Simon não assume nenhuma responsabilidade por qualquer utilização imprópria do produto.
- (\* ) - Apenas manusear para mudar a placa de LEDs ou a rotura de vidro. Fonte de luz não substituível pelo utilizador; Fonte de luz que pode ser substituída unicamente pelo fabricante, serviço técnico ou outra pessoa qualificada.

**Attention !**

- Veuillez vous assurer que l’alimentation électrique est débrnchée au cours de l’installation.
- Les éclairages doivent être installés par un électricien qualifié dans le respect des normes et réglementations, nationales ou locales, potant sur les installations électriques.
- Equipements sensibles aux décharges électrostatiques (ESD). Manipuler en prenant les précautions nécessaires.
- Un montage incorrect peut causer des pannes.
- Simon ne saurait être tenu pour responsable de toute mauvaise utilisation du produit.
- (\* ) - Manipuler uniquement pour le changement de la plaque de LEDs ou rupture du verre. Source de lumière ne pouvant pas être remplacée par l’utilisateur; Source de lumière qui ne peut être remplacée que par le fabricant, son service technique ou une autre personne qualifiée.

**Warning!**

- During the installation make sure power is OFF.
- Fixtures must be installed by a qualified electrician in accordance with all national and local electrical and construction codes and regulations.
- Electrostatic sensitive devices (ESD). Handle with necessary precautions to avoid ESD.
- Incorrect assembly can cause malfunction.
- Simon is not responsible of any incorrect use of the product.
- (\* ) - Manipulate only to replace the LED plate or the broken glass. Source of light not replaceable by the user; Light source can only be replaced by the manufacturer, the service technician or other qualified person.

**Hinweis!**

- Überprüfen Sie, dass während der Installation der Strom abgestellt ist.
- Die Leuchten müssen von einem professionellen Elektriker unter Einhaltung aller nationaler und internationaler Vorschriften und Regelungen für Elektroinstallationen angebracht werden.
- An den Geräten, können elektrostatische Entladungen (ESD) entstehen. Sie sind deshalb, zur Vermeidung dieser Entladungen, nur unter Einhaltung der erforderlichen Vorsichtsmaßnahmen zu handhaben.
- Durch eine faishe Montage kann es zu Defekten kommen.
- Simon haftet nicht für einen eventuellen unsachgemäßen Gebrauch der Artikel.
- (\*)-Eingriffe an der Maschine nur dann vornehmen, wenn LED
- Platten ausgetauscht werden müssen oder das Glas beschädigt ist. Lichtquelle, die nicht vom Benutzer auswechselbar ist: Lichtquelle, die nur vom Hersteller, seinem technischen Dienst oder einem anderen Fachmann ausgewechselt werden kann.

**Uwaga!**

- Należy się upewnić, że przed przystąpieniem do instalacji wyłączono zasilanie.
- Podczas instalacji, którą powinien przeprowadzać elektryk, posiadający stosowne uprawnienia, należy przestrzegać wszystkich norm i przepisów, zarówno krajowych jak i lokalnych, dotyczących instalacji elektrycznych. Wyłącznie do użytku we wnętrzach!
- Należy unikać patrzenia wprost na źródło światła (LEDs), aby uniknąć oślepienia lub innych nieprzyjemnych objawów.
- Urządzenia czułe na wyładowania elektrostatyczne (ESD). Aby ich uniknąć, w trakcie użytkowania należy stosować niezbędne środki ostrożności.
- Czyścić wyłącznie miękką szmatką irchową. Nie należy stosować produktów chemicznych lub ściernących. Należy uważać, aby nie porysować powierzchni.
- Wadliwy montaż może być powodem awarii.
- Producent nie ponosi odpowiedzialności za szkody powstałe w wyniku użytkowania niezgodnego z zaleceniami.
- (\*)-Manipulować w celu wymiany płyty światła LED lub pęknięcia szkła. źródło światła nie powinno być wymieniane przez użytkownika: Źródło światła może zostać wymienione wyłącznie przez producenta lub przez wykwalifikowany personel techniczny.

**Внимание!**

- Во время установки убедитесь в том, что электрическое питание отключено.
- Только квалифицированный электрик может устанавливать осветительные приборы, выполняя все нормативы и правила по электрическим установкам, как национальные, так и местные.
- Во избежание ослепления и прочих неудобств, не смотреть прямо на источник света (светодиод).
- Приспособления, подверженные электростатическим разрядам.(ESD). Обращаться осторожно в целях предотвращения разрядов.
- Запрещается пользоваться химическими или абразивными средствами для чистки изделия. Использовать только мягкую замшу. Не царапать поверхность.
- Неправильная сборка может привести к аварии.
- Simon не отвечает за неправильное использование изделия.
- (\* ) -Производить манипуляции только в случае смены пластины светодиодов или разбитого стекла. не может быть заменен пользователем: Источник света, который может быть заменен только производителем, его службой технической помощи или другим квалифицированным лицом.

**Uyar!**

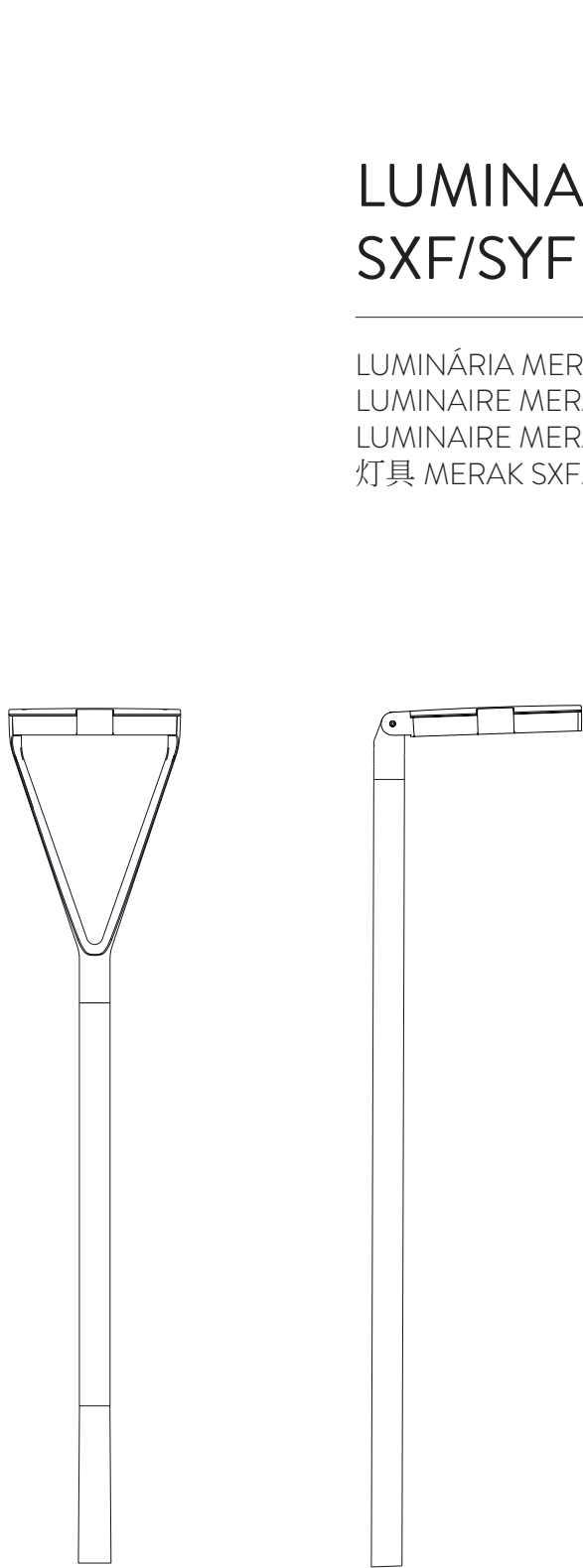
- Kurulmasi sırasında elektrik bağlantısının olmamasına dikkat ediniz.
- Işıklandırmalar nitelikli bir elektrikçi tarafından elektrik tesisatlannın ulusal ve yerel kurallarını ve regülasyonlarını yerine getirilecek şekilde takilmalıdır.
- Elektrostatik yüklemeye karşı hassas aletler. (ESD). Bunları önlemek için dikkatli manipüle ediniz.
- Yanlış bir montaj arızalara neden olabilir.
- Simon, ürünün uygun olmayan herhangi bir kullanımından sorumlu değildir.
- (\*)-Sadece LED kartını değiştirme veya cam kırılması durumunda üzerinde işlem yapınız. Kullanıcı tarafından değiştirilemez ışık kaynağı: Işık sadece üretici tarafından değiştirilebilir kaynak, yetkili servis veya diğer yetkili kişi



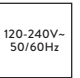
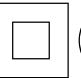




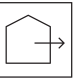
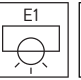
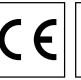

تنبيه!

- تأكد خلال التركيب أن وصلة الكهرياء غير موصلة.

- يجب أن تُركب الكشافات على يد كهربائي مؤهل، مع اتباع تعليمات المُصنّع واستيفاء كافة التعليمات والتشريعات المتعلقة بالمنشآت الكهربائية، الوطنية والمحلية.
- أجهزة حساسة لتفريغ الشحنات الكهربائية. التعامل مع كافة الاحتياطات اللازمة لتفاديها.
- التركيب غير السليم يمكن أن يتسبب في أعطال.

(\* ) – فقط للاستخدام في تغيير اللوحة أو الكسر في الزجاج. مصدر الضوء لا يُغير على يد المستخدم: مصدر الضوء يُغير من قبل المُصنّع، خدمته الفنية أو أي شخص مؤهل.



**SIMON LIGHTING, S.A.U.** Diputación, 390-392/ 08013 Barcelona- +34902109700 (SPAIN)
**SIMON ELECTRICA, S.A.** Darwin, 136, Anzures / 11590 México, D.F +5255457865 (MEXICO)
**KONTAKT-SIMON S.A.** ul. Bestwińska, 21 /43-500 Czechowice-Dziedzice / +48323246300 (POLAND)
**SIMON MATERIEL ELECTRIQUE** 22 Rue Robert Witzhitz / 94200 Ivry-sur-Seine / Cedex / +33(0)146814545 (FRANCE)
**SIMON ELECTRIC (CHINA) CO., LTD.** No. 1 Ximeng Road / 226600 Hain, Jiangse +8651388917291 (CHINA)
**SIMON ELEKTROMEKANIK SAN. VE TIC. A.Ş.** Istanbul Anadolu Yakasi OSB /Mermerciler Caddesi. No:11 Tuzla/ 34953 Istanbul/ +902165931434 (TURKEY)

**SIMON URMET, S.P.A.** Via Bologna, 152/ 10154 Torino +39012400957 (ITALY)
**INDO SIMON ELECTRIC PVT. LTD.** B-88, Sector-83, Noida / 201305 Uttar Pradesh / +911203096700 (INDIA)
**SIMON ELECTRIC, S.L.** Novocheremushkinskaya Str, 23-4/117218 Moscow / +74956468400 (RUSSIA)
**SIMON INTERNATIONAL, S.A.** Zone industrielle Gzenaya. Lot 152/160 Route de Rabat / 90024 Tanger /+21239393434 (MOROCCO)
**IEP DE ILUMINACION, S.A.** Ruta Panamericana km 37,5 - Ramal Escobar / Centro industrial Garin - Mozart 160- Lote 39( 03327) 410410 +543327410410 (ARGENTINA)
**TECNOWATT ILUMINAÇÃO** Av. Trajano de Araújo Viana, 1228 |Cinco|Contagem MG |CEP 32010-090 Tel. (+55) 31 3359-8248

17

18

19

20

21

22

23

24

25

# LUMINARIA MERAK SXF/SYF Istanium® LED

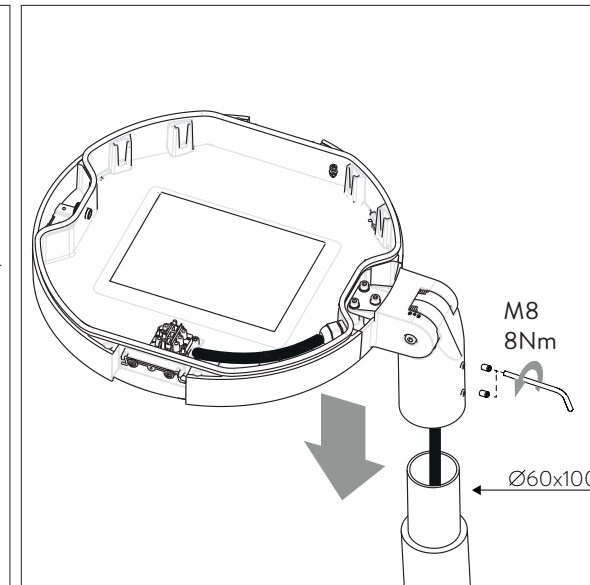
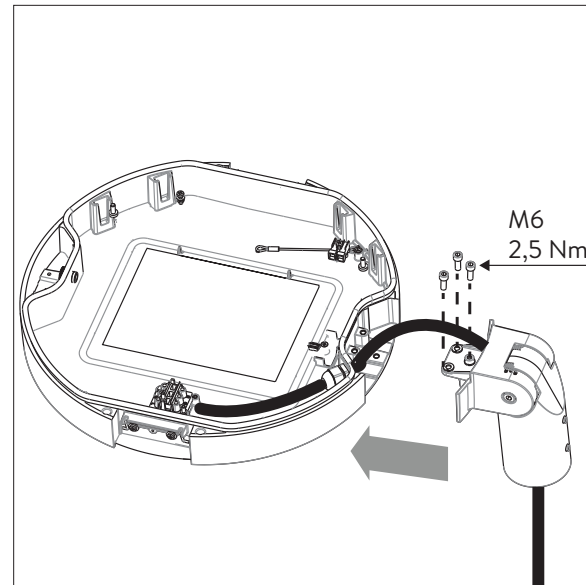
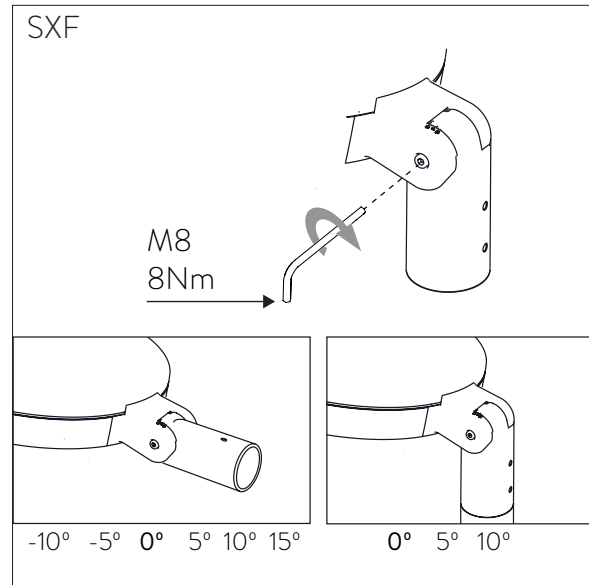
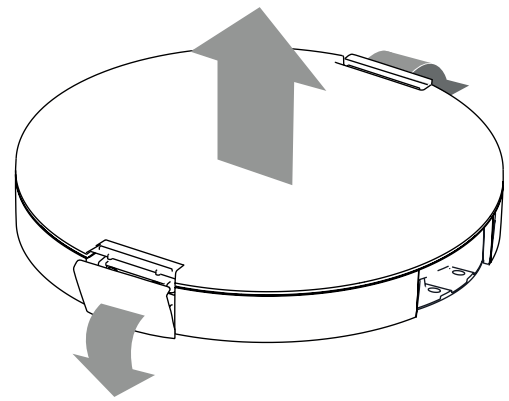
LUMINÁRIA MERAK SXF/SYF

LUMINAIRE MERAK SXF/SYF

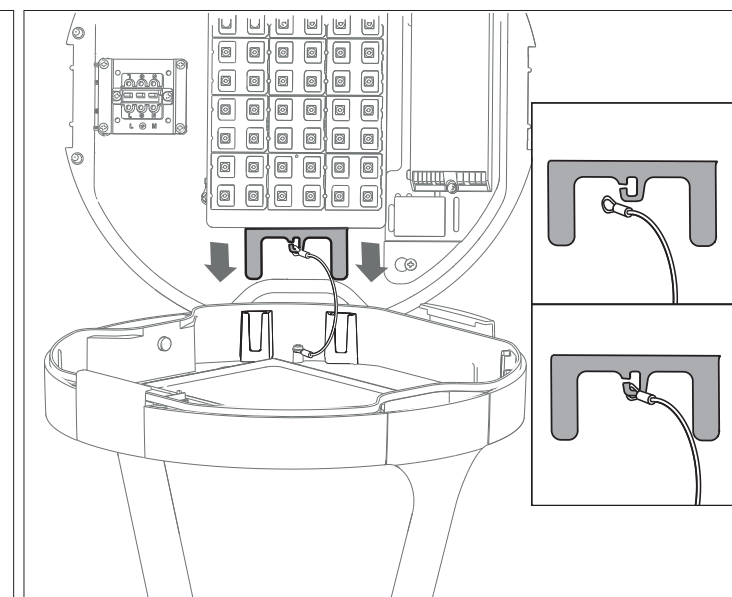
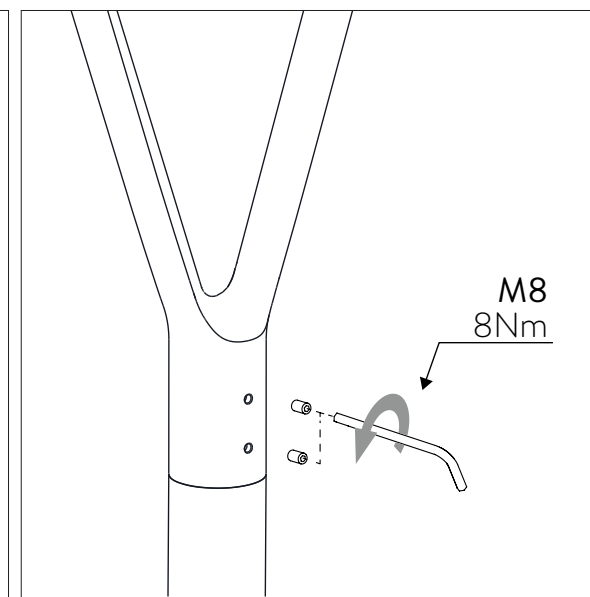
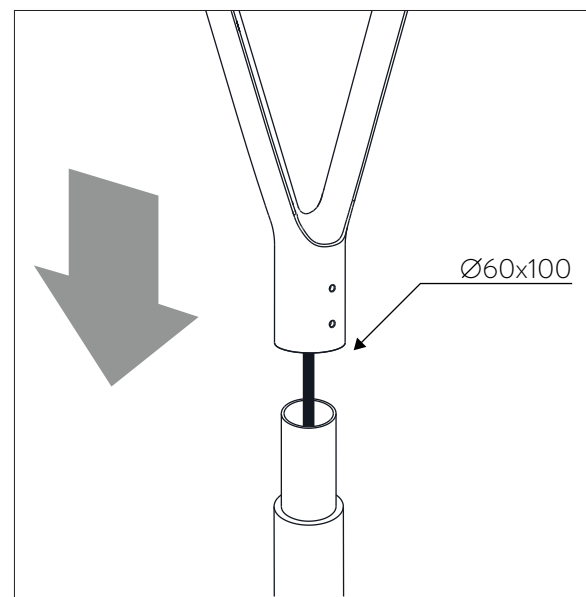
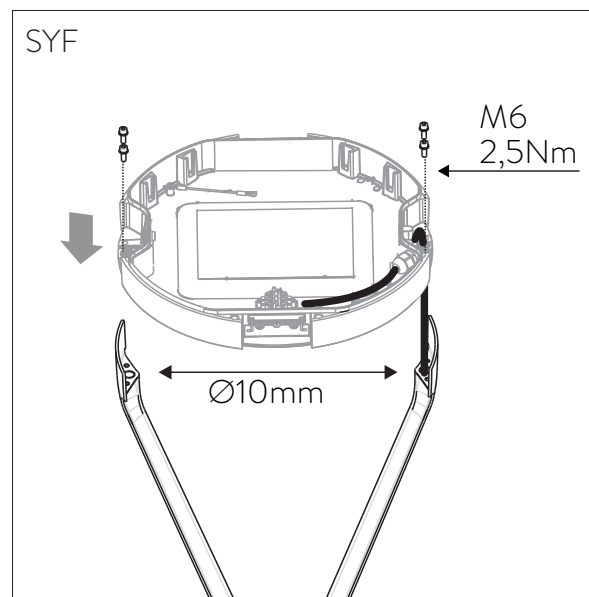
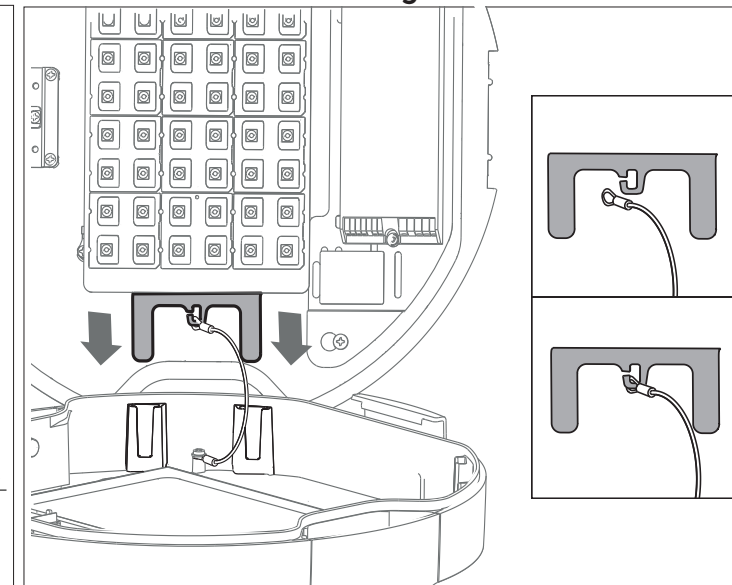
LUMINAIRE MERAK SXF/SYF

灯具 MERAK SXF/SYF

Montaje - Montagem - Montage - Assembly - Montage - Montaż - МОНТАЖ - Montaj - بي كرت



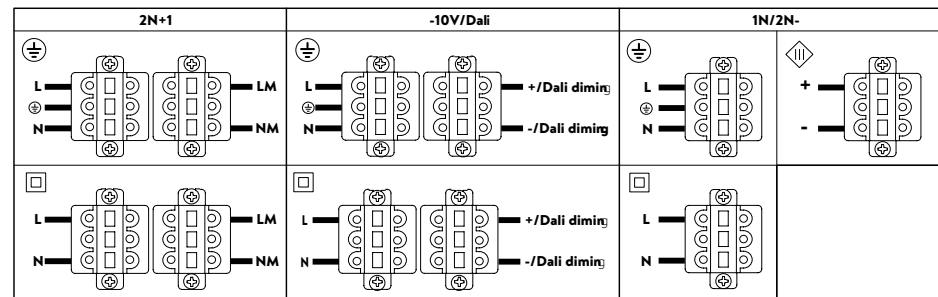
(\*)Advertencia/Warning



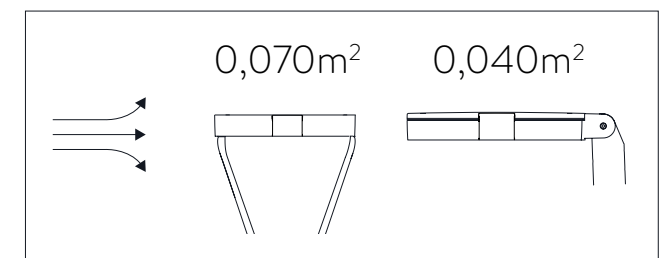
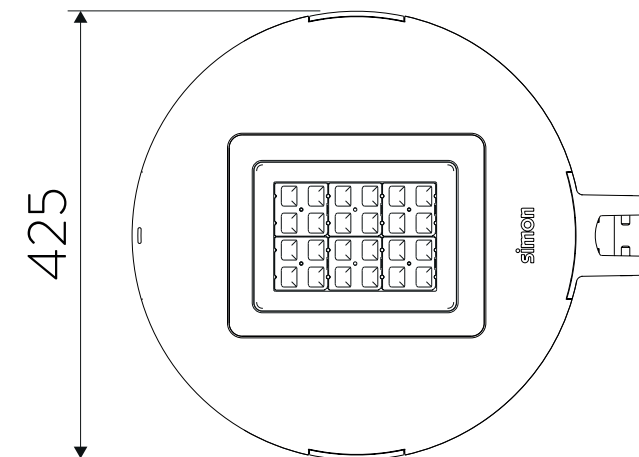
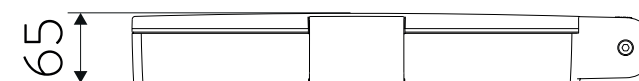
(\*)Advertencia/Warning

Conexión - Conexão - Connexion - Connection - Anschluss - Podłączenie - Подключение - Bağlantı - اتصال

□ 4mm<sup>2</sup> Max.



Dimensiones - Dimensões - Dimensions - Dimensions - Abmessungen - Wymiary - Размеры - Boyutlar - أبعاد



Especificaciones - Caractéristiques - Specifications - Spezifikationen - Specyfikacje - Характеристики - Özellikler - خواص

LED	Intensidad / Intensidade / Intensité / Intensity / Intensität / Intensywność / Напряжение / Yoğunluk / كثافة	Temperatura de color / Temperatura de cor / Température de couleur / Color temperature / Farbtemperatur / Temperatura koloru / Температура цвета / Renk sıcaklığı / كثافة	Cables recomendados / Cabos recomendados / Câbles recommandés / Recommended cables / Empfohlene Kabeln / Zalecane kable / Empfohlene Kabeln / Zalecane kable / Рекомендуемые провода / Tavsiye edilen kablolar / كابلات يُنصح بها
16 LED	350 mA 530 mA 700 mA 1050mA*	3000K WDL 4000K NDL 5000K DL*** APC***	VV-K UNE21123- 10,6/1 KV clase 5 RV-K UNE21123-20,6/1 KV clase5
24 LED	350 mA 530 mA 700mA**		
40 LED			
48 LED			

\*\*Producto a medida  
\*\*Custom product