

# MERAK SYF Istanium® LED

Luminaria LED decorativa cuerpo circular y brazos decorativos

Instalación recomendada desde 4 hasta 10 m de altura



## CONFIGURADOR SIMON MERAK SYF ISTANIUM® LED



### MODELO SYF

Tamaño S, fijación post-top con brazos tipo Y, cubierta plana

DIFUSOR	CABLEADA	TENSIÓN DE ENTRADA PROTECCIÓN	ÓPTICA	Tº COLOR	LEDs/POTENCIA	CORRIENTE	REGULACIÓN
<b>GTF</b> Vidrio Transparente Plano	<b>0 m</b> Sin cable	<b>230 VAc CI</b>	<b>RJ</b> Vial Frontal tipo J	<b>NDL</b> Luz de Día Neutra	<b>16 LED</b> 350mA 17W 530mA 24W 700mA 34W	<b>350mA</b> HIGH EFFICIENCY	<b>2N-</b> Sin línea de mando
<b>BTF</b> vidrio transparente plano IK10		<b>230 VAc CII</b>	<b>RE</b> Vial Extensiva	<b>WDL</b> Luz de Día Cálida	<b>24 LED</b> 530mA 39W 700mA 54W	<b>530mA</b> HIGH BALANCE	<b>2N+</b> Con línea de mando
		<b>230 VAc CI</b>	<b>SA</b> Simétrica tipo A			<b>700mA</b> HIGH FLUX	<b>1N</b> Sin regulación
		<b>230 VAc CII</b>					<b>CAD</b> Regul. Flujo Cabec.
							<b>1..10 V</b> Protocolo 1..10
							<b>DALI</b> Protocolo DALI

ACABADOS	RESTRICCIONES DE CONFIGURACIÓN
<b>Colores carta Simon</b> Cuerpo Ver página 312 <b>Colores carta RAL classic</b> Cuerpo Ver carta RAL	Modelo de 24 LEDs a 1050 mA no disponible con regulación CAD.

## REFERENCIAS BASE SIMON MERAK SYF ISTANIUM® LED



Luminaria decorativa Simon MERAK, modelo S, fijación post-top desde Ø34 mm a Ø76 mm en función del adaptador, mediante dos brazos en forma de Y, cubierta plana con sistema de refrigeración interno en forma de panel para la refrigeración de los LEDs, sin aletas visibles, difusor de vidrio transparente plano para facilitar su limpieza y evitar la radiación UV en las ópticas, y equipo electrónico. **Clase I**, índice de protección IP66 para la luminaria completa, con válvula depresora para mantener constante la presión y evitar la entrada de humedad, e índice de resistencia al impacto hasta IK10. Sin precableado, tensión de alimentación 230VAc / 50Hz.

Bloque lumínico, formado por el grupo óptico Istanium® y el grupo eléctrico, extraíble y actualizable en una única pieza con acceso por la parte superior y con seccionador para su desconexión automática. **Óptica multi-array** según la aplicación: avenidas y calles, calles peatonales, parques y jardines, y ámbito privado. Rendimiento **LOR** del 93% al 82%. FHS = 0% sin contaminación lumínica. Reflector troncopiramidal antideslumbramiento, matizado con recuperación de flujo.

Regulación opcional con línea de mando 2N+, sin línea de mando (Autorregulación) 2N-, por flujo desde cabecera CAD, mediante telegestión entrada 1-10 o DALI. Programación a medida y mantenimiento de flujo de salida constante opcional (CLO).

Acabado estándar del cuerpo de aluminio pintado en color Simon GYDECO. Dimensiones máximas de 425x730x425 y apertura por 2 palancas de aluminio sin herramientas.

## AVENIDAS Y CALLES

instalación recomendada desde 4 hasta 6 m de altura

ÓPTICA	POTENCIA	CORRIENTE	CÓDIGOS DE OFERTA	CÓDIGO DE PEDIDO
<b>RJ</b> 	<b>54 W</b>	700 mA	MERSYFBTF0RJ_NDL_54W700IA23_1N__C1GYDECO	<b>244-000186013</b>
	<b>39 W</b>	530 mA	ALTIYFBTF0RJ_NDL_41W_1KIA23_1N__C1GYDECO	<b>244-000219013</b>

## CALLES PEATONALES

instalación recomendada desde 4 hasta 6 m de altura

ÓPTICA	POTENCIA	CORRIENTE	CÓDIGOS DE OFERTA	CÓDIGO DE PEDIDO
<b>RE</b> 	<b>39 W</b>	530 mA	MERSYFBTF0RE_NDL_39W530IA23_1N__C1GYDECO	<b>244-000035013</b>
	<b>34 W</b>	700 mA	MERSYFBTF0RE_NDL_34W700IA23_1N__C1GYDECO	<b>244-000265013</b>

## PARQUES Y JARDINES

instalación recomendada desde 4 hasta 6 m de altura

ÓPTICA	POTENCIA	CORRIENTE	CÓDIGOS DE OFERTA	CÓDIGO DE PEDIDO
<b>SA</b> 	<b>34 W</b>	700 mA	MERSYFBTF0SA_WDL_34W700IA23_1N__C1GYDECO	<b>244-001197013</b>
	<b>24 W</b>	530 mA	MERSYFBTF0SA_WDL_24W530IA23_1N__C1GYDECO	<b>244-001198013</b>

## ÁMBITO PRIVADO

instalación recomendada desde 4 hasta 6 m de altura

ÓPTICA	POTENCIA	CORRIENTE	CÓDIGOS DE OFERTA	CÓDIGO DE PEDIDO
<b>RE</b> 	<b>24 W</b>	530 mA	MERSYFBTF0RE_WDL_24W530IA23_1N__C1GYDECO	<b>244-000746013</b>
	<b>17 W</b>	350 mA	MERSYFBTF0RE_WDL_17W350IA23_1N__C1GYDECO	<b>244-000745013</b>

## ACCESORIOS DIRECTOS DE FÁBRICA

ACCESORIO	DESCRIPCIÓN	CÓDIGOS DE OFERTA	CÓDIGO DE PEDIDO
	Accesorio reductor para fijación lateral a soporte de Ø48 mm	ZA_NATSXF__ADPT_48	<b>50-73277</b>
	Accesorio de fijación a soporte de Ø76 mm	ZA_L__A__ADPT_D76_D60_GV	<b>50-88540</b>

## INFORMACIÓN TÉCNICA SIMON MERAK SYF ISTANIUM® LED

### DATOS FOTOMÉTRICOS\*

Grupo Óptico: sistema modular con módulos **ISTANIUM® LED**

<b>Temperatura de color</b>	WDL 3000K NDL 4000K DL 5000K** APC (Phosphor-Converted Amber)**
-----------------------------	--

<b>Índice de Reproducción cromática</b>	>70
---	-----

<b>Duración de los LED (L80a Ta = 25° y Tj &lt; 95°)</b>	80.000h
--	---------

<b>Flujo luminoso</b>	1.900 a 12.200 lm
-----------------------	-------------------

<b>Rendimiento LOR</b>	Del 93% al 82%
------------------------	----------------

<b>Eficiencia de la luminaria</b>	Hasta 138 lm/W
-----------------------------------	----------------

<b>Distribución fotométrica</b>	Óptica RJ Óptica RE Óptica SA
---------------------------------	-------------------------------------

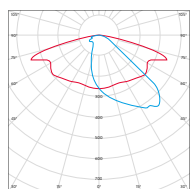
<b>Flujo al Hemisferio Superior (FHS inst.)</b>	0%
---	----

<b>Número de LEDs</b>	16 a 48
-----------------------	---------

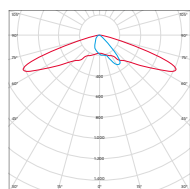
\* Depende del modelo / \*\* Bajo demanda

### DISTRIBUCIÓN FOTOMÉTRICA

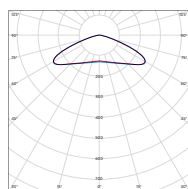
RJ Vial Frontal J



RE Vial Extensiva



SA Simétrica A



### PARÁMETROS ELÉCTRICOS\*

<b>Potencia según modelos</b>	16 LED	24 LED	40 LED	48 LED
-------------------------------	--------	--------	--------	--------

<b>Corriente de alimentación</b>				
----------------------------------	--	--	--	--

HIGH EFFICIENCY	17 W	25 W	42 W	49 W
-----------------	------	------	------	------

HIGH BALANCE	24 W	39 W	64 W	77 W
--------------	------	------	------	------

HIGH FLUX	34 W	54 W	84 W	104 W
-----------	------	------	------	-------

VERY HIGH FLUX	48 W	79 W	-	-
----------------	------	------	---	---

<b>Temperatura de trabajo</b>	-35°C ... +35°C			
-------------------------------	-----------------	--	--	--

<b>Regulación</b>	<b>2N-</b> Sin línea de mando <b>2N+</b> Con línea de mando <b>CAD</b> Regulador de flujo en cabecera <b>1N (100%)</b> Sin regulación <b>1 ... 10V**</b> <b>DALI**</b>			
-------------------	---	--	--	--

Luminarias alimentadas por la red eléctrica

<b>Tensión de alimentación</b>	220-240 VAC			
--------------------------------	-------------	--	--	--

<b>Frecuencia</b>	50 / 60 Hz			
-------------------	------------	--	--	--

<b>Protección contra sobre tensiones</b>	4 kV (Posibilidad de incrementar a 10kV bajo pedido)			
--	---	--	--	--

<b>Factor de potencia (cos φ)</b>	≥ 0,95			
-----------------------------------	--------	--	--	--

<b>Protección eléctrica de la luminaria</b>	Clase I o Clase II			
---	--------------------	--	--	--

\* Depende del modelo / \*\* Bajo demanda

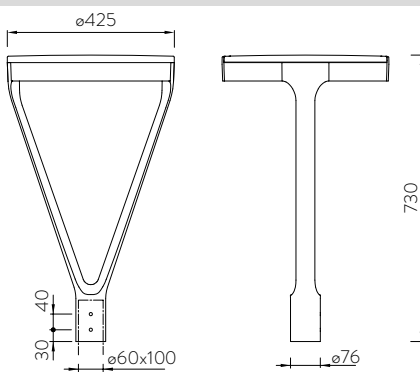
### DIMENSIONES FÍSICAS

<b>Fijación post-top</b>	Ø60 mm, 100 mm de longitud Opcional con accesorio adicional de Ø34 mm a Ø76 mm
<b>Grado IP</b>	IP66
<b>Grado IK</b>	IK10 (versión IK09)
<b>Superficie al viento</b>	0,066 m²
<b>Peso</b>	10 kg

### MATERIALES

<b>Cuerpo</b>	Fundición inyectada de aluminio
<b>Cubierta</b>	Fundición inyectada de aluminio
<b>Sistema de cierre</b>	Palancas de fundición inyectada aluminio
<b>Sistema de fijación</b>	Fundición inyectada de aluminio
<b>Difusor</b>	Vidrio plano templado transparente
<b>Reciclabilidad</b>	

### DIMENSIONES



### ACABADOS

<b>Cuerpo</b>	Colores Simon (pág. 312) Otros colores RAL
---------------	---

### CERTIFICADOS

Luminaria según: EN 60598-2-3 / EN 62493 / EN 55015 / EN 61547 / EN61000-3-2 / EN 50581



### Garantía

2 años (extensión de garantía ampliada bajo demanda).

### Suministro y embalaje

Embalado en caja de cartón reciclable con etiqueta identificativa para proteger el producto durante el transporte y almacenaje.

Suministro de cuerpo con grupo óptico y brazos en bultos separados.

### Mantenimiento

Mantener limpia la superficie del difusor para conseguir el máximo flujo lumínico. Utilizar un trapo húmedo sin ningún tipo de producto agresivo ni detergente.

Lubricar las juntas de estanqueidad y reemplazarlas cuando estén cuarteadas.

Lubricar los cierres y/o las charnelas de las partes móviles.

Mantener limpia la superficie de radiación térmica para no perder flujo lumínico ni acortar la vida de los LEDs.