

POTENCIAS DEL LUMINARIO

ENIF BOLARD	
CÓDIGO	POTENCIA (W)
88016	-
88017	-

ENIF LED COLUMNA	
CÓDIGO	POTENCIA (W)
900402707	40
900402708	40

ENIF LED MURO	
CÓDIGO	POTENCIA (W)
910402707	40
910402708	40

INFORMACIÓN TÉCNICA DEL PRODUCTO

Vida útil nominal	50000 h.
Temperatura de trabajo	-10°C a 50°C
Humedad de funcionamiento	35 %

INFORMACIÓN TÉCNICA DEL DRIVER

	Entrada	Salida al modulo
Tension (v)	120-277 VAC	150VDC
Corriente (A)	1,4 - 0,6	530mA - 500mA
Potencia (w)	150	60W - 38W
Factor de Potencia	>0,95	-
Distorsion de armonicas	<20%	-

- ⚠ La seguridad del luminario está garantizada solamente con el uso apropiado de las siguientes instrucciones, realizar en otra forma, invalida la garantía del producto
- ⚠ Antes de realizar las conexiones con la red eléctrica, durante el montaje o sustitución de la lámpara recuerde cortar la tensión.
- ⚠ Para el montaje o sustitución de la lámpara siga las instrucciones del fabricante. La garantía de la lámpara, recaé en el fabricante.

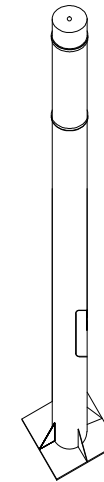
990315

simon
lighting

INSTRUCCIONES PARA LA INSTALACIÓN
USO Y MANTENIMIENTO

- ⚠ ANTES DE MANIPULAR EL LUMINARIO LEER CUIDADOSAMENTE ESTE INSTRUCTIVO.
- ⚠ NÚNCA MANIPULE EL EQUIPO ELÉCTRICO BAJO TENSIÓN.

"ENIF LED"

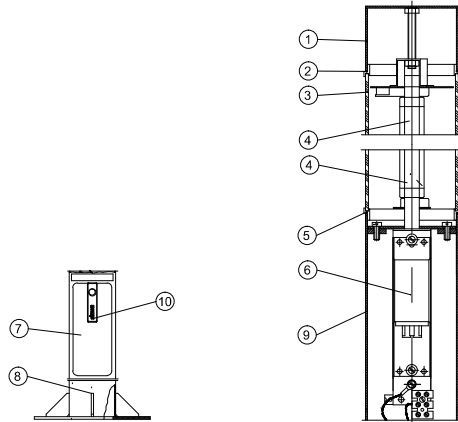


Simón Eléctrica, S.A. de C.V.
Calle 5 Lote 7 y 8, Manzana 10
Parque Industrial Toluca 2000
Toluca México C.P. 50200
Tel. 0172 2249 6696
Lada sin Costo: 01800 00 74 666
e-mail: info@simonelectrica.com
www.simonelectrica.com



IP-44 EQ. ELEC.
IP-54 G. OP.
CLASE I

PARTES PRINCIPALES DEL LUMINARIO

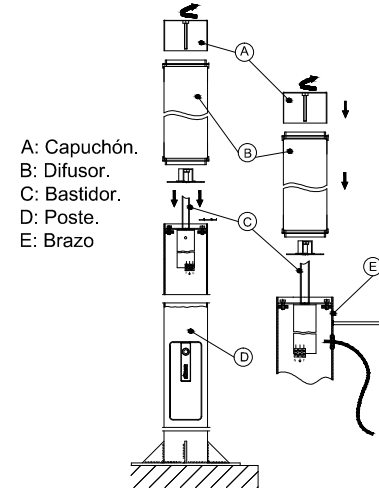


Marca	Denominación
1	Casquete de Fijación: En chapa de acero zincado y pintada o acero inoxidable.
2	Junta de Estanqueidad: de silicón.
3	Difusor: En metacrilato matizado.
4	Bastidor.
5	Anillo: En fundición de aluminio y pintado.
6	Driver.
7	Puerta: En chapa de acero zincado y pintada.
8	Cartelas: De refuerzo.
9	Fuste: En acero zincado y pintado. Acero inoxidable AISI 316.
10	Logo SIMON

MONTAJE Y FIJACIÓN DEL LUMINARIO

- Fijar poste en base de concreto, ó brazo a muro, asegurando la posición vertical.
- Tomar grupo óptico, y retirar capuchón para tener acceso al bastidor.
- Fijar el bastidor con tornillos incluidos en el poste, colocar difusor y fijar todo el conjunto con el capuchón, cuidando la verticalidad de los componentes.

*NOTA: Verificar el cierre en puntos de unión y visibilidad de juntas (Capuchón & Difusor)
(Difusor & Poste)



Heramientas recomendadas a utilizar para la fijación.

- Llave española de 10".
- Desarmador de $\frac{1}{8}$ " x 4".
- Pinzas de electricista.

MANEJO, ALMACENAMIENTO Y LIMPIEZA DEL LUMINARIO.

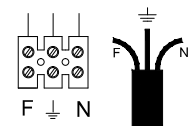
- * No almacenarse en lugares húmedos o a la intemperie.
- * No tirar o golpear.
- * No mojar.
- * Entarimar con estiba maxima de 8 niveles.
- * La limpieza del luminario debe realizarse mediante un trapo limpio y agua.
- * Para la limpieza del difusor solo utilizar un trapo limpio.

NOTA: No se debe utilizar ningún tipo de solvente o químico para la limpieza del luminario.

DIAGRAMA DE CONEXIÓN ELÉCTRICA

Potencia máxima de LED:
Tensión de alimentación:
Frecuencia:

40W
120~277 V
60Hz



NOTA: importante conexión tierra fisica