

MASTER INTERRUPTOR

Master switch
Interrupteur master
Master interruptor
Łącznik master
Masterbryter
Huvudströmbrytare
Interruttore master
Главный выключатель
开关主设备

مفتاح ماستر

ES SIMON S.A. declara que el equipo radioeléctrico indicado en este manual cumple la directiva 2014/53/UE. El texto completo de la Declaración de conformidad de la UE se puede consultar en www.simonelectric.com.

EN SIMON S.A. Declares that the radio equipment in this manual conforms with the 2014/53/UE directive. The full text of the EU declaration of conformity can be found on www.simonelectric.com.

FR SIMON S.A. déclare que l'équipement radioélectrique de ce manuel satisfait aux exigences de la directive 2014/53/UE. Vous trouverez le texte intégral de la déclaration CE de conformité sur www.simonelectric.com.

PT A SIMON S.A. declara que o equipamento de rádio mencionado neste manual está em conformidade com a Diretiva 2014/53/UE. O texto integral da Declaração de Conformidade da UE está disponível em www.simonelectric.com.

PL Firma SIMON S.A. oświadcza, że sprzęt radiowy opisany w niniejszej instrukcji obsługi jest zgodny z dyrektywą 2014/53/UE. Pełny tekst deklaracji zgodności z wymogami UE można znaleźć na stronie www.simonelectric.com.

NO SIMON S.A. erklærer at radioutstyret i denne håndboken er i samsvar med 2014/53/UE-direktivet. Den fulle teksten til EU-samsvars erklæringen finner du på www.simonelectric.com.

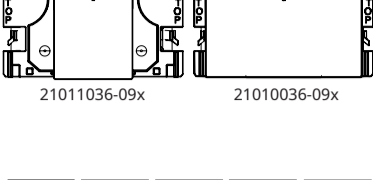
SV SIMON S.A. deklarerar att radioustrustningen i denna manual efterlever Europaparlamentets och rådets direktiv 2014/53/UE. Den fullständiga texten till EU-försäkran hittar på www.simonelectric.com.

IT SIMON S.A. dichiara che l'apparecchio radio descritto nel presente manuale è conforme alla direttiva 2014/53/UE. Il testo completo della Dichiarazione di conformità UE è consultabile sul sito www.simonelectric.com.

RU SIMON S.A. заявляет, что радиоборудование, представленное в данном руководстве, соответствует требованиям директивы 2014/53/ЕС. С полным текстом декларации о соответствии требованиям ЕС можно ознакомиться на веб-сайте по адресу www.simonelectric.com.

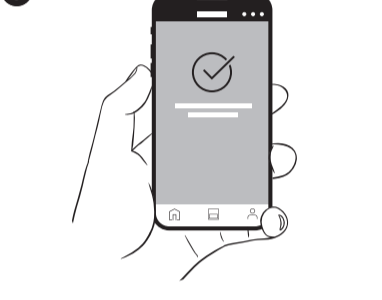
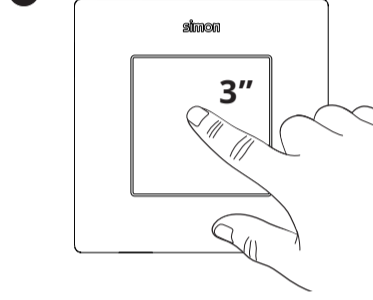
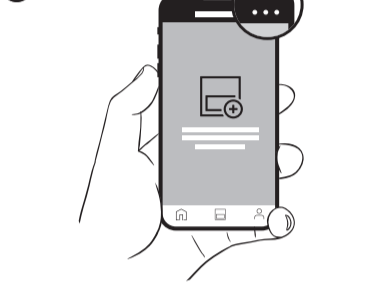
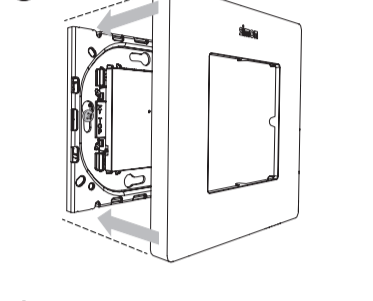
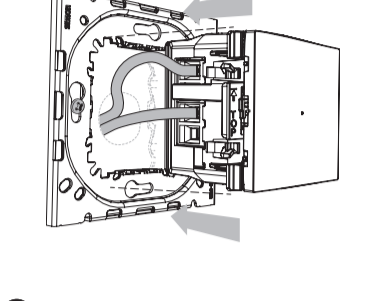
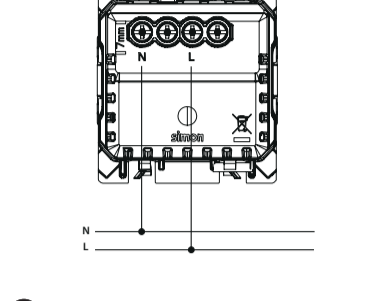
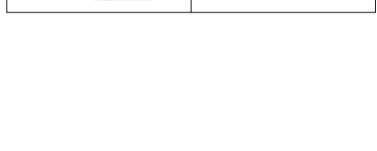
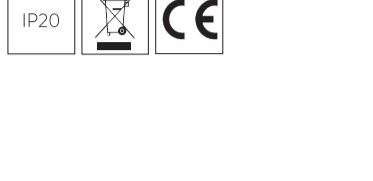
ZH SIMON S.A. 声明本手册中的无线电设备符合 2014/53/UE 指令。欧盟符合性声明的全文可在 www.simonelectric.com 上找到。

AR باجتماعي تعاوني، في فلسطين لولها انه يفة اعموجيا اوقام اسرائيليا تحميها يا عيا ما ريجويش اتمش نديك
كاع يسيوي اجاتيا اوقام اسرائيليا تحميها يا عيا ما ريجويش اتمش نديك
www.simonelectric.com



simon

SIMON, S.A.U. Diputación, 390-392 / 08013 Barcelona
sat@simon.es Tel: (+34) 902 109 700
www.simonelectric.com



ESPAÑOL

El master interruptor es un dispositivo que se asocia a un interruptor electrónico o a un enchufe conectivo y que permite encender/apagar la carga desde otro punto de control. El accionamiento puede ser físicamente o remotamente desde la aplicación Simon IO. La asociación al interruptor electrónico o al enchufe conectivo se realiza desde la aplicación Simon IO.

USO DE LOS BOTONES Y RESPUESTAS DE LOS LEDS DEL DISPOSITIVO
La respuesta de los LEDs de este dispositivo será la misma que el dispositivo al que esté asociado. A través de la aplicación Simon IO podrá modificarse esta respuesta. Por defecto, el indicador luminoso se encuentra desactivado y los LEDs funcionarán tal y como se muestra en la siguiente tabla.

| EVENTO | ACCIÓN DEL BOTÓN | ESTADO DEL DISPOSITIVO | RESPUESTA DE LOS LED | ACTUACIÓN DEL DISPOSITIVO |
|--------------------------------------|-------------------------|------------------------------|---|---|
| | No presionado | No vinculado en App Simon IO | LED central hace intermitencia de 1s | |
| Pulsar tecla | Pulsación breve (t<2s) | Desasociado | El LED central realiza intermitencia de 0,1s | |
| | | El asociado está activo | El LED central se desactiva | El dispositivo envía la información para que se desactive el asociado |
| | | El asociado está inactivo | El LED central se enciende durante 5s | El dispositivo envía la información para que se active el asociado |
| Añadir a la APP Simon IO | Pulsación (2s<t<15s) | Modo inclusión | LED central parpadea hasta liberar la pulsación | El dispositivo envía la información para incluirse |
| Reset/Restablecer valores de fábrica | Pulsación larga (t>30s) | | El LED central se enciende durante 2,5s | Se vuelve al estado de fábrica |

⚠ Durante la instalación asegúrese que la alimentación eléctrica está desconectada. El producto debe ser instalado por un electricista cualificado y cumpliendo todas las normas y regulaciones, tanto nacionales como locales, sobre instalaciones eléctricas. No usar productos químicos o abrasivos para limpiar el producto. Un montaje incorrecto puede causar mal funcionamiento o averías. Simon no se hace responsable de cualquier uso indebido del producto.

⚠ Ensure that electrical power is disconnected during installation. The product must be installed by a qualified electrician, complying with all rules and regulations, both national and local, regarding electrical installations. Do not use chemical or abrasive products to clean the product. Incorrect installation can cause malfunctions or faults. Simon is not responsible for any misuse of the product.

ENGLISH

The master switch is a device associated with an electronic switch or connective socket that allows you to turn supply on and off from another control point. It can be activated physically or remotely from the Simon IO application. The electronic switch or connective socket is associated using the Simon IO application.

USE OF BUTTONS AND RESPONSES OF DEVICE LEDS
LED responses for this device will be the same as the device it is associated with. This response can be modified through the Simon IO application. By default, the light indicator is deactivated and the LEDs will work as shown in the following table.

| EVENT | BUTTON ACTION | DEVICE STATUS | LED RESPONSE | DEVICE ACTION |
|-------------------------|--------------------------|-----------------------------------|--|--|
| | Not pressed | Not linked to IO Simon App | Central LED blinks for 1 second | |
| Press rocker | Short press (<2 seconds) | Not associated | The central LED blinks for 0.1 seconds | |
| | | The associated switch is active | The central LED is deactivated | The device sends the information for the associated switch to deactivate |
| | | The associated switch is inactive | The central LED is on for 5 seconds | The device sends the information for the associated switch to activate |
| Add to the Simon IO APP | Press (2 to 15 seconds) | Inclusion mode | Central LED blinks until press is released | The device sends the information to be included |
| Reset/Factory Reset | Long press (>30 seconds) | | The central LED turns on for 2.5 seconds | It is returned to factory settings |

⚠ Ensure that electrical power is disconnected during installation. The product must be installed by a qualified electrician, complying with all rules and regulations, both national and local, regarding electrical installations. Do not use chemical or abrasive products to clean the product. Incorrect installation can cause malfunctions or faults. Simon is not responsible for any misuse of the product.

⚠ Ensure that electrical power is disconnected during installation. The product must be installed by a qualified electrician, complying with all rules and regulations, both national and local, regarding electrical installations. Do not use chemical or abrasive products to clean the product. Incorrect installation can cause malfunctions or faults. Simon is not responsible for any misuse of the product.

FRANÇAIS

L'interrupteur Master est un dispositif qui est associé à un interrupteur électronique ou à une prise connectée, et qui permet de déclencher/arrêter la charge à partir d'un autre point de contrôle. Il peut être commandé manuellement ou à distance à l'aide de l'application Simon IO. L'association à un interrupteur électronique ou à une prise connectée se fait depuis l'application Simon IO.

UTILISATION DES BOUTONS ET RÉPONSE DES LED DU DISPOSITIF
La réponse des LED de ce dispositif sera identique à celle du dispositif auquel il est associé. Cette réponse peut être modifiée via l'application Simon IO. Par défaut, l'indicateur lumineux est désactivé et les LED fonctionneront tel qu'indiqué dans le tableau suivant.

| COMMANDE | ACTION DU BOUTON | ÉTAT DU DISPOSITIF | RÉPONSE DES LED | COMPORTEMENT DU DISPOSITIF |
|--------------------------------------|----------------------------|---------------------------------------|---|--|
| | Aucune pression | Non connecté à l'application Simon IO | Le voyant LED central émet un clignotement de 1 s | |
| Appuyer sur une touche | Pression brève (t < 2 s) | Non associé | Le voyant LED central émet un clignotement de 0,1 s | |
| | | Le dispositif associé est actif | Le voyant LED central s'éteint | La commande de désactivation du dispositif associé est envoyée par le dispositif |
| | | Le dispositif associé est inactif | Le voyant LED central s'allume pendant 5 s. | La commande d'activation du dispositif associé est envoyée par le dispositif |
| Ajout à l'application Simon IO | Pression (2 s < t < 15 s) | Mode inclusion | Le voyant LED central émet un clignotement jusqu'au relâchement du bouton | Demande d'inclusion envoyée par le dispositif |
| Réinitialisation aux valeurs d'usine | Pression longue (t > 30 s) | | Le voyant LED central s'allume pendant 2,5 s. | Les paramètres d'usine sont rétablis |

⚠ S'assurer que l'alimentation électrique est coupée avant de procéder à l'installation. Le produit doit être installé par un électricien qualifié en respectant les normes et réglementations en vigueur, de portée nationale ou locale, relatives aux installations électriques. Ne pas utiliser de produits chimiques ou abrasifs pour nettoyer le produit. Un montage incorrect peut causer des défauts de fonctionnement ou des pannes. Simon ne saurait être tenu pour responsable d'aucun mauvais usage du produit.

⚠ S'assurer que l'alimentation électrique est coupée avant de procéder à l'installation. Le produit doit être installé par un électricien qualifié en respectant les normes et réglementations en vigueur, de portée nationale ou locale, relatives aux installations électriques. Ne pas utiliser de produits chimiques ou abrasifs pour nettoyer le produit. Un montage incorrect peut causer des défauts de fonctionnement ou des pannes. Simon ne saurait être tenu pour responsable d'aucun mauvais usage du produit.

PORTUGUES

O master interruptor é um dispositivo que se associa a um interruptor eletrónico ou a uma tomada conetável e que permite acender/apagar a carga a partir de outro ponto de controlo. O acionamento pode ocorrer fisicamente ou remotamente a partir da aplicação Simon IO. A associação ao interruptor regulável ou à tomada conetável é efetuada a partir da aplicação Simon IO.

UTILIZAÇÃO DOS BOTÕES E RESPOSTAS DOS LED DO DISPOSITIVO
A resposta dos LED deste dispositivo será a mesma que a do dispositivo ao qual esteja associado. Através da aplicação Simon IO esta resposta poderá ser modificada. Por defeito, o indicador luminoso encontra-se desativado e os LED funcionarão tal como se mostra na seguinte tabela.

| EVENTO | AÇÃO DO BOTÃO | ESTADO DO DISPOSITIVO | RESPOSTA DOS LED | ATUAÇÃO DO DISPOSITIVO |
|---------------------------------------|--------------------------|------------------------------|---|---|
| | Não pressionado | Não associado à App Simon IO | LED central faz intermitência de 1 s | |
| Pressionar tecla | Pressão breve (t < 2 s) | Desassociado | O LED central efetua intermitência de 0,1 s | |
| | | O associado está ativo | O LED central desativa-se | O dispositivo envia a informação para que seja desativado o associado |
| | | O associado está inativo | O LED central acende-se durante 5 s | O dispositivo envia a informação para que seja ativado o associado |
| Adicionar à App Simon IO | Pressão (2 s < t < 15 s) | Modo inclusão | O LED central pisca até parar a pressão | O dispositivo envia a informação para ser incluído |
| Reset/Restabelecer valores de fábrica | Pressão longa (t > 30 s) | | O LED central acende-se durante 2,5 s | Retorno ao estado de fábrica |

⚠ Durante a instalação assegure-se de que a alimentação elétrica está desligada. O produto deve ser instalado por um electricista qualificado e cumprindo todas as normas e regulamentos, tanto nacionais como locais, sobre instalações elétricas. Não utilizar produtos químicos ou abrasivos para limpar o produto. Uma montagem incorreta pode causar um mau funcionamento ou avarias. A Simon não se responsabiliza por qualquer utilização indevida do produto.

⚠ Durante a instalação assegure-se de que a alimentação elétrica está desligada. O produto deve ser instalado por um electricista qualificado e cumprindo todas as normas e regulamentos, tanto nacionais como locais, sobre instalações elétricas. Não utilizar produtos químicos ou abrasivos para limpar o produto. Uma montagem incorreta pode causar um mau funcionamento ou avarias. A Simon não se responsabiliza por qualquer utilização indevida do produto.

POLSKIE

Łącznik master to urządzenie powiązane z łącznikiem elektronicznym lub gniazdem, które umożliwia włączenie/wyłączenie obciążenia innego punktu kontroli. Mechanizm można obsługiwać bezpośrednio lub z odległości z poziomu aplikacji Simon IO. Powiązywanie łącznika elektronicznego lub gniazda odbywa się na poziomie aplikacji Simon IO.

KORZYSTANIE Z PRZYCIŚKÓW I ODPOWIEDZI DIOD LED URZĄDZENIA
Odpowiedź diod LED tego urządzenia jest taka sama jak w przypadku powiązanego urządzenia. Odpowiedź można zmodyfikować za pomocą aplikacji Simon IO. Domyślnie podświetlany wskaźnik jest wyłączony, a diody LED działają zgodnie z opisem w poniższej tabeli.

| ZDARZENIE | DZIAŁANIE NA PRZYCIŚKU | STAN URZĄDZENIA | ODPOWIEDZ DIOD LED | DZIAŁANIE URZĄDZENIA |
|---|-------------------------------|-----------------------------------|---|--|
| | Klawisz nienaciśnięty | Niepowiązane z aplikacją Simon IO | Środkowa dioda LED miga co 1 s | |
| Naciśnięcie klawisza | Krótkie naciśnięcie (t < 2 s) | Nieskojarzony | Środkowa dioda LED miga co 0,1 s | |
| | | Powiązanie jest aktywne | Środkowa dioda LED gaśnie | Urządzenie wysłało informację do powiązanego urządzenia, aby wyłączyło się |
| | | Powiązanie jest aktywne | Środkowa dioda LED włącza się na 5 sekund | Urządzenie wysłało informację do powiązanego urządzenia, aby włączyło się |
| Dodanie do aplikacji Simon IO | Naciśnięcie (2 s < t < 15 s) | Tryb włączenia | Środkowa dioda LED miga do momentu zwolnienia przycisku | Urządzenie wysłało informację w celu włączenia się |
| Reset/Przywrócenie ustawień fabrycznych | Długie naciśnięcie (t > 30 s) | | Środkowa dioda LED złącza się na 2,5 sekundy | Przywrócony zostaje stan fabryczny |

⚠ Należy pamiętać, że podczas instalacji zasilanie elektryczne musi być wyłączone. Instalacji produktu powinien dokonać wykwalifikowany elektryk zgodnie z normami i przepisami zarówno krajowymi, jak i lokalnymi dotyczącymi instalacji elektrycznych. Do czyszczenia produktu nie należy używać produktów chemicznych ani ściernych. Nieprawidłowa instalacja może spowodować wadliwe działanie lub awarie. Firma Simon nie ponosi odpowiedzialności za jakiegokolwiek użytkowanie niezgodne z przeznaczeniem produktu.

⚠ Należy pamiętać, że podczas instalacji zasilanie elektryczne musi być wyłączone. Instalacji produktu powinien dokonać wykwalifikowany elektryk zgodnie z normami i przepisami zarówno krajowymi, jak i lokalnymi dotyczącymi instalacji elektrycznych. Do czyszczenia produktu nie należy używać produktów chemicznych ani ściernych. Nieprawidłowa instalacja może spowodować wadliwe działanie lub awarie. Firma Simon nie ponosi odpowiedzialności za jakiegokolwiek użytkowanie niezgodne z przeznaczeniem produktu.

NORSK

Masterbryteren er en enhet tilknyttet en elektronisk bryter eller stikkontakt som lar deg slå strømmen på og av fra et annet kontrollpunkt. Den kan aktiveres fysisk eller eksternt fra Simon iO-applikasjonen. Den elektroniske bryteren eller stikkontakten er tilknyttet ved hjelp av Simon iO-applikasjonen.

BRUK AV KNAPPER OG RESPONS PÅ ENHETS-LED-LAMPER

LED-responser for denne enheten vil være de samme som enheten den er tilknyttet. Denne responsen kan endres gjennom Simon iO-applikasjonen. Som standard er lysindikatoren deaktivert, og LED-lampene fungerer som vist i tabellen nedenfor.

| HENDELSE | KNAPPHANDLING | ENHETSSTATUS | LED-RESPONS | ENHETS-HANDLING |
|--|----------------------------|-------------------------------------|---|--|
| | Ikke trykket | Ikke koblet til iO Simon-App | Midtre LED-lampe blinker i 1 sekund | |
| Trykk på vippebryteren | Kort trykk (<2 sekunder) | Ikke tilknyttet | Midtre LED-lampe blinker i 0,1 sekund | |
| | | Den tilknyttede bryteren er aktiv | Midtre LED-lampe er deaktivert | Enheden sender informasjonen for den tilknyttede bryteren for å deaktivere |
| | | Den tilknyttede bryteren er inaktiv | Den midtre LED-lampen tennes i 5 sekunder | Enheden sender informasjonen for den tilknyttede bryteren for å aktivere |
| Legg til Simon iO-APP | Trykk (2 til 15 sekunder) | Inkluderingsmodus | Midtre LED-lampe blinker til trykket slippes | Enheden sender informasjonen som skal inkluderes |
| Tilbakestilling/fabrikktilbakestilling | Langt trykk (>30 sekunder) | | Den sentrale LED-lampen tennes i 2,5 sekunder | Den returneres til fabrikkinnstillingene |

⚠ Forsikre deg om at strømmen kobles fra under installasjonen. Produktet må installeres av en kvalifisert elektriker, i samsvar med alle regler og forskrifter, både nasjonale og lokale, angående elektriske installasjoner. Ikke bruk kjemiske eller slpende produkter til å rengjøre produktet. Feil installasjon kan forårsake funksjonsfeil eller feil. Simon er ikke ansvarlig for feil bruk av produktet.

SVENSKA

Huvudströmbrytaren är en enhet som ansluts till en elektronisk strömbrytare eller ett kopplingsuttag så att du ska kunna slå på/bryta strömmen från en annan plats. Du kan aktivera den fysiskt eller med fjärråtkomst från Simon iO-appen.

Du ansluter till en elektronisk strömbrytare eller ett kopplingsuttag på Simon iO-appen.

ANVÄNDA KNAPPARNA OCH RESPONSEN FRÅN LYSDIODERNA I ENHETEN

Responsen från enhetens lysdioder kommer att vara densamma som responsen i den anslutna enheten. Du kan modifiera responsen på Simon iO-appen. Som standard är ljusindikatorn avaktiverad och lysdioderna fungerar såsom anges i tabellen nedan.

| HÄNDELSE | KNAPPÅTGÄRD | STATUS PÅ ENHET | RESPONS FRÅN LYSDIODER | BETEENDE HOS ENHET |
|--------------------------------------|-------------------------|-------------------------------|--|---|
| | Ingen tryckning | Inte länkad på Simon iO-appen | Mittlysdioden blinkar med 1 s mellanrum | |
| Tryck på knappen | Kort tryckning (<2 s) | Ej ansluten | Mittlysdioden blinkar med 0,1 s mellanrum | |
| | | Ansluten enhet är avaktiverad | Mittlysdioden avaktiveras | Enheden skickar information för att avaktivera den anslutna enheten |
| | | Ansluten enhet är avaktiverad | Mittlysdioden lyser i 5 sekunder | Enheden skickar information för att aktivera den anslutna enheten |
| Lägg till i Simon iO-appen | Tryckning (2 till 15 s) | Integrationsläge | Mittlysdioden blinkar tills du slutar trycka | Enheden skickar information för anslutning |
| Reset/återställ fabriksinställningar | Lång tryckning >30 s | | Mittlysdioden lyser i 2,5 sekunder | Den återgår till fabriksinställning |

⚠ Se till att strömförsörjningen är fränkopplad under installationen. Produkten bör installeras av en auktoriserad elektriker och uppfylla alla standarder och förordningar, både rikstäckande och lokala, för elektriska installationer. Använd inte kemiska produkter eller produkter med slipmedel för att rengöra produkten. En felaktig montering kan orsaka tekniska fel eller funktionsfel. Simon är inte ansvarigt för felaktig användning av produkten.

ITALIANO

L'interruttore master è un dispositivo che viene associato a un interruttore elettronico o a una presa di collegamento e che permette di accendere/spengere la carica da un altro punto di controllo. L'azionamento può essere di tipo fisico o remoto dall'applicazione Simon iO. L'associazione all'interruttore elettronico o la presa di collegamento si realizza dall'applicazione Simon iO.

USO DEI PULSANTI E RISPOSTE DEI LED DEL DISPOSITIVO

La risposta dei LED di questo dispositivo sarà la stessa del dispositivo a cui è associato. Attraverso l'applicazione Simon iO questa risposta potrà essere modificata. Per default la spia luminosa è disattivata e i LED funzioneranno come illustrato nella seguente tabella.

| EVENTO | AZIONE DEL PULSANTE | STATO DEL DISPOSITIVO | RISPOSTA DEI LED | ATTIVAZIONE DEL DISPOSITIVO |
|------------------------------------|---------------------------|---------------------------------------|---|---|
| | Non premuto | Non vincolato nella App Simon iO | Il LED centrale realizza un'intermittenza di 1s | |
| Premere tasto | Pulsazione breve (t<2s) | Non associato | Il LED centrale realizza un'intermittenza di 1s | |
| | | Il dispositivo associato è attivo | Il LED centrale si disattiva | Il dispositivo invia le informazioni per fare in modo che il dispositivo associato si disattivi |
| | | Il dispositivo associato non è attivo | Il LED centrale si accende per 5 s | Il dispositivo invia le informazioni per fare in modo che il dispositivo associato si attivi |
| Aggiungere alla APP Simon iO | Pulsazione (2s<t<15s) | Modalità inclusione | Il LED centrale lampeggia fino al rilascio della pulsazione | Il dispositivo invia le informazioni da includere |
| Reset/Ripristino valori di default | Pulsazione lunga (t> 30s) | | Il LED centrale si accende per 2,5s. | Torna allo stato di default |

⚠ Durante l'installazione accertarsi che l'alimentazione elettrica sia scollegata. Il prodotto deve essere installato da un elettricista qualificato e in adempimento di tutte le normative e i regolamenti, sia nazionali che locali, sulle installazioni elettriche. Non utilizzare prodotti chimici o abrasivi per detergere il prodotto. Un montaggio scorretto può provocare un cattivo funzionamento o guasti. Simon non si assume alcuna responsabilità per danni causati da un uso non conforme del prodotto.

РУССКИЙ

Главный выключатель представляет собой устройство, которое связано с электронным выключателем или коммутационной розеткой и позволяет включать/выключать нагрузку из другой точки управления. Активация может осуществляться физически или удаленно из приложения Simon iO.

Установление связи с электронным выключателем или коммутационной розеткой осуществляется через приложение Simon iO.

ИСПОЛЬЗОВАНИЕ КНОПОК И РЕАКЦИЯ СВЕТОДИОДОВ УСТРОЙСТВА

Реакция светодиодов этого устройства будет аналогична реакции светодиодов устройства, с которым оно связано. Эта реакция может быть изменена через приложение Simon iO. По умолчанию световой индикатор выключен, а светодиоды работают в соответствии с таблицей ниже.

| СОБЫТИЕ | НАЖАТИЕ КНОПКИ | СОСТОЯНИЕ УСТРОЙСТВА | РЕАКЦИЯ СВЕТОДИОДОВ | ДЕЙСТВИЕ УСТРОЙСТВА |
|--------------------------------------|-----------------------------------|--------------------------------------|--|--|
| | Без нажатия | Не привязано к приложению Simon iO | Центральный светодиод мигает с интервалом 1 с | |
| Нажатие клавиши | Кратковременное нажатие (t < 2 с) | Не связано | Центральный светодиод мигает с интервалом 0,1 с | |
| | | Связанное устройство активировано | Центральный светодиод гаснет | Устройство отправляет информацию для деактивации связанного устройства |
| | | Связанный выключатель не активирован | Центральный светодиод горит в течение 5 с | Устройство отправляет информацию для активации связанного устройства |
| Добавление в приложение Simon iO | Нажатие (2 с < t < 15 с) | Режим включения | Центральный светодиод мигает до отпущения кнопки | Устройство отправляет информацию для добавления в приложение |
| Сброс/возврат к заводским настройкам | Длительное нажатие (t > 30 с) | | Центральный светодиод горит в течение 2,5 с | Выполняется возврат к заводским настройкам |

⚠ При установке убедитесь в том, что питание отключено. Изделие должно устанавливаться квалифицированным электриком в соответствии со всеми национальными и местными правилами и нормами, касающимися электроустановок. Для очистки изделия не используйте химические или абразивные средства. Неправильная установка может привести к неисправности или повреждениям. Компания Simon не несет ответственность за любое ненадлежащее использование изделия.

中文

开关主设备是一种与电子开关或连接插头相关联的设备，允许从另一个控制点打开/关闭负载。该驱动器可从Simon iO应用程序本地或远程使用。电子开关的关联或连接插头是从Simon iO应用程序完成的。

设备按钮的使用及LED灯的响应

该设备LED灯的响应将与其关联的设备相同。通过 Simon iO 应用程序，可修改此响应。默认情况下，指示灯为关闭状态，且LED灯的功能如下表所示。

| 事件 | 按钮操作 | 设备状态 | LED灯的L响应 | 设备操作 |
|-----------------|------------|------------------|----------------|--------------|
| | 未按压 | 未连接至Simon iO应用程序 | 中央LED灯闪烁1秒 | |
| 按键 | 短按 (小于2秒) | 解除关联 | 中央LED灯闪烁0.1秒 | |
| | | 激活连接 | 中央LED灯未激活 | 设备发送信息以便停用关联 |
| | | 连接未激活 | 中央LED灯点亮5秒 | 设备发送信息以便停用关联 |
| 添加到Simon iO应用程序 | 按压 (2-15秒) | 包容性模式 | 中央LED灯闪烁直至释放按钮 | 设备发送要包含的信息 |
| 重置/恢复出厂值 | 长按 (大于30秒) | | 中央LED灯点亮2.5秒 | 恢复出厂状态 |

⚠ 请确保在安装过程中电源处于断开状态。该产品须由合格的电工安装，并遵守所有有关电气安装的国家及地方标准和规定。请勿使用化学品或研磨剂清洁本品。安装不当会造成故障或损坏。对不当操作造成的任何损失，西蒙公司不承担任何责任。

برع

استخدام الأزرار واستجابات مصابيح LED بالهजार ستكون استجابة مصابيح LED الخاصة بهذا الجهاز مماثلة للجهاز المرتبط به. يمكن تعديل هذه الاستجابة من خلال تطبيق Simon iO. بشكل افتراضي، يكون المؤشر المضيء غير نشط وستعمل مصابيح LED كما هو موضح في الجدول التالي.

مفتاح ماستر هو جهاز مرتبط بمفتاح إلكتروني أو قابس توصيل ويتيح تشغيل/ إيقاف تشغيل الشحن من نقطة تحكم أخرى. يمكن التحكم فيه من الجهاز أو عن بُعد من تطبيق Simon iO. لا تستخدم مواد كيميائية أو مواد كاشطة لتنظيف المنتج. يمكن أن يتسبب التجميع الخاطئ في حدوث عطل أو أضرار. شركة سيمون Simon ليست مسؤولة عن أي سوء استخدام للمنتج.

| أداء الجهاز | استجابة مصابيح LED | حالة الجهاز | عمل الزر | حدث |
|---|--|--------------------------|------------------------|--------------------------|
| | يومض مصباح LED المركزي لمدة ثانية واحدة | غير متصل بتطبيق Simon iO | غير مضغوط | |
| | يومض مصباح LED المركزي لمدة 0,1 ثانية | غير مرتبط | | |
| يرسل الجهاز المعلومات لإيقاف تشغيل الجهاز المرتبط | يتوقف مصباح LED المركزي | الجهاز المرتبط نشط | ضغط لمدة قصيرة (2s>t) | اضغط مفتاح |
| يرسل الجهاز المعلومات لتشغيل الجهاز المرتبط | يضاء مصباح LED المركزي لمدة 5 ثواني | الجهاز المرتبط غير نشط | | |
| يرسل الجهاز المعلومات ليتم تضمينها | يومض مصباح LED المركزي حتى يتم التوقف عن الضغط | وضع الدمج | ضغط (2s < t < 15s) | إضافة إلى تطبيق Simon iO |
| يعود إلى حالة المصنع | يضىء مصباح LED المركزي لمدة 2,5 ثانية | | ضغط لمدة طويلة (30s>t) | إعادة ضبط إعدادات |

⚠ أثناء التنبيت، تأكد من عدم توصيل الكهرباء، يجب تركيب المنتج بواسطة كهربائي مؤهل وعلى دراية بجميع القواعد واللوائح الوطنية والمحلية المتعلقة بالتركيبات الكهربائية. لا تستخدم مواد كاشطة لتنظيف المنتج. يمكن أن يتسبب التجميع الخاطئ في حدوث عطل أو أضرار. شركة سيمون Simon ليست مسؤولة عن أي سوء استخدام للمنتج.