

INTERRUPTOR ELECTRÓNICO

Electronic switch
Interrupteur électronique
Interruptor eletrônico
Łącznik elektroniczny
Elektronisk bryter
Elektronisk strömbrytare
Interruttore elettronico
Электронный выключатель
电子开关

مفتاح إلكتروني

ES SIMON S.A. declara que el equipo radieléctrico indicado en este manual cumple la normativa de la UE se puede consultar en www.simonelectric.com.

EN SIMON S.A. Declares that the radio equipment in this manual conforms with the 2014/53/EU directive. The full text of the EU declaration of Conformity can be found on www.simonelectric.com.

FR SIMON S.A. déclare que l'équipement radioélectrique de ce manuel satisfait aux exigences de la directive 2014/53/UE. Vous trouverez le texte intégral de la déclaration CE de conformité sur www.simonelectric.com.

PT A SIMON S.A. declara que o equipamento de rádio mencionado neste manual está em conformidade com a Diretiva 2014/53/UE. O texto integral da Declaração de Conformidade da UE está disponível em www.simonelectric.com.

PL Firma SIMON S.A. oświadczająca, że sprzęt radiowy opisany w niniejszej instrukcji obsługi jest zgodny z dyrektywą 2014/53/UE. Pełny tekst deklaracji zgodności z wymogami UE można znaleźć na stronie www.simonelectric.com.

NO SIMON S.A. erklærer at radioutstyret i denne håndboken er i samsvar med 2014/53/UE-direktivet. Den fulle teksten til EU-samsvarserklæringen finner du på www.simonelectric.com.

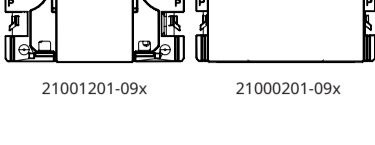
SV SIMON S.A. deklarerar att radioustrustningen i denna manual efterlevs Europaparlamentets och rådets direktiv 2014/53/EU. Den fullständiga texten till EU-försäkran hittar du på www.simonelectric.com.

IT SIMON S.A. dichiara che l'apparecchio radio descritto nel presente manuale è conforme alla direttiva 2014/53/UE. Il testo completo della Dichiarazione di conformità UE è consultabile sul sito www.simonelectric.com.

RU SIMON S.A. заявляет, что радиоборудование, представленное в данном руководстве, соответствует требованиям директивы 2014/53/ЕС. С полным текстом декларации о соответствии требованиям ЕС можно ознакомиться на веб-сайте по адресу www.simonelectric.com.

ZH SIMON S.A. 声明本手册中的无线电设备符合 2014/53/UE 指令。欧盟符合性声明的全文可在 www.simonelectric.com 上找到。

AR باجهاز إلكتروني، يرجى الرجوع إلى دليل المستخدم الإلكتروني للحصول على مزيد من التفاصيل. يرجى الرجوع إلى دليل المستخدم الإلكتروني للحصول على مزيد من التفاصيل. يرجى الرجوع إلى دليل المستخدم الإلكتروني للحصول على مزيد من التفاصيل. يرجى الرجوع إلى دليل المستخدم الإلكتروني للحصول على مزيد من التفاصيل. يرجى الرجوع إلى دليل المستخدم الإلكتروني للحصول على مزيد من التفاصيل.

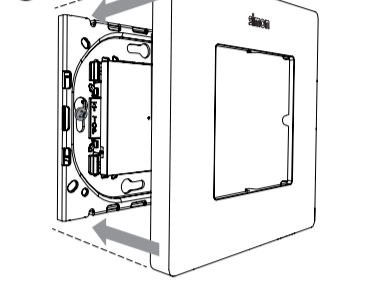
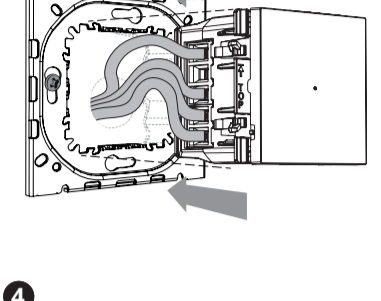
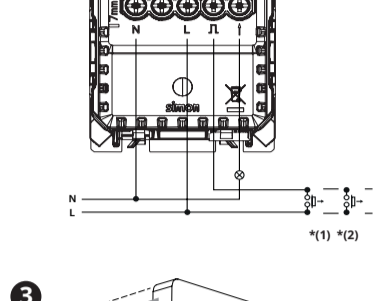
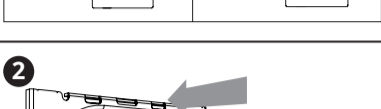


simon

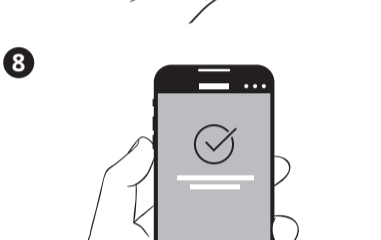
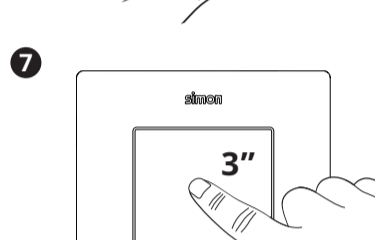
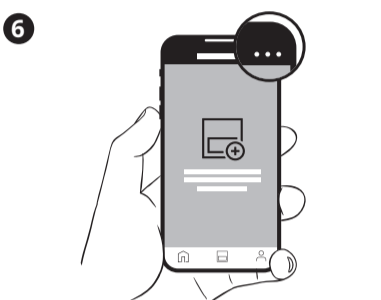
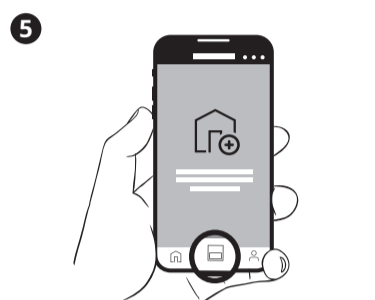
SIMON, S.A.U. Diputación, 390-392 / 08013 Barcelona
sat@simon.es Tel: (+34) 902 109 700
www.simonelectric.com

127-230V~ 50/60Hz	40°C 0°C	90%HR	802.11 b/g/n	INDICATORS 1LEDS white
DIGITAL INPUT 1	RELAY OUTPUT 1	IP20	CE	

230VAC/50Hz (± 10%)	2300W	2300W	500W
127VAC/60Hz (± 10%)	1150W	1150W	250W



Download on the App Store
GET IT ON Google Play



*** (1)** Se dispone de una entrada para la gestión de la carga mediante pulsadores art. 2000x150-09x. Es posible instalar hasta 5 pulsadores con una distancia máxima de cable de 75m.
*** (2)** No es compatible con pulsadores con luminosos.
*** (1)** A push-button supply management input is available, art. 2000x150-09x. It is possible to install up to 5 push-buttons with a maximum wire distance of 75 m.
*** (2)** Not compatible with push-buttons with built-in light indicator.
*** (1)** L'appareil dispose d'une entrée prévue pour la gestion de la charge à travers des boutons-poussoirs (réf. 2000x150-09x). Vous pouvez installer jusqu'à 5 boutons-poussoirs avec une distance maximale de câble de 75 m.
*** (2)** Incompatible avec des boutons-poussoirs lumineux.
*** (1)** Dispõe de uma entrada para a gestão da carga através de botões de pressão art. 2000x150-09x. É possível instalar até 5 botões de pressão com uma distância máxima de cabo de 75 m.
*** (2)** Não é compatível com botões de pressão com luminoso.
*** (1)** Dostępne jedno wejście do zarządzania obciążeniem za pomocą przycisków nr art. 2000x150-09x. Możliwe jest zainstalowanie do 5 przycisków przy maksymalnej długości kabla do 75 m.
*** (2)** Urządzenie nie jest kompatybilne z przyciskami z podświetleniem.

*** (1)** En trykknappbasert inntakskontroll er tilgjengelig, art. 2000x150-09x. Det er mulig å installere opptil 5 trykknapper med en maksimal ledningsavstand på 75 m.
*** (2)** Ikke kompatibel med innebygde lysindikatorer.
*** (1)** Den har en inngång för belastningshantering med hjälp av knappar art.nr 2000x150-09x. Det går att installera upp till fem knappar med en maximal kabellängd på 75 meter.
*** (2)** Inte kompatibel med knappar med ljus.
*** (1)** È disponibile un ingresso per la gestione della carica mediante pulsanti art. 2000x150-09x. È possibile installare fino a 5 pulsanti a una distanza massima del cavo di 75m.
*** (2)** Non compatibile con pulsanti luminosi.
*** (1)** Имеется вход для управления нагрузкой с помощью кнопок арт. 2000x150-09x. Имеется возможность установки до 5 кнопок с максимальной длиной кабеля 75 м.
*** (2)** Несовместим с выключателями с подсветкой.
*** (1)** 可以通过编号2000x150-09x的按钮实现对充电器的控制。可以在最长75m的电缆上安装最多5个按钮。
*** (2)** 与带灯按钮不兼容。
*** (1)** يوجد مدخل للتحكم في الحمل باستخدام أزرار الضغط الممادة 2000x150-09x. يمكن تركيب حتى 5 أزرار بكمال بعد أقصى 75 متراً.
*** (2)** غير متوافق مع أزرار ذات إضاءة.

ESPAÑOL

El interruptor electrónico es un dispositivo que permite controlar una carga, ya sea un motor, una luz, etc. El accionamiento puede ser físicamente o remotamente desde la aplicación Simon iO.

USE OF LOS BOTONES Y RESPUESTAS DE LOS LEDES DEL DISPOSITIVO
Este dispositivo permite configurar la respuesta de la respuesta del LED a través de la aplicación Simon iO. Por defecto, el indicador luminoso se encuentra desactivado y el LED funcionará tal y como se muestra en la siguiente tabla.

EVENTO	ACCIÓN DEL BOTÓN	ESTADO DEL DISPOSITIVO	RESPUESTA DE LOS LEDES	ACTUACIÓN DEL DISPOSITIVO
	No presionado	No vinculado en App Simon iO	LED central hace intermitencia de 1s	
Pulsar tecla	Pulsación breve (t<2s)	Carga ON	LED central se desactiva	La carga se apaga
		Carga OFF	LED central se enciende durante 5s	La carga se enciende
Añadir a la APP Simon iO	Pulsación (2s<t<10s)	Modo inclusión	LED central parpadea hasta liberar pulsación	El dispositivo envía la información para incluirse
Reset/Restablecer valores de fábrica	Pulsación larga (t>30s)		El LED central se enciende durante 2,5 s	Se vuelve al estado de fábrica

⚠ Durante la instalación asegúrese que la alimentación eléctrica esté desconectada. El producto debe ser instalado por un electricista cualificado y cumpliendo todas las normas y regulaciones, tanto nacionales como locales, sobre instalaciones eléctricas. No usar productos químicos o abrasivos para limpiar el producto. Un montaje incorrecto puede causar mal funcionamiento o averías. Simon no se hace responsable de cualquier uso indebido del producto.

ENGLISH

The electronic switch is a device that allows you to control supply for a motor, a light, etc. It can be activated physically or remotely from the Simon iO application.

USE OF BUTTONS AND RESPONSES OF DEVICE LEDES
This device allows you to configure the LED response through the Simon iO application. By default, the light indicator is deactivated and the LED will work as shown in the following table.

EVENT	BUTTON ACTION	DEVICE STATUS	LED RESPONSE	DEVICE ACTION
	Not pressed	Not linked to iO Simon App	Central LED blinks for 1 second	
Press rocker	Short press (<2 seconds)	Supply ON	Central LED is deactivated	The supply switches off
		Supply OFF	Central LED turns on for 5 seconds	The supply switches on
Add to the Simon iO APP	Press (2 to 10 seconds)	Inclusion mode	Central LED blinks until press is released	The device sends the information to be included
Reset/Factory Reset	Long press (>30 seconds)		The central LED turns on for 2.5 seconds	It is returned to factory settings

⚠ Ensure that electrical power is disconnected during installation. The product must be installed by a qualified electrician, complying with all rules and regulations, both national and local, regarding electrical installations. Do not use chemical or abrasive products to clean the product. Incorrect installation can cause malfunctions or faults. Simon is not responsible for any misuse of the product.

FRANÇAIS

L'interrupteur électronique est un dispositif permettant de contrôler une charge, qu'il s'agisse d'un moteur, d'un éclairage, etc. Il peut être commandé manuellement ou à distance à l'aide de l'application Simon iO.

UTILISATION DES BOUTONS ET RÉPONSE DES LED DU DISPOSITIF
Ce dispositif permet de configurer la réponse de la LED via l'application Simon iO. Par défaut, l'indicateur lumineux est désactivé et la LED fonctionnera tel qu'indiqué dans le tableau suivant.

COMMANDE	ACTION DU BOUTON	ÉTAT DU DISPOSITIF	RÉPONSE DES LED	COMPORTEMENT DU DISPOSITIF
	Aucune pression	Non connecté à l'application Simon iO	Le voyant LED central émet un clignotement pendant 1 s	
Appuyer sur une touche	Pression brève (t < 2 s)	Charge ON	Le voyant LED central s'éteint	La charge s'arrête
		Charge OFF	Le voyant LED central s'allume pendant 5 s.	La charge se déclenche
Ajout à l'application Simon iO	Pression (2 s < t < 10 s)	Mode inclusion	Le voyant LED central émet un clignotement jusqu'au relâchement du bouton	Demande d'inclusion envoyée par le dispositif
Réinitialisation aux valeurs d'usine	Pression longue (t > 30 s)		Le voyant LED central s'allume pendant 2,5 s.	Les paramètres d'usine sont rétablis

⚠ S'assurer que l'alimentation électrique est coupée avant de procéder à l'installation. Le produit doit être installé par un électricien qualifié en respectant les normes et réglementations en vigueur, de portée nationale ou locale, relatives aux installations électriques. Ne pas utiliser de produits chimiques ou abrasifs pour nettoyer le dispositif. Un montage incorrect peut causer des défauts de fonctionnement ou des pannes. Simon ne saurait être tenu pour responsable d'aucun mauvais usage du produit.

PORTUGUES

O interruptor eletrônico é um dispositivo que permite controlar uma carga, seja um motor, uma luz, etc. O acionamento pode ocorrer fisicamente ou remotamente a partir da aplicação Simon iO.

UTILIZAÇÃO DOS BOTÕES E RESPOSTAS DOS LED DO DISPOSITIVO
Este dispositivo permite configurar a resposta do LED através da aplicação Simon iO. Por defeito, o indicador luminoso encontra-se desativado e o LED funcionará tal como se mostra na seguinte tabela.

EVENTO	AÇÃO DO BOTÃO	ESTADO DO DISPOSITIVO	RESPOSTA DOS LED	ATUAÇÃO DO DISPOSITIVO
	Não pressionado	Não associado à App Simon iO	LED central faz intermitência de 1 s	
Pressionar tecla	Pressão breve (t<2 s)	Carga ON	O LED central desativa-se	A carga apaga-se
		Carga OFF	O LED central acende-se durante 5 s	A carga acende-se
Adicionar à App Simon iO	Pressão (2 s<t<10 s)	Modo inclusão	LED central pisca até parar pressão	O dispositivo envia a informação para ser incluído
Reset/Restabelecer valores de fábrica	Pressão longa (t>30 s)		O LED central acende-se durante 2,5 s	Retorno ao estado de fábrica

⚠ Durante a instalação assegure-se de que a alimentação elétrica está desligada. O produto deve ser instalado por um electricista qualificado e cumprindo todas as normas e regulamentos, tanto nacionais como locais, sobre instalações eléctricas. Não utilizar produtos químicos ou abrasivos para limpar o produto. Um montagem incorrecta pode causar um mau funcionamento ou avarias. A Simon não se responsabiliza por qualquer utilização indevida do produto.

POLSKIE

Łącznik elektroniczny to urządzenie, które umożliwia sterowanie obciążeniem – silnikiem, oświetleniem itp. Mechanizm można obsługiwać bezpośrednio lub zdalnie z poziomu aplikacji Simon iO.

KORZYSTANIE Z PRZYCIŚKÓW I ODPOWIEDZI DIOD LED URZĄDZENIA
To urządzenie umożliwia konfigurację odpowiedzi diod LED poprzez aplikację Simon iO. Domyślnie podświetlany wskaźnik jest wyłączony, a diody LED działają zgodnie z opisem w poniższej tabeli.

ZDARZENIE	DZIAŁANIE NA PRZYCIŚKU	STAN URZĄDZENIA	ODPOWIEDŹ DIOD LED	DZIAŁANIE URZĄDZENIA
	Klawisz nienaściśnięty	Niepowiązane z aplikacją Simon iO	Środkowa dioda LED miga co 1 s	
Naciśnięcie klawisza	Krótkie naciśnięcie (t < 2 s)	Obciążenie włączone	Środkowa dioda LED gaśnie	Napięcie wyłącza się
		Obciążenie wyłączone	Środkowa dioda LED włącza się na 5 sekund	Napięcie włącza się
Dodanie do aplikacji Simon iO	Naciśnięcie (2 s < t < 10 s)	Tryb włączenia	Środkowa dioda LED miga, dopóki nie zwolni się przycisku	Urządzenie wysyła informację w celu włączenia się
Reset/Przywrócenie ustawień fabrycznych	Długie naciśnięcie (t > 30 s)		Środkowa dioda LED włącza się na 2,5 sekundy	Przywrócenie zostaje stan fabryczny

⚠ Należy pamiętać, że podczas instalacji zasilanie elektryczne musi być wyłączone. Instalacji produktu powinien dokonać wykwalifikowany elektryk zgodnie z normami i przepisami zarówno krajowymi, jak i lokalnymi dotyczącymi instalacji elektrycznych. Do zyszczenia produktu nie należy używać produktów chemicznych ani ściernych. Nieprawidłowa instalacja może spowodować wadliwe działanie lub awarie. Firma Simon nie ponosi odpowiedzialności za jakiegokolwiek użytkowanie niezgodne z przeznaczeniem produktu.

NORSK

Den elektroniske bryteren er en enhet som lar deg kontrollere forsyningen til en motor, et lys osv. Den kan aktiveres fysisk eller eksternt fra Simon iO-applikasjonen.

BRUK AV KNAPPER OG RESPONS PÅ ENHETS-LED-LAMPER
Denne enheten lar deg konfigurere LED-responsen gjennom Simon iO-applikasjonen. Som standard er lysindikatoren deaktivert, og LED-lampeN fungerer som vist i tabellen nedenfor.

HEMDELSE	KNAPPHANDLING	ENHETSSTATUS	LED-RESPONS	ENHETS-HANDLING
	Ikke trykket	Ikke koblet til iO Simon-App	Midtre LED-lampe blinker i 1 sekund	
Trykk på vippe-bryteren	Kort trykk (<2 sekunder)	Forsyning PÅ	Midtre LED-lampe er deaktivert	Forsyningen slås av
		Forsyning AV	Sentral LED-lampe lyser i 5 sekunder	Forsyningen slås på
Legg til Simon iO-APP	Trykk (2 til 10 sekunder)	Inkluderings-modus	Sentral-LED-lampe blinker til trykk slippes	Enheden sender informasjonen som skal inkluderes
Tilbakestilling/fabrikktilbakestilling	Langt trykk (>30 sekunder)		Den sentrale LED-lampen tennes i 2,5 sekunder	Den returneres til fabrikkinnstillingene

⚠ Forsikre deg om at strømmen kobles fra under installasjonen. Produktet må installeres av en kvalifisert elektriker, i samsvar med alle regler og forskrifter, både nasjonale og lokale, angående elektriske installasjoner. Ikke bruk kjemiske eller slipende produkter til å rengjøre produktet. Feil installasjon kan forårsake funksjonsfeil eller feil. Simon er ikke ansvarlig for feil bruk av produktet.

SVENSKA

Den elektroniska strömbrytaren är en enhet som tillåter användaren kontrollera en belastning, t.ex. en motor, lampor m.m. Du kan aktiviera den fysiskt eller med fjärråtkomst från Simon iO-appen.

ANVÄNDA KNAPPARNA OCH RESPONSEN FRÅN LYSDIODERNA I ENHETEN
På Simon iO-appen kan du konfigurera responsen från lysdioden. Som standard är ljusindikatorn avaktiverad och lysdioden fungerar såsom anges i tabellen nedan.

HÄMDELSE	KNAPPÅTGÄRD	STATUS PÅ ENHET	RESPONS FRÅN LYSDIODER	BETEENDE HOS ENHET
	Ingen tryckning	Inte länkad på Simon iO-appen	Mittlysdioden blinkar med 1 s mellanrum	
Tryck på knappen	Kort tryckning (<2 s)	Belastning PÅ	Mittlysdioden avaktiveras	Belastningen bryts
		Belastning AV	Mittlysdioden lyser i 5 sekunder	Belastningen slås på
Lägg till i Simon iO-appen	Tryckning (2<t<10 s)	Integrationsläge	Mittlysdioden blinkar tills du slutar trycka	Enheten skickar information för anslutning
Reset/återställ fabriksinställningar	Lång tryckning >30 s		Mittlysdioden lyser i 2,5 sekunder	Den återgår till fabriksinställning

⚠ Se till att strömförsörjningen är frånkopplad under installationen. Produkten bör installeras av en auktoriserad elektriker och uppfylla alla standarder och förordningar, både rikstäckande och lokala, för elektriska installationer. Använd inte kemiska produkter eller produkter med slipmedel för att rengöra produkten. En felaktig montering kan orsaka tekniska fel eller funktionsfel. Simon är inte ansvarigt för felaktig användning av produkten.

ITALIANO

L'interruttore elettronico è un dispositivo che permette di controllare una carica, sia che si tratti di un motore, sia di una luce, ecc. L'azionamento può essere di tipo fisico o remoto dall'applicazione Simon iO.

USO DEI PULSANTI E RISPOSTE DEI LED DEL DISPOSITIVO
Il presente dispositivo permette di configurare la risposta del LED attraverso l'applicazione Simon iO. Per default la spia luminosa è disattivata e i LED funzioneranno come illustrato nella seguente tabella.

EVENTO	AZIONE DEL PULSANTE	STATO DEL DISPOSITIVO	RISPOSTA DEI LED	ATTIVAZIONE DEL DISPOSITIVO
	Non premuto	Non vincolato nella App Simon iO	Il LED centrale realizza un'intermittenza di 1s	
Premere tasto	Pulsazione breve (t<2s)	Carica ON	Il LED centrale si disattiva	La carica si spegne
		Carica OFF	Il LED centrale si accende per 5s	La carica si accende
Aggiungere alla APP Simon iO	Pulsazione (2s<t<10s)	Modalità inclusione	Il LED centrale lampeggia fino al rilascio della pulsazione	Il dispositivo invia le informazioni da includere
Reset/Ripristino valori di default	Pulsazione lunga (t> 30s)		Il LED centrale si accende per 2,5s.	Torna allo stato di default

⚠ Durante l'installazione accertarsi che l'alimentazione elettrica sia scollegata. Il prodotto deve essere installato da un elettricista qualificato e in adempimento di tutte le normative e i regolamenti, sia nazionali che locali, sulle installazioni elettriche. Non utilizzare prodotti chimici o abrasivi per detergere il prodotto. Un montaggio scorretto può provocare un cattivo funzionamento o guasti. Simon non si assume alcuna responsabilità per danni causati da un uso non conforme del prodotto.

РУССКИЙ

Электронный выключатель представляет собой устройство, позволяющее управлять нагрузкой, например, приводом, освещением и т. п. Активация может осуществляться физически или удаленно из приложения Simon iO.

ИСПОЛЬЗОВАНИЕ КНОПОК И РЕАКЦИЯ СВЕТОДИОДОВ УСТРОЙСТВА
Это устройство позволяет настраивать реакцию светодиода через приложение Simon iO. По умолчанию световой индикатор выключен, а светодиод работает в соответствии с таблицей ниже.

СОБЫТИЕ	НАЖАТИЕ КНОПКИ	СОСТОЯНИЕ УСТРОЙСТВА	РЕАКЦИЯ СВЕТОДИОДОВ	ДЕЙСТВИЕ УСТРОЙСТВА
	Без нажатия	Не привязано к приложению Simon iO	Центральный светодиод мигает с интервалом 1 с	
Нажатие клавиши	Кратковременное нажатие (t < 2 с)	Нагрузка ВКЛЮЧЕНА	Центральный светодиод гаснет	Нагрузка отключается
		Нагрузка ОТКЛЮЧЕНА	Центральный светодиод горит в течение 5 с	Нагрузка включается
Добавление в приложение Simon iO	Нажатие (2 с < t < 10 с)	Режим включения	Центральный светодиод мигает до отпущения кнопки	Устройство отправляет информацию для добавления в приложение
Сброс/возврат к заводским настройкам	Длительное нажатие (t > 30 с)		Центральный светодиод горит в течение 2,5 с	Выполняется возврат к заводским настройкам

⚠ При установке убедитесь в том, что питание отключено. Изделие должно устанавливаться квалифицированным электриком в соответствии со всеми национальными и местными правилами и нормами, касающимися электроустановок. Для очистки изделия не используйте химические или абразивные средства. Неправильная установка может привести к неисправности или повреждениям. Компания Simon не несет ответственность за любое ненадлежащее использование изделия.

中文

电子开关是一种可以控制充电器的设备，例如电动机、照明灯等。该驱动器可从Simon iO应用程序本地或远程使用。

设备按钮的使用及LED灯的响应
该设备允许您通过Simon iO应用程序配置LED灯的响应。默认情况下，指示灯为关闭状态，且LED灯的功能如下表所示。

事件	按钮操作	设备状态	LED灯的响应	设备操作
	未按压	未连接至Simon iO应用程序	中央LED灯闪烁1秒	
按键	短按 (小于2秒)	充电开启	中央LED灯关闭	充电关闭
		充电关闭	中央LED灯点亮5秒	充电开启
添加到Simon iO应用程序	按压 (2-10秒)	包容性模式	中央LED灯闪烁，直至释放脉冲	设备发送要包含的信息
重置/恢复出厂值	长按 (大于30秒)		中央LED灯点亮2.5秒	恢复出厂状态

⚠ 请确保在安装过程中电源处于断开状态。该产品须由合格的电工安装，并遵守所有有关电气安装的国家及地方标准和规定。请勿使用化学品或研磨剂清洁本品。安装不当会造成故障或损坏。对不当操作造成的任何损失，西蒙公司不承担任何责任。

برع

بفتح لك هذا الجهاز ضبط استجابة مصباح LED من خلال تطبيق Simon iO. بشكل افتراضي، يكون المؤشر المضيء غير نشط وسيعمل مصباح LED كما هو موضح في الجدول التالي.

المفتاح الإلكتروني هو جهاز يسمح بالتحكم في الحمل. سواء كان لمحرك أو مصباح أو ما إلى ذلك، يمكن التحكم فيه من الجهاز أو عن بُعد من تطبيق Simon iO. استخدام الأزرار واستجابات مصابيح LED بالجهاز

أداء الجهاز	استجابة مصابيح LED	حالة الجهاز	عمل الزر	حدث
	يومض مصباح LED المركزي لمدة ثانية واحدة	غير متصل بتطبيق Simon iO	غير مضغوط	
يتوقف الشحن	يتوقف مصباح LED المركزي	الشحن يعمل		
يعمل الشحن	يضاء مصباح LED المركزي لمدة 5 ثواني	الشحن لا يعمل		
يرسل الجهاز المعلومات ليتم تضمينها	يومض مصباح LED المركزي حتى يتم التوقف عن الضغط	وضع الدمج		إضافة إلى تطبيق Simon iO
يعود إلى حالة المصنع	يضء مصباح LED المركزي لمدة 2.5 ثانية			إعدادات المصنع

⚠ أثناء التنصيب، تأكد من عدم توصيل الكهرباء. يجب تركيب المنتج بواسطة كهربائي مؤهل وعلى دراية بجميع القواعد واللوائح الوطنية والمحلية المتعلقة بالتركيبات الكهربائية. لا تستخدم مواد كيميائية أو مواد كاشطة لتنظيف المنتج. يمكن أن يتسبب التجميع الخاطئ في حدوث عطل أو أضرار. شركة سيمون Simon ليست مسؤولة عن أي سوء استخدام للمنتج.