

MASTER REGULABLE

Master dimmer switch
Master réglable
Master regulável
Ściemniacz master
Hoveddimmebryter
Reglerbar huvudbrytare
Master regulabile
Главный регулируемый выключатель
可调主设备

ماستر قابل للضبط

ES SIMON S.A. declara que el equipo radieléctrico indicado en este manual cumple la directiva 2014/53/UE. El texto completo de la Declaración de conformidad de la UE se puede consultar en www.simonelectric.com.

EN SIMON S.A. Declares that the radio equipment in this manual conforms with the 2014/53/UE directive. The full text of the EU declaration of conformity can be found on www.simonelectric.com.

FR SIMON S.A. déclare que l'équipement radioélectrique de ce manuel satisfait aux exigences de la directive 2014/53/UE. Vous trouverez le texte intégral de la déclaration CE de conformité sur www.simonelectric.com.

PT A SIMON S.A. declara que o equipamento de rádio mencionado neste manual está em conformidade com a Diretiva 2014/53/UE. O texto integral da Declaração de Conformidade da UE está disponível em www.simonelectric.com.

PL Firma SIMON S.A. oświadczają, że sprzęt radiowy opisany w niniejszej instrukcji obsługi jest zgodny z dyrektywą 2014/53/UE. Pełny tekst deklaracji zgodności z wymogami UE można znaleźć na stronie www.simonelectric.com.

NO SIMON S.A. erklærer at radioutstyret i denne håndboken er i samsvar med 2014/53/UE-direktivet. Den fulle teksten til EU-samsvars erklæringen finner du på www.simonelectric.com.

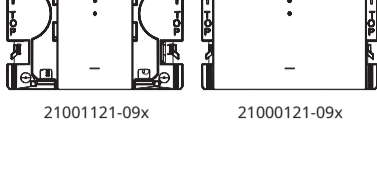
SV SIMON S.A. deklarerar att radioustrustningen i denna manual efterlever Europaparlamentets och rådets direktiv 2014/53/UE. Den fullständiga texten till EU-försäkran hittar du på www.simonelectric.com.

IT SIMON S.A. dichiara che l'apparecchio radio descritto nel presente manuale è conforme alla direttiva 2014/53/UE. Il testo completo della Dichiarazione di conformità UE è consultabile sul sito www.simonelectric.com.

RU СИМОН С.А. заявляет, что радиоборудование, представленное в данном руководстве, соответствует требованиям директивы 2014/53/ЕС. С полным текстом декларации о соответствии требованиям ЕС можно ознакомиться на веб-сайте по адресу www.simonelectric.com.

ZH SIMON S.A. 声明本手册中的无线电设备符合 2014/53/UE 指令。欧盟符合性声明的全文可在 www.simonelectric.com 上找到。

AR باسمايل جافويوت، هو لي قايضوت لول ليل اذ فيه اجهزها اوتوا لسارالبا حافيلها يا حيا ما يوهيوت اكلش بلدي. كلغ يوهيوت باسمايل جافويوت، جرحسمايل لول ليل اذ فيه اجهزها اوتوا لسارالبا حافيلها يا حيا ما يوهيوت اكلش بلدي. www.simonelectric.com

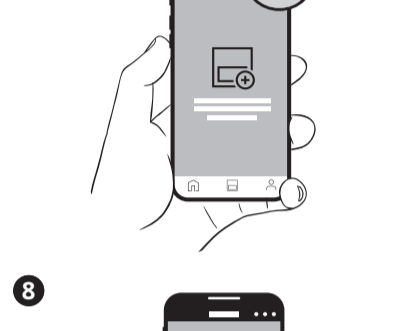
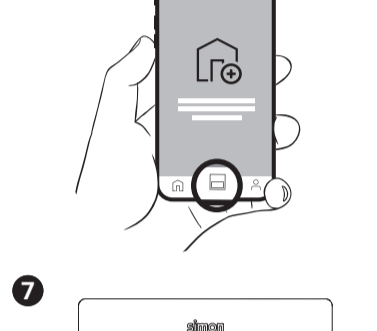
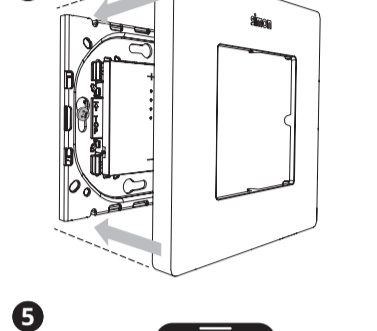
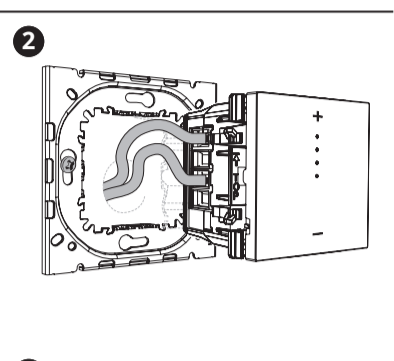
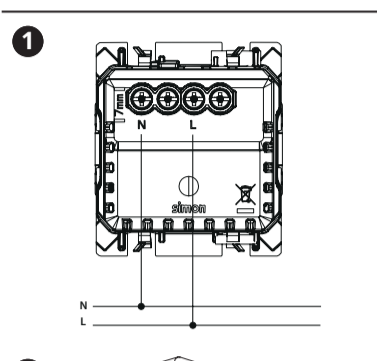
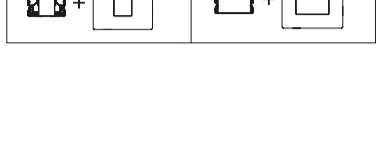


21001121-09x

21000121-09x

simon

SIMON, S.A.U. Diputación, 390-392 / 08013 Barcelona
sat@simon.es Tel: (+34) 902 109 700
www.simonelectric.com



ESPAÑOL

El master regulable es un dispositivo que se asocia a un interruptor regulable (corte de fase de 3 hilos, tira de LED PWM, 1-10V y DALI) y que permite encender/apagar y regular una luminaria desde otro punto de control. El accionamiento puede ser físicamente o remotamente desde la aplicación Simon IO. La asociación al interruptor regulable se realiza desde la aplicación Simon IO.

USO DE LOS BOTONES Y RESPUESTAS DE LOS LED DEL DISPOSITIVO
La respuesta de los LEDs de este dispositivo será la misma que el interruptor regulable al que está asociado. A través de la aplicación Simon IO podrá modificarse esta respuesta. Por defecto, el indicador luminoso se encuentra desactivado y los LEDs funcionarán tal y como se muestra en la siguiente tabla.

EVENTO	ACCIÓN DEL BOTÓN	ESTADO DEL DISPOSITIVO	RESPUESTA DE LOS LED	ACTUACIÓN DEL DISPOSITIVO
	No presionado	No vinculado en App Simon IO	LED central hace intermitencia de 1s	
Pulsar botón +/-	Pulsación corta (t<2s)	Desasociado	LED central realiza intermitencia de 0,1s	
		El asociado está activo	Los LEDs indican el nivel de regulación del control asociado durante 1s	Se envía la información para regular la luz al dispositivo asociado
		El asociado está inactivo	Los LEDs indican el nivel de regulación del control asociado al que se encenderá si se realiza una pulsación	
Pulsación larga (2s<t<10s)	El asociado está activo	Los LEDs muestran el valor de regulación del control asociado	Se envía la información para regular la luz al dispositivo asociado	
	El dispositivo está inactivo	Los LEDs indican el nivel de regulación del control asociado al que se encenderá si se realiza una pulsación		
Pulsar botón central	Pulsación corta (t<2s)	Desasociado	El LED central realiza intermitencia durante 5s	
		El asociado está activo	Los LEDs indican el nivel de regulación del control asociado durante 1s	Se envía la información para apagar la luminaria al dispositivo asociado
		El asociado está inactivo	Los LEDs muestran el valor de regulación del control asociado durante 5s	Se envía la información para encender la luminaria al nivel indicado en los LEDs al dispositivo asociado
Añadir a la APP Simon IO	Pulsación botón central (2s<t<15s)	Modo inclusión	LED central parpadea hasta liberar pulsación	El dispositivo envía la información para incluirse
Reset/Restablecer valores de fábrica	Pulsación larga botón central (t>30s)		El LED central se enciende durante 2,5 s	Se vuelve al estado de fábrica

⚠ Durante la instalación asegúrese que la alimentación eléctrica esté desconectada. El producto debe ser instalado por un electricista cualificado y cumpliendo todas las normas y regulaciones, tanto nacionales como locales, sobre instalaciones eléctricas. No usar productos químicos o abrasivos para limpiar el producto. Un montaje incorrecto puede causar mal funcionamiento o averías. Simon no se hace responsable de cualquier uso indebido del producto.

ENGLISH

The master dimmer switch is a device associated with a dimmer switch (3-wire phase cut, PWM LED strip, 1-10 V and DALI) that allows you to dim and turn a luminaire on and off from another control point. It can be activated physically or remotely from the Simon IO application. The dimmer switch is associated using the Simon IO application.

USE OF BUTTONS AND RESPONSES OF DEVICE LEDS
LED responses for this device will be the same as the dimmer switch it is associated with. This response can be modified through the Simon IO application. By default, the light indicator is deactivated and the LEDs will work as shown in the following table.

EVENT	BUTTON ACTION	DEVICE STATUS	LED RESPONSE	DEVICE ACTION
	Not pressed	Not linked to iO Simon App	Central LED blinks for 1 second	
Press +/- button	Short press (<2 seconds)	Not associated	Central LED blinks for 0.1 seconds	
		The associated switch is active	The LEDs indicate the associated control dimming level for 1 second	Information to dim the light is sent to the associated device
		The associated switch is inactive	The LEDs indicate the dimming level of the associated control, which will turn on if pressed	
Long press (2 to 10 seconds)	The associated switch is active	The LEDs show the associated control dimming value	Information to dim the light is sent to the associated device	
	The device is inactive	The LEDs indicate the dimming level of the associated control, which will turn on if pressed		
Press central button	Short press (<2 seconds)	Not associated	The central LED blinks for 5 seconds	
		The associated switch is active	The LEDs indicate the associated control dimming level for 1 second	Information to turn off the luminaire is sent to the associated device
		The associated switch is inactive	The LEDs show the associated control dimming value for 5 seconds	Information to turn on the luminaire at the level indicated by the LEDs is sent to the associated device
Add to the Simon IO APP	Central button press (2 to 15 seconds)	Inclusion mode	Central LED blinks until press is released	The device sends the information to be included
Reset/Factory Reset	Long central button press (> 30 seconds)		The central LED turns on for 2.5 seconds	It is returned to factory settings

⚠ Ensure that electrical power is disconnected during installation. The product must be installed by a qualified electrician, complying with all rules and regulations, both national and local, regarding electrical installations. Do not use chemical or abrasive products to clean the product. Incorrect installation can cause malfunctions or faults. Simon is not responsible for any misuse of the product.

FRANÇAIS

Le Master réglable est un dispositif qui est associé à un interrupteur réglable (coupeur de phase à 3 fils, ruban LED PWM, 1-10V et DALI) et qui permet d'allumer/d'éteindre et de régler un luminaire à partir d'un autre point de contrôle. Il peut être commandé manuellement ou à distance à l'aide de l'application Simon IO. L'association à un interrupteur réglable se fait depuis l'application Simon IO.

UTILISATION DES BOUTONS ET RÉPONSE DES LED DU DISPOSITIF
La réponse des LED de ce dispositif sera identique à celle de l'interrupteur réglable auquel il est associé. Cette réponse peut être modifiée via l'application Simon IO. Par défaut, l'indicateur lumineux est désactivé et les LED fonctionneront tel qu'indiqué dans le tableau suivant.

COMMANDE	ACTION DU BOUTON	ÉTAT DU DISPOSITIF	RÉPONSE DES LED	COMPORTEMENT DU DISPOSITIF
	Aucune pression	Non connecté à l'application Simon IO	Le voyant LED central émet un clignotement de 1 s	
Presser le bouton +/-	Pression courte (t < 2 s)	Non associé	Le voyant LED central émet un clignotement de 0,1 s	
		Le dispositif associé est actif	Les LED indiquent le niveau de régulation de la commande associée pendant 1 s	Demande de réglage de la lumière envoyée au dispositif associé
		Le dispositif associé est inactif	Les LED indiquent le niveau de régulation de la commande associée à laquelle il se rattacherait si l'on procède à une pression	
Pression longue (2 s < t < 10 s)	Le dispositif associé est actif	Les LED indiquent la valeur de régulation de la commande associée	Demande de réglage de la lumière envoyée au dispositif associé	
	Le dispositif est inactif	Les LED indiquent le niveau de régulation de la commande associée à laquelle il se rattacherait si l'on procède à une pression		
Presser le bouton central	Pression courte (t < 2 s)	Non associé	Le voyant LED central émet un clignotement pendant 5 s	
		Le dispositif associé est actif	Les LED indiquent le niveau de régulation de la commande associée pendant 1 s	Demande d'extinction de luminaire envoyée au dispositif associé
		Le dispositif associé est inactif	Les LED indiquent la valeur de régulation de la commande associée pendant 5 s	La demande d'allumage du luminaire au niveau indiqué par les LED est envoyée au dispositif associé
Ajout à l'application Simon IO	Pression bouton central (2 s < t < 15 s)	Mode inclusion	Le voyant LED central émet un clignotement jusqu'au relâchement du bouton	Demande d'inclusion envoyée par le dispositif
Réinitialisation aux valeurs d'usine	Pression longue du bouton central (t > 30 s)		Le voyant LED central s'allume pendant 2,5 s	Les paramètres d'usine sont rétablis

⚠ S'assurer que l'alimentation électrique est coupée avant de procéder à l'installation. Le produit doit être installé par un électricien qualifié en respectant les normes et réglementations en vigueur, de portée nationale ou locale, relatives aux installations électriques. Ne pas utiliser de produits chimiques ou abrasifs pour nettoyer le dispositif. Un montage incorrect peut causer des défauts de fonctionnement ou des pannes. Simon ne saurait être tenu pour responsable d'aucun mauvais usage du produit.

PORTUGUES

O master regulável é um dispositivo que se associa a um interruptor regulável (corte de fase de 3 fios, fita de LED PWM, 1-10V e DALI) e que permite acender/apagar e regular uma luminária a partir de outro ponto de controlo. O acionamento pode ocorrer fisicamente ou remotamente a partir da aplicação Simon IO. A associação ao interruptor regulável é efetuada a partir da aplicação Simon IO.

UTILIZAÇÃO DOS BOTÕES E RESPOSTAS DOS LED DO DISPOSITIVO
A resposta dos LED deste dispositivo será a mesma que a do interruptor regulável ao qual esteja associado. Através da aplicação Simon IO esta resposta poderá ser modificada. Por defeito, o indicador luminoso encontra-se desativado e os LED funcionarão tal como se mostra na seguinte tabela.

EVENTO	AÇÃO DO BOTÃO	ESTADO DO DISPOSITIVO	RESPOSTA DOS LED	ATUAÇÃO DO DISPOSITIVO
	Não pressionado	Não associado à App Simon IO	LED central faz intermitência de 1 s	
Pressionar botão +/-	Pressão curta (t<2 s)	Desassociado	LED central efetua intermitência de 0,1 s	
		O associado está ativo	Os LED indicam o nível de regulação do controlo associado durante 1 s	É enviada ao dispositivo associado a informação para regular a luz
		O associado está inativo	Os LED indicam o nível de regulação do controlo associado no qual se acenderá caso se realize uma pressão	
Pressão longa (2 s<t<10 s)	O associado está ativo	Os LED mostram o valor de regulação do controlo associado	É enviada ao dispositivo associado a informação para regular a luz	
	O dispositivo está inativo	Os LED indicam o nível de regulação do controlo associado no qual se acenderá caso se realize uma pressão		
Pressionar botão central	Pressão curta (t<2 s)	Desassociado	O LED central efetua intermitência durante 5 s	
		O associado está ativo	Os LED indicam o nível de regulação do controlo associado durante 1 s	É enviada ao dispositivo associado a informação para apagar a luminária
		O associado está inativo	Os LED mostram o valor da regulação do controlo associado durante 5 s	É enviada ao dispositivo associado a informação para acender a luminária no nível indicado nos LED
Adicionar à App Simon IO	Pressão botão central (2 s<t<15 s)	Modo inclusão	LED central pisca até parar pressão	O dispositivo envia a informação para ser incluído
Reset/Restabelecer valores de fábrica	Pressão longa botão central (t>30 s)		O LED central acende-se durante 2,5 s	Regresso ao estado de fábrica

⚠ Durante a instalação assegure-se de que a alimentação elétrica está desligada. O produto deve ser instalado por um electricista qualificado e cumprindo todas as normas e regulamentos, tanto nacionais como locais, sobre instalações elétricas. Não utilizar produtos químicos ou abrasivos para limpar o produto. Uma montagem incorreta pode causar um mau funcionamento ou avarias. A Simon não se responsabiliza por qualquer utilização indevida do produto.

POLSKIE

Ściemniacz master to urządzenie powiązane ze ściemniaczem (3-przewodowym z odcięciem fazy, paskiem LED PWM, 1-10 V lub DALI), które umożliwia włączanie/ wyłączenie opraw oraz regulację natężenia światła z innego punktu kontrol. Mechanizm można obsługiwać bezpośrednio lub zdalnie z poziomu aplikacji Simon iO. Powiązywanie ściemniacza odbywa się na poziomie aplikacji Simon iO.

KORZYSTANIE Z PRZYCISKÓW I ODPOWIEDZI DIOD LED URZĄDZENIA

Odpowiedź diod LED tego urządzenia jest taka sama jak w przypadku powiązanego ściemniacza. Odpowiedź można zmodyfikować za pomocą aplikacji Simon iO. Domyślnie podświetlany wskaźnik jest wyłączony, a diody LED działają zgodnie z opisem w poniższej tabeli.

ZDARZENIE	DZIAŁANIE NA PRZYCISKU	STAN URZĄDZENIA	ODPOWIEŹ DIOD LED	DZIAŁANIE URZĄDZENIA
	Klawisz nienaciśnięty	Niepowiązane z aplikacją Simon IO	Środkowa dioda LED miga co 1 s	
Naciśnięcie przycisku +/-	Krótkie naciśnięcie (t < 2 s)	Nieskojarzony	Środkowa dioda LED miga co 0,1 s	
		Powiązanie jest aktywne	Diody LED wskazują poziom natężenia światła powiązanego urządzenia przez 1 s	Wysyła informację do powiązanego urządzenia w celu regulacji natężenia światła
	Długie naciśnięcie (2 s < t < 10 s)	Powiązanie jest aktywne	Diody LED wskazują poziom natężenia światła powiązanego urządzenia, które włącza się po naciśnięciu przycisku	Wysyła informację do powiązanego urządzenia w celu regulacji natężenia światła
		Urządzenie jest nieaktywne	Diody LED wskazują poziom natężenia światła powiązanego urządzenia, które włącza się po naciśnięciu przycisku	
Naciśnięcie środkowego przycisku	Krótkie naciśnięcie (t < 2 s)	Nieskojarzony	Środkowa dioda LED miga przez 5 s	
		Powiązanie jest aktywne	Diody LED wskazują poziom natężenia światła powiązanego urządzenia przez 1 s	Wysyła informację do powiązanego urządzenia, aby wyłączyć światło
		Powiązanie jest aktywne	Diody LED wskazują wartość natężenia światła powiązanego urządzenia przez 5 sekund	Wysyła informację do powiązanego urządzenia, aby włączyć światło na poziomie wskazanym przez diody LED
Dodanie do aplikacji Simon IO	Naciśnięcie środkowego przycisku (2 s < t < 15 s)	Tryb włączenia	Środkowa dioda LED miga, dopóki nie zwolni się przycisku	Urządzenie wysyła informację w celu włączenia się
Reset/Przywrócenie ustawień fabrycznych	Długie naciśnięcie środkowego przycisku (t > 30 s)		Środkowa dioda LED złącza się na 2,5 sekundy	Przywrócony zostaje stan fabryczny

⚠ Należy pamiętać, że podczas instalacji zasilanie elektryczne musi być wyłączone. Instalacji produktu powinien dokonać wykwalifikowany elektryk zgodnie z normami i przepisami zarówno krajowymi, jak i lokalnymi dotyczącymi instalacji elektrycznych. Do czyszczenia produktu nie należy używać produktów chemicznych ani ściernych. Nieprawidłowa instalacja może spowodować wadliwe działanie lub awarie. Firma Simon nie ponosi odpowiedzialności za jakiegokolwiek użytkownika niezgodnie z przeznaczeniem produktu.

NORSK

Hoveddimmerbryteren er en enhet tilknyttet en dimmerbryter (3-lednings faseavskjært, PWM LED-stripe, 1-10 V og DALI) som lar deg dempe og slå en armatur på og av fra et annet kontrollpunkt. Den kan aktiveres fysisk eller eksternt fra Simon iO-applikasjonen. Dimmerbryteren er tilknyttet ved hjelp av Simon iO-applikasjonen.

BRUK AV KNAPPER OG RESPONS PÅ ENHETS-LED-LAMPER

LED-svar for denne enheten vil være det samme som dimmerbryteren den er tilknyttet. Denne responsen kan endres gjennom Simon iO-applikasjonen. Som standard er lysindikatoren deaktivert, og LED-lampene fungerer som vist i tabellen nedenfor.

HENDELSE	KNAPPHANDLING	ENHETSSTATUS	LED-RESPONS	ENHETS-HANDLING
	Ikke trykket		Midtre LED-lampe blinker i 1 sekund	
Trykk på knappen +/-	Kort trykk (< 2 sekunder)	Ikke tilknyttet	Midtre LED-lampe blinker i 0,1 sekund	
		Den tilknyttede bryteren er aktiv	LED-lampene indikerer tilhørende kontroll Dempingsnivå i 1 sekund	Informasjon om å dempe lyset sendes til den tilknyttede enheten
		Den tilknyttede bryteren er inaktiv	LED-lampene indikerer dempenivået til den tilknyttede kontrollen, som vil slå på hvis du trykker på den	
	Langt trykk (2 til 10 sekunder)	Den tilknyttede bryteren er aktiv	LED-lampene viser tilhørende kontroll Dempingsverdi	Informasjon om å dempe lyset sendes til den tilknyttede enheten
Enhetsen er inaktiv		LED-lampene indikerer dempenivået til den tilknyttede kontrollen, som vil slå på hvis du trykker på den		
Trykk på sentralknappen	Kort trykk (< 2 sekunder)	Ikke tilknyttet	Midtre LED-lampe blinker i 5 sekunder	
		Den tilknyttede bryteren er aktiv	LED-lampene indikerer tilhørende kontroll Dempingsnivå i 1 sekund	Informasjon om å slå av armaturen sendes til den tilknyttede enheten
		Den tilknyttede bryteren er inaktiv	LED-lampene viser tilhørende kontroll Dempingsverdi i 5 sekunder	Informasjon om å slå på armaturen ved nivået som er indikert av LED-lampene, sendes til den tilknyttede enheten
Legg til Simon iO-APP	Trykk på sentralknapp (2 til 15 sekunder)	Inkluderingsmodus	Sentral-LED-lampe blinker til trykk slippes	Enhetsen sender informasjonen som skal inkluderes
Tilbakestilling/fabriktilbakstilling	Langt trykk på sentralknapp (> 30 sekunder)		Den sentrale LED-lampen tennes i 2,5 sekunder	Den returneres til fabrikkinnstillingene

⚠ Forsikre deg om at strømmen kobles fra under installasjonen. Produktet må installeres av en kvalifisert elektriker, i samsvar med alle regler og forskrifter, både nasjonale og lokale, angående elektriske installasjoner. Ikke bruk kjemiske eller sliperende produkter til å rengjøre produktet. Feil installasjon kan forårsake funksjonstøil eller feil. Simon er ikke ansvarlig for feil bruk av produktet.

SVENSKA

Den reglerbara huvudbrytaren är en enhet som ansluts till en reglerbar omkopplare (fasstyrd med 3 trådar, ljusremsa PWM, 1-10 V och DALI). Med den kan du tända/slå av samt reglera ljusarmaturer från en annan plats. Du kan aktivera den fysiskt eller med fjärråtkomst från Simon iO-appen. Du ansluter till en reglerbar omkopplare på Simon iO-appen.

ANVÄND KNAPPARNA OCH RESPONSEN FRÅN LYSDIODERNA I ENHETEN

Responsen från enhetens lysdioder kommer att vara densamma som responsen i den anslutna reglerbara omkopplaren. Du kan modifiera responsen på Simon iO-appen. Som standard är ljusindikatorn avaktiverad och lysdioderna fungerar såsom anges i tabellen nedan.

HÄNDELSE	KNAPPÅTGÄRD	STATUS PÅ ENHET	RESPONS FRÅN LYSDIODER	BETEENDE HOS ENHET
	Ingen tryckning		Mittlysdioden blinkar med 1 s mellanrum	
Tryck på knapp +/-	Kort tryckning (< 2 s)	Ej ansluten	Mittlysdioden blinkar med 0,1 s mellanrum	
		Ansluten enhet är aktiverad	Lysdioderna anger regleringsnivån för den anslutna enheten under 1 s	Information för att reglera ljuset skickas till den anslutna enheten
		Ansluten enhet är avaktiverad	Lysdioderna anger regleringsnivån för den anslutna enheten som ska tändas om en knapp trycks in	
	Lång tryckning 2-10 s	Ansluten enhet är aktiverad	Lysdioderna visar regleringsvärdet för den anslutna enheten	Information för att reglera ljuset skickas till den anslutna enheten
Enhetsen är avaktiverad		Lysdioderna anger regleringsnivån för den anslutna enheten som ska tändas om en knapp trycks in		
Tryck på mittknapp	Kort tryckning (< 2 s)	Ej ansluten	Mittlysdioden blinkar under 5 sekunder	
		Ansluten enhet är aktiverad	Lysdioderna anger regleringsnivån för den anslutna enheten under 1 s	Information för att slå av lampan skickas till den anslutna enheten
		Ansluten enhet är avaktiverad	Lysdioderna anger regleringsvärdet för den anslutna enheten under 5 s	Information för att tända lampan vid den nivå som anges i lysdioderna skickas till den anslutna enheten
Lägg till i Simon iO-appen	Tryck på mittknapp (2 till 15 s)	Integrationsläge	Mittlysdioden blinkar tills du slutar trycka	Enhetsen skickar information för anslutning
Reset/återställ fabriksinställningar	Långt tryckning på mittknapp (> 30 s)		Mittlysdioden lyser i 2,5 sekunder	Den återgår till fabriksinställning

⚠ Se till att strömförsörjningen är frånkopplad under installationen. Produktet bör installeras av en auktoriserad elektriker och uppfylla alla standarder och förordningar, både rikstäckande och lokala, för elektriska installationer. Använd inte kemiska produkter eller produkter med slipmedel för att rengöra produktet. En felaktig montering kan orsaka tekniska fel eller funktionsfel. Simon är inte ansvarigt för felaktig användning av produktet.

ITALIANO

Il master regolabile è un dispositivo che viene associato a un interruttore regolabile (taglio di fase a 3 fili, striscia LED PWM, 1-10V e DALI) e che permette di accendere/spengere e regolare un'illuminazione da un altro punto di controllo. L'azionamento può essere di tipo fisico o remoto dall'applicazione Simon iO. L'associazione all'interruttore regolabile si realizza dall'applicazione Simon iO.

USO DEI PULSANTI E RISPOSTE DEI LED DEL DISPOSITIVO

La risposta dei LED di questo dispositivo sarà la stessa dell'interruttore regolabile a cui è associato. Attraverso l'applicazione Simon iO questa risposta potrà essere modificata. Per default la spia luminosa è disattivata e i LED funzioneranno come illustrato nella seguente tabella.

EVENTO	AZIONE DEL PULSANTE	STATO DEL DISPOSITIVO	RISPOSTA DEI LED	ATTIVAZIONE DEL DISPOSITIVO
	Non premuto	Non vincolato nella App Simon iO	Il LED centrale realizza un'intermittenza di 1s	
Premere pulsante +/-	Pulsazione breve (t<2s)	Non associato	Il LED centrale realizza un'intermittenza di 1s	
		Il dispositivo associato è attivo	1 LED indicano il livello di regolazione del controllo associato durante 1s	Si invia l'informazione per la regolazione della luce al dispositivo associato
		Il dispositivo associato non è attivo	1 LED indicano il livello di regolazione del controllo associato a cui si accenderà se si realizza una pulsazione	
	Pulsazione lunga (2s<t<10s)	Il dispositivo associato è attivo	1 LED mostrano il valore di regolazione del controllo associato	Si invia l'informazione per la regolazione della luce al dispositivo associato
Il dispositivo non è attivo		1 LED indicano il livello di regolazione del controllo associato a cui si accenderà se si realizza una pulsazione		
Premere pulsante centrale	Pulsazione breve (t<2s)	Non associato	Il LED centrale realizza un'intermittenza per 5 s	
		Il dispositivo associato è attivo	1 LED indicano il livello di regolazione del controllo associato durante 1s	Si invia l'informazione per lo spegnimento della luce al dispositivo associato
		Il dispositivo associato non è attivo	1 LED indicano il valore di regolazione del controllo associato durante 5 s	Si inviano le informazioni per accendere l'illuminazione al livello indicato nei LED al dispositivo associato
Aggiungere alla APP Simon iO	Pulsazione pulsante centrale (2s<t<15s)	Modalità inclusione	Il LED centrale lampeggia fino al rilascio della pulsazione	Il dispositivo invia le informazioni da includere
Reset/Ripristino valori di default	Pulsazione lunga pulsante centrale (t>30s)		Il LED centrale si accende per 2,5s.	Torna allo stato di default

⚠ Durante l'installazione accertarsi che l'alimentazione elettrica sia scollegata. Il prodotto deve essere installato da un elettricista qualificato e in adempimento di tutte le normative e i regolamenti, sia nazionali che locali, sulle installazioni elettriche. Non utilizzare prodotti chimici o abrasivi per non deformare il prodotto. Un montaggio scorretto può provocare un cattivo funzionamento o guasti. Simon non si assume alcuna responsabilità per danni causati da un uso non conforme del prodotto.

РУССКИЙ

Главный регулируемый выключатель представляет собой устройство, которое связано с регулируемым выключателем (фазовая отсечка/3 провода, светодиодная лента PWM, 1-10 В, DALI) и позволяет включать/выключать и управлять светильником из другой точки управления. Активация может осуществляться физически или удаленно из приложения Simon iO. Установление связи с регулируемым выключателем осуществляется через приложение Simon iO.

ИСПОЛЬЗОВАНИЕ КНОПОК И РЕАКЦИЯ СВЕТОДИОДОВ

Реакция светодиодов этого устройства будет аналогична реакции светодиодов регулируемого выключателя, с которым оно связано. Эта реакция может быть изменена через приложение Simon iO. По умолчанию световой индикатор выключен, а светодиоды работают в соответствии с таблицей ниже.

СОБЫТИЕ	НАЖАТИЕ КНОПКИ	СОСТОЯНИЕ УСТРОЙСТВА	РЕАКЦИЯ СВЕТОДИОДОВ	ДЕЙСТВИЕ УСТРОЙСТВА
	Без нажатия	Не привязано к приложению Simon iO	Центральный светодиод мигает с интервалом 1 с	
Нажатие кнопки +/-	Быстрое нажатие (t < 2 с)	Не связано	Центральный светодиод мигает с интервалом 0,1 с	
		Связанное устройство активировано	Светодиоды показывают уровень регулирования соответствующего элемента управления в течение 1 с	Информация для регулирования освещения отправляется на связанное устройство
		Связанный выключатель не активирован	Светодиоды показывают уровень регулирования соответствующего элемента управления, который включится при нажатии	
	Длительное нажатие (2 с < t < 10 с)	Связанное устройство активировано	Светодиоды показывают регулируемое значение соответствующего элемента управления	Информация для регулирования освещения отправляется на связанное устройство
Устройство не активировано		Светодиоды показывают уровень регулирования соответствующего элемента управления, который включится при нажатии.		
Нажатие центральной кнопки	Быстрое нажатие (t < 2 с)	Не связано	Центральный светодиод мигает в течение 5 с	
		Связанное устройство активировано	Светодиоды показывают уровень регулирования соответствующего элемента управления в течение 1 с	Информация для выключения освещения отправляется на связанное устройство
		Связанный выключатель не активирован	Светодиоды показывают регулируемое значение соответствующего элемента управления в течение 5 с	Информация о включении светильника на указанном светодиодами уровне отправляется на связанное устройство
Добавление в приложение Simon iO	Нажатие центральной кнопки (2 с < t < 15 с)	Режим включения	Центральный светодиод мигает до отпускания кнопки	Устройство отправляет информацию для добавления в приложение
Сброс/возврат к заводским настройкам	Длительное нажатие центральной кнопки (t > 30 с)		Центральный светодиод горит в течение 2,5 с	Выполняется возврат к заводским настройкам

⚠ При установке убедитесь в том, что питание отключено. Изделие должно устанавливаться квалифицированным электриком в соответствии со всеми национальными и местными правилами и нормами, касающимися электротехники. Для очистки изделия не используйте химические или абразивные средства. Неверная установка может привести к неисправности или повреждению. Компания Simon не несет ответственность за любое ненадлежащее использование изделия.

中文

可调主设备是一种与可调控开关(3线相切、PWM LED灯带、1-10V和DALI) 设备按钮的使用及LED灯的响应 相关联的设备，可以打开/关闭并从一个控制点调节灯具。该驱动器可从该设备LED灯的响应将与其关联的可调控开关相同。通过Simon iO应用程序，可修改此响应。默认情况下，指示灯为关闭状态，且LED灯的功能如下程序完成的。

事件	按钮操作	设备状态	LED灯的响应	设备操作
	未按压	未连接至Simon IO应用程序	中央LED灯闪烁1秒	
+/- 按钮	短按 (小于2秒)	解除关联	中央LED灯闪烁0.1秒	
		激活连接	LED灯指示相关控件的调节等级持续1秒钟	发送信息以调节连接设备的灯具
		连接未激活	LED灯指示相关控件的调节等级，如按下该按钮，该控件将亮起	
	长按 (2-10秒)	连接已激活	LED灯指示相关控件的调光值	发送信息以调节连接设备的灯具
设备未激活		LED灯指示相关控件的调节等级，如按下该按钮，该控件将亮起		
按下中央按钮	短按 (小于2秒)	解除关联	中央LED灯闪烁持续5秒	
		连接已激活	LED灯指示相关控件的调节等级持续1秒钟	发送信息以关闭连接设备的灯具
		连接未激活	LED灯指示相关控件的调节等级持续5秒钟	发送信息以便在连接设备的灯具上开启灯具至指示等级
添加到Simon iO应用程序	按下中央按钮 (2-15秒)	包容性模式	中央LED灯闪烁，直至释放按钮	设备发送要包含的信息
重置/恢复出厂值	按下中央按钮 (超过30秒)		中央LED灯点亮2.5秒	恢复出厂状态

⚠ 请确保在安装过程中电源处于断开状态。该产品须由合格的电工安装，并遵守所有有关电气安装的国家及地方标准和规定。请勿使用化学品或研磨剂清洁本品。安装不当会造成故障或损坏。对不当操作造成的损失，西蒙公司不承担任何责任。

برع

استخدام الأزرار واستجابات مصابيح LED الجهاز غير متصل بتطبيق Simon IO

ماستر قابل للضبط هو جهاز مرتبط بمفتاح قابل للضبط (قاطع مرحلَة بثلاثة أسلاك ومشرط PWM للضبط و10V-1 وDALI) وينتج تشغيل/ إيقاف تشغيل وضبط وحدة الترابط. يمكن تعديل هذه الاستجابة من خلال تطبيق Simon iO. يتم الربط بالمفتاح القابل للضبط من تطبيق Simon iO.

أداء الجهاز	استجابة مصابيح LED	حالة الجهاز	عمل الزر	حدث
	بومض مصباح LED المركزي لمدة ثانية واحدة	غير متصل بتطبيق Simon IO	غير مضغوط	
رُسل المعلومات الخاصة بضبط الضوء إلى الجهاز المرتبط	بومض مصباح LED المركزي لمدة 0.1 ثانية	غير مرتبط	ضغط لمدة قصيرة (2s>t)	
		تشير مصابيح LED إلى مستوى ضبط عنصر التحكم المرتبط لمدة ثانية واحدة	الجهاز المرتبط نشط	
		تشير مصابيح LED إلى مستوى ضبط عنصر التحكم المرتبط الذي سيبضيء إذا تم الضغط	الجهاز المرتبط غير نشط	
	رُسل المعلومات الخاصة بضبط الضوء إلى الجهاز المرتبط	عنصر التحكم المرتبط قيمة ضبط	الجهاز المرتبط نشط	الضغط مطولاً (10s>2s<t)
رُسل المعلومات الخاصة بتشغيل وحدة الإنارة إلى الجهاز المرتبط	بومض مصباح LED المركزي لمدة 5 ثوانٍ	غير مرتبط	ضغط لمدة قصيرة (2s>t)	الصغط على الزر المركزي
		تشير مصابيح LED إلى مستوى ضبط عنصر التحكم المرتبط لمدة ثانية واحدة	الجهاز المرتبط نشط	
		تظهر مصابيح LED قيمة ضبط عنصر التحكم المرتبط لمدة 5 ثوانٍ	الجهاز المرتبط غير نشط	
يرسل الجهاز المعلومات ليتم تضمينها	بومض مصباح LED المركزي حتى يتم التوقف عن الضغط	وضع الدمج	الضغط على الزر المركزي (15s>2s<t)	إضافة إلى تطبيق Simon iO
يعود إلى حالة المصنع	يبضيء مصباح LED المركزي لمدة 2.5 ثانية		الضغط مطولاً على الزر المركزي (30s>t)	إعادة ضبط إعدادات المصنع

أثناء التثبيت، تأكد من عدم توصيل الكهرباء، يجب تركيب المنتج بواسطة كهربائي مؤهل وعلى دراية بجميع القواعد واللوائح الوطنية والمحلية المتعلقة بالتركيبات الكهربائية. لا تستخدم مواد كيميائية أو مواد كاشطة لتنظيف المنتج. يمكن أن يتسبب التجميد الخطر في حدوث عطل أو أضرار. شركة سيمون Simon ليست مسؤولة عن أي سوء استخدام للمنتج.