

# Simon plug&drive

PEDESTAL RECTANGULAR BUSSINES SIMON

## PEDESTAL SIMPLE CAJA DE RECARGA

### 1.- ESPECIFICACIONES

**CAPACIDAD:** 1 CARGADOR

**MATERIAL:** ALUMINO 5754

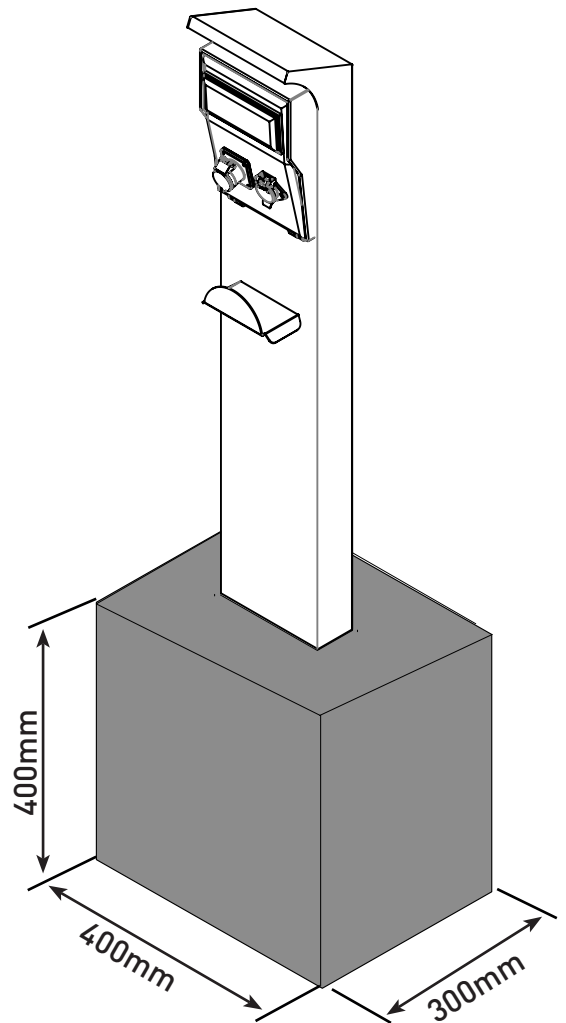
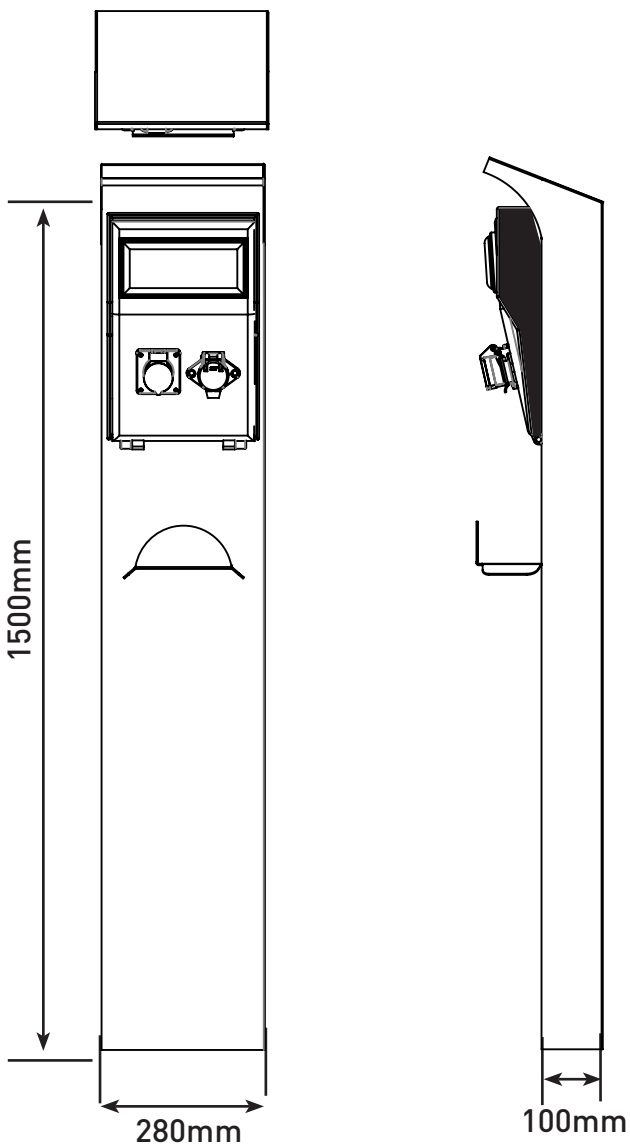
**ESPESOR:** 2,5mm

**PESO:** 10kg

**CIMENTACIÓN RECOMENDADA:** 400x400x300mm

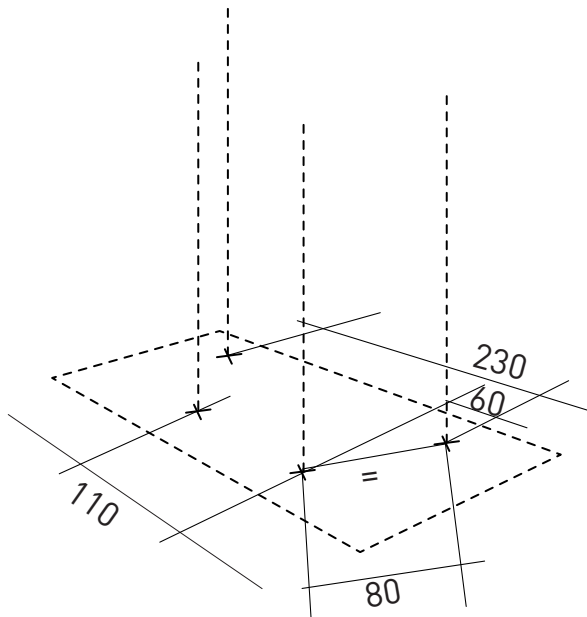
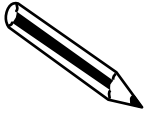
**FIJACIÓN:** M12

### 2.- DIMENSIONES

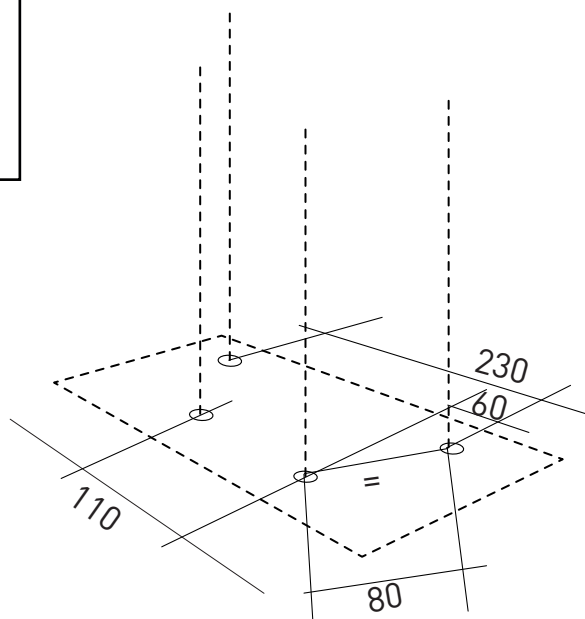


3.- INSTALLATION

**1** CIMENTACIÓN



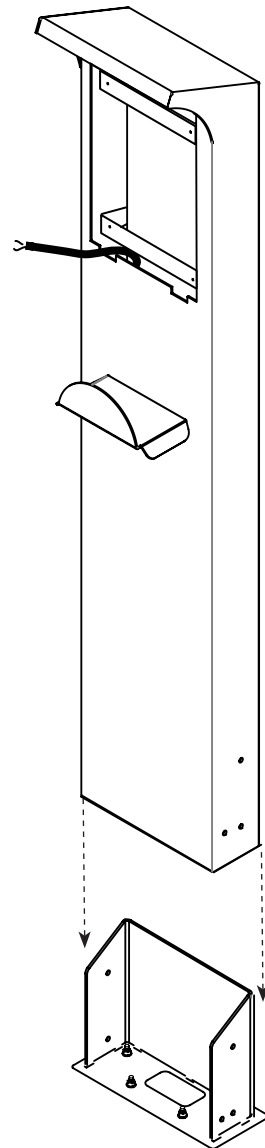
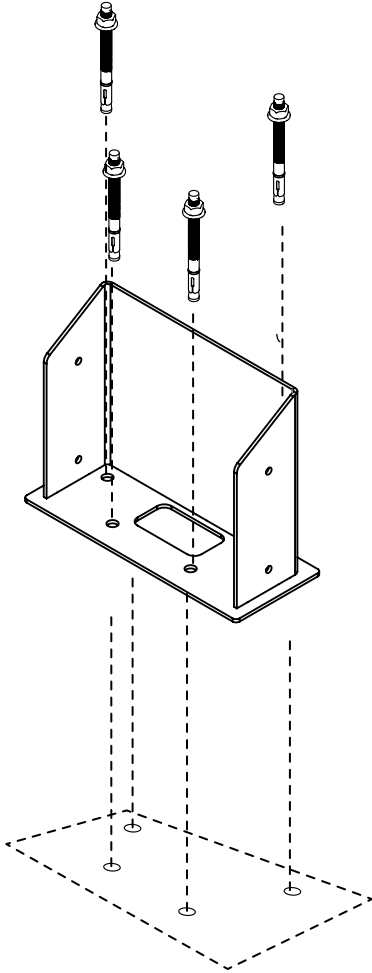
**2** CIMENTACIÓN

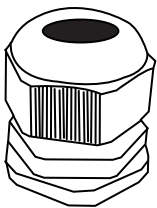
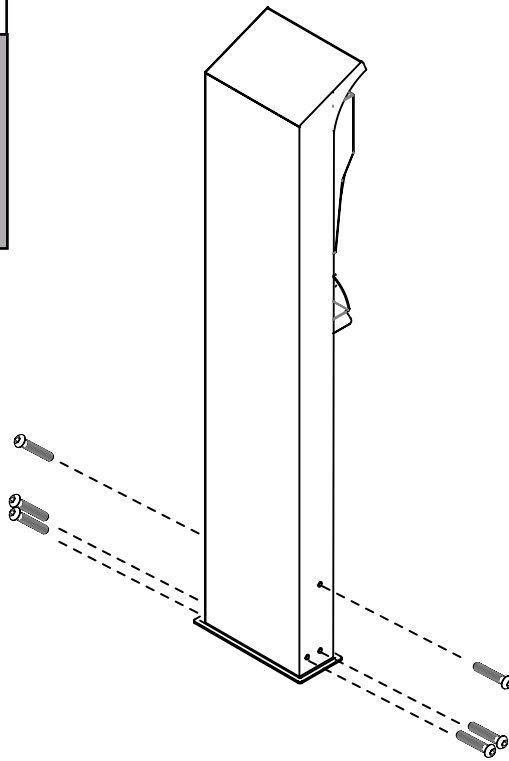
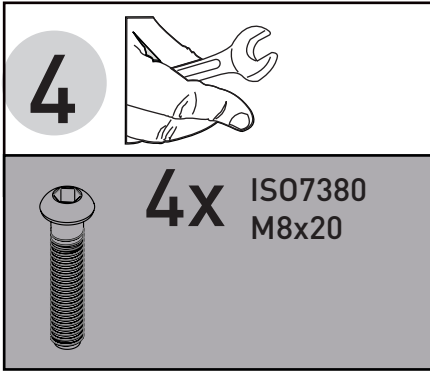


3

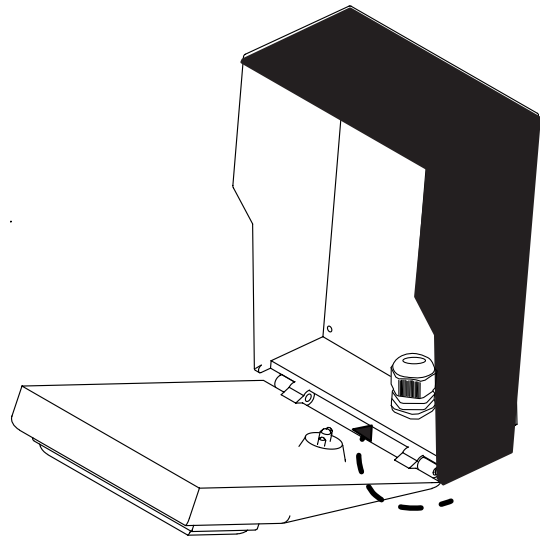
CIMENTACIÓN

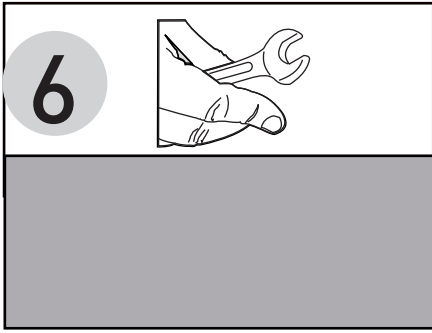
4xM12



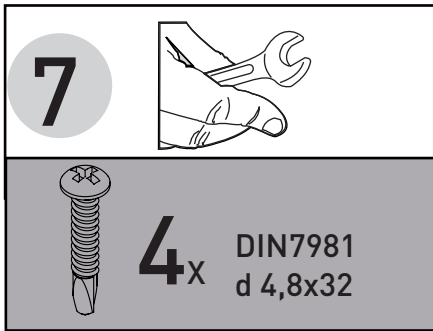
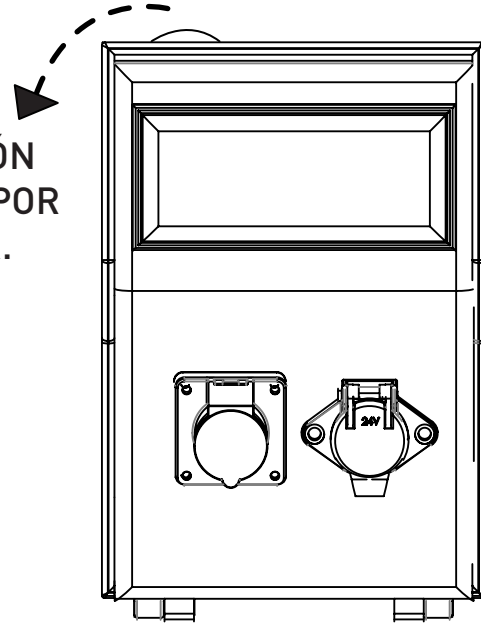


COLOCAR PRENSAESTOPA  
POR EL INTERIOR.





QUITAR TAPÓN  
Y PONERLO POR  
EL INTERIOR.



4x DIN7981  
d 4,8x32

