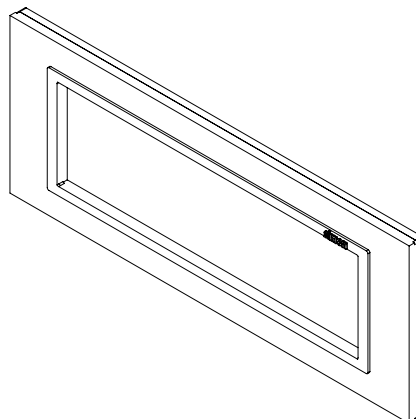
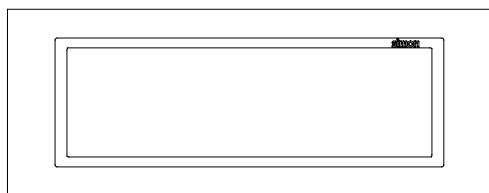
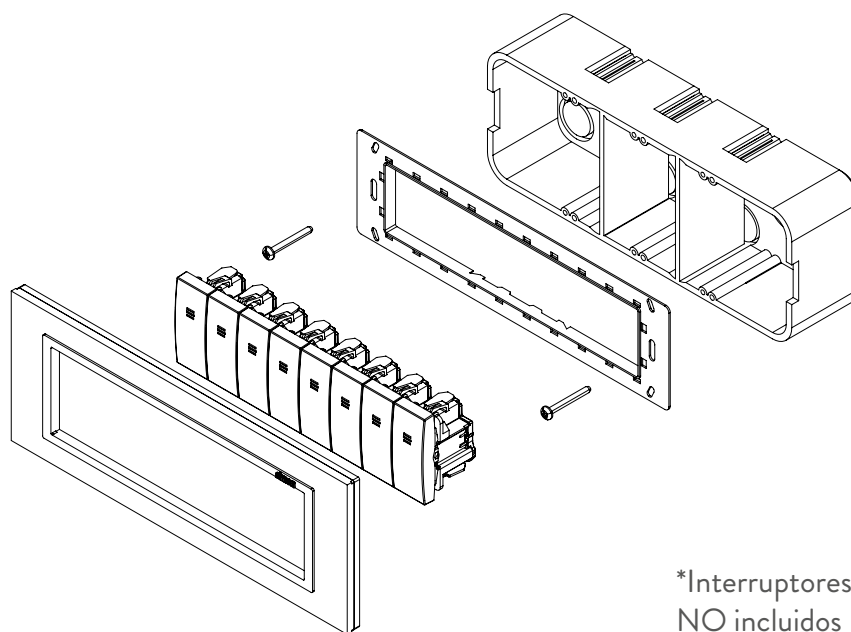


## VISTA FRONTAL E ISOMÉTRICA DEL PRODUCTO



## DIAGRAMA DE MONTAJE



\*Interruptores, Teclas y Caja de empotrar  
NO incluidos