

VISTA FRONTAL E ISOMÉTRICA DEL PRODUCTO

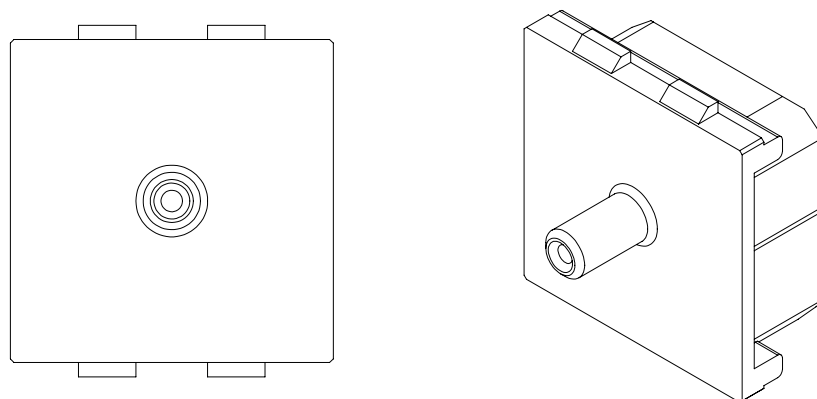
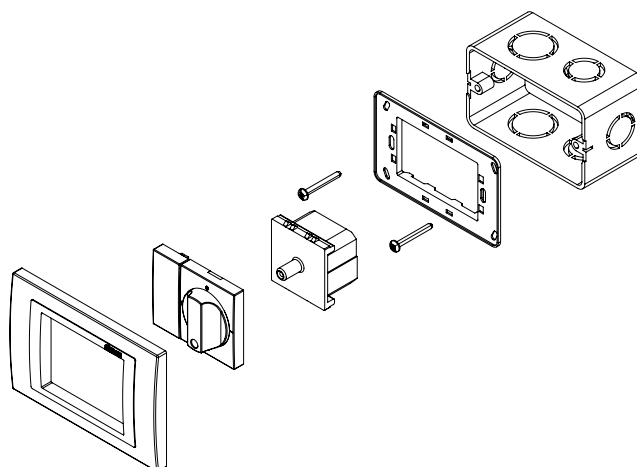


DIAGRAMA DE MONTAJE



\*Placa, Chasis y Perilla NO incluidos

DIAGRAMA DE CONEXIÓN

