

VISTA FRONTAL E ISOMÉTRICA DEL PRODUCTO

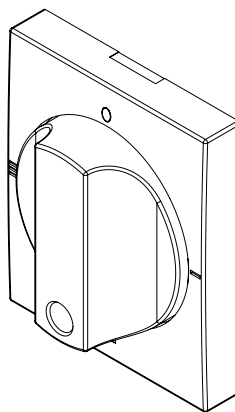
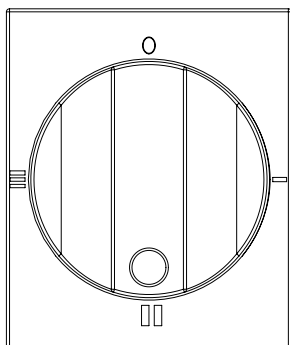
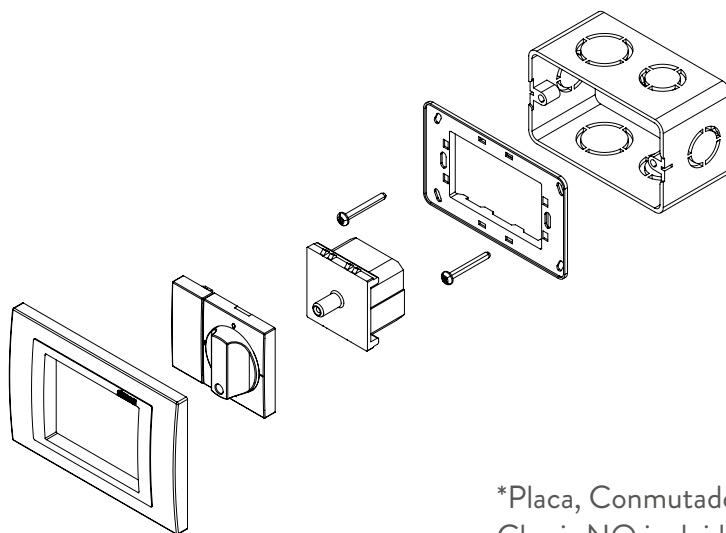


DIAGRAMA DE MONTAJE



\*Placa, Conmutador, Tapa ciega y Chasis NO incluidos