

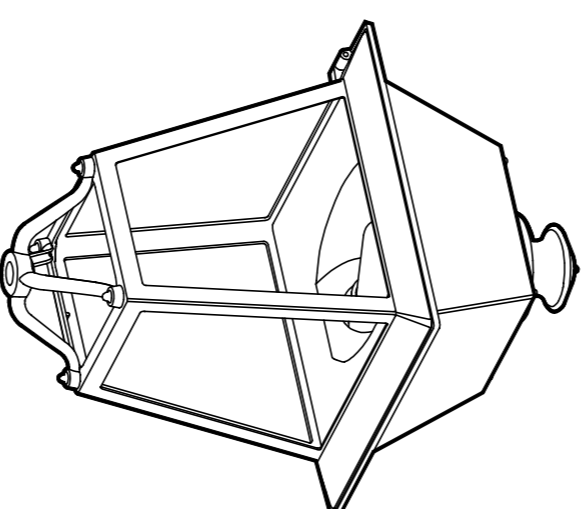
PRAGA - LED	IP65	IK09	LED	~ 230V-50Hz	CE
150W VSAP/PHS/SBP-AM/MW/MV (1,8A)					
70W VSAP/PHS/SBP-AM/MW/MV (1A)					
70W ZN VSAP/PHS/SBP (1A)					
100W VSAP/PHS/SBP-AM/MW/MV (1,2A)					
100W ZN VSAP/PHS/SBP (1,2A)					
150W VSAP/PHS/SBP-AM/MW/MV (1,8A)					
150W ZN VSAP/PHS/SBP (1,8A)					

PRAGA - LED	IP65	IK09	LED	~ 230V-50Hz	CE
24 LED (24 STANUM) / 24 LED (24 STANUM)					
48 LED (24 STANUM) / 48 LED (24 STANUM)					

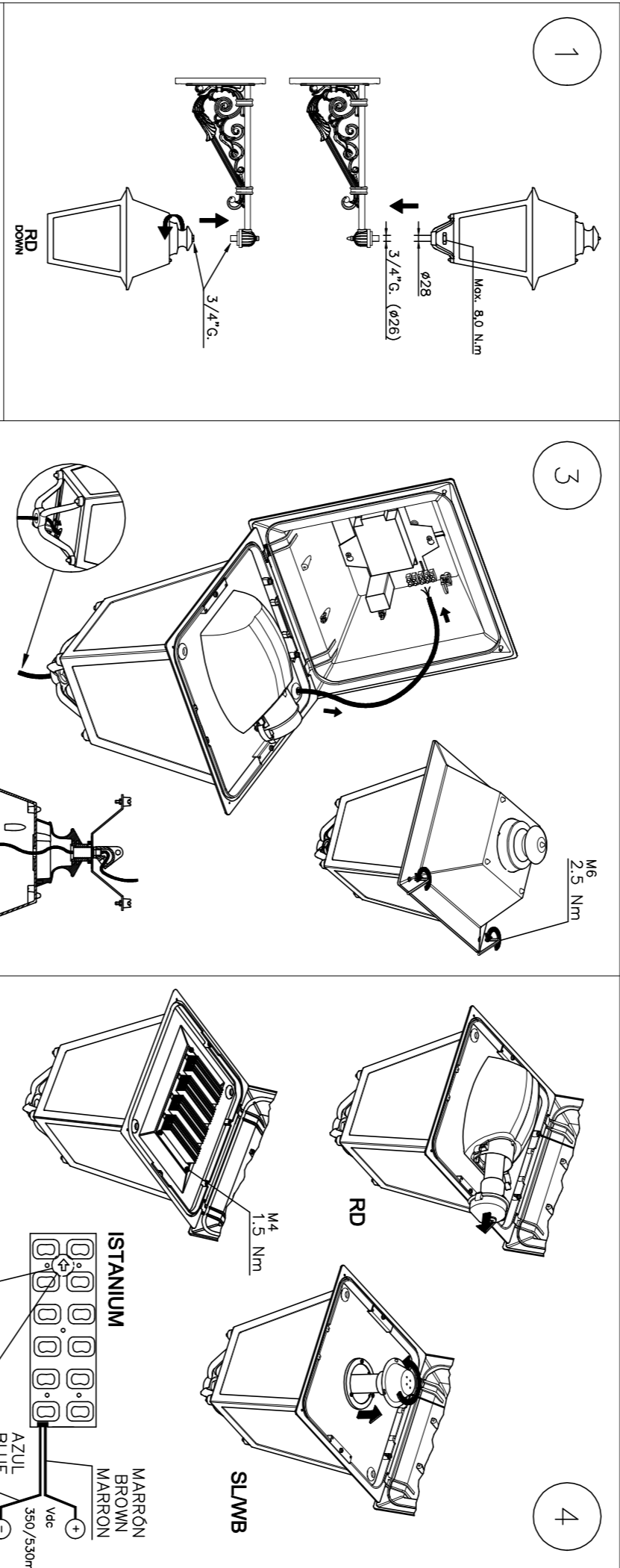
INSTRUCCIONES PARA LA INSTALACION, USO Y MANTENIMIENTO  
 INSTRUCTIONS FOR INSTALLATION, USE AND MAINTENANCE  
 INSTRUCTIONS POUR L'INSTALLATION, MODE D'EMPLOI ET D'ENTRETIEN

# simon lighting

## PRAGA



simon lighting, S.A.  
 Madrid, España  
 www.simonlighting.es  
 Teléfono: +34 91 202 44 27  
 Fax: +34 91 202 44 27



**1** La seguridad de la luminaria está garantizada solamente con el uso apropiado.  
 Δ Antes del montaje, las conexiones con la red eléctrica, durante el montaje o durante el montaje y sustitución de la luminaria, siempre se debe desconectar la alimentación principal de la red eléctrica.  
 Δ El montaje y el mantenimiento de la luminaria deben seguir las instrucciones de instalación suministradas junto con la luminaria.

**2** El acceso a la luminaria se garantiza únicamente con el uso apropiado.  
 Δ Antes de instalar la luminaria, asegúrese de que la luminaria está correctamente instalada y conectada a la red eléctrica.  
 Δ Durante el montaje o el mantenimiento de la luminaria, siempre se debe desconectar la alimentación principal de la red eléctrica.  
 Δ El montaje y el mantenimiento de la luminaria deben seguir las instrucciones de instalación suministradas junto con la luminaria.

**3** La seguridad de la luminaria está garantizada únicamente con el uso apropiado.  
 Δ Antes de instalar la luminaria, asegúrese de que la luminaria está correctamente instalada y conectada a la red eléctrica.  
 Δ Durante el montaje o el mantenimiento de la luminaria, siempre se debe desconectar la alimentación principal de la red eléctrica.  
 Δ El montaje y el mantenimiento de la luminaria deben seguir las instrucciones de instalación suministradas junto con la luminaria.

**4** La seguridad de la luminaria está garantizada únicamente con el uso apropiado.  
 Δ Antes de instalar la luminaria, asegúrese de que la luminaria está correctamente instalada y conectada a la red eléctrica.  
 Δ Durante el montaje o el mantenimiento de la luminaria, siempre se debe desconectar la alimentación principal de la red eléctrica.  
 Δ El montaje y el mantenimiento de la luminaria deben seguir las instrucciones de instalación suministradas junto con la luminaria.

- 1 FIJACION A COLUMNA 3/4" G.
- 2 ACCESO AL GRUPO OPTICO Y CONEXIONADO ELECTRICO
- 3 OPCIONES DE LAMPARA

- 1 POST TOP FIXING 3/4" G
- 2 STRING MOUNTING
- 3 ACCESS TO THE OPTICAL UNIT AND ELECTRICAL WIRING
- 4 LAMP OPTIONS

- 1 FIXATION A COLONNE 3/4" G
- 2 ACCES AU GROUPE OPTIQUE ET CÂBLAGE ELECTRIC
- 3 DIFFERENTES OPTIONS DE LAMPES