

VISTA FRONTAL E ISOMÉTRICA DEL PRODUCTO

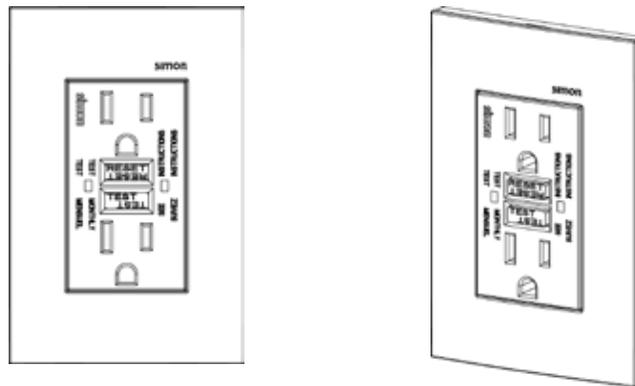
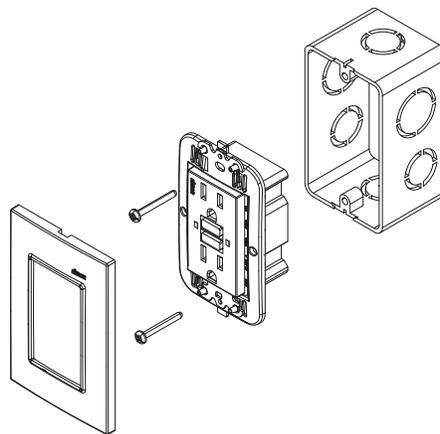
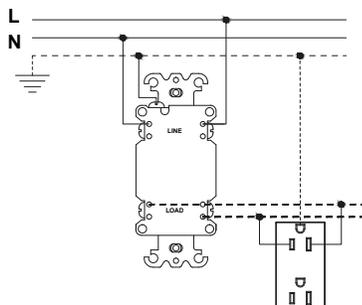


DIAGRAMA DE MONTAJE

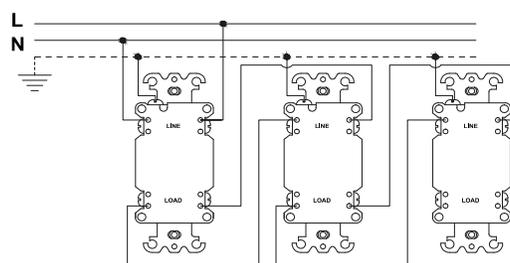


\*Incluye Placa, mecanismo(s) y chasis

DIAGRAMA DE CONEXIÓN



Con otras tomas dúplex.



Con otras tomas dúplex con Interruptor Contra Fallo a Tierra.