

VISTA FRONTAL E ISOMÉTRICA DEL PRODUCTO

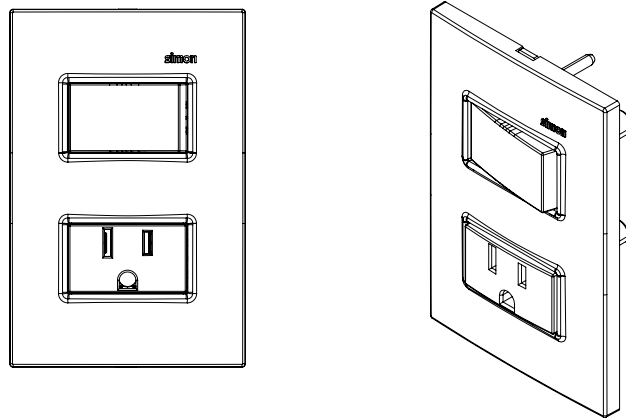
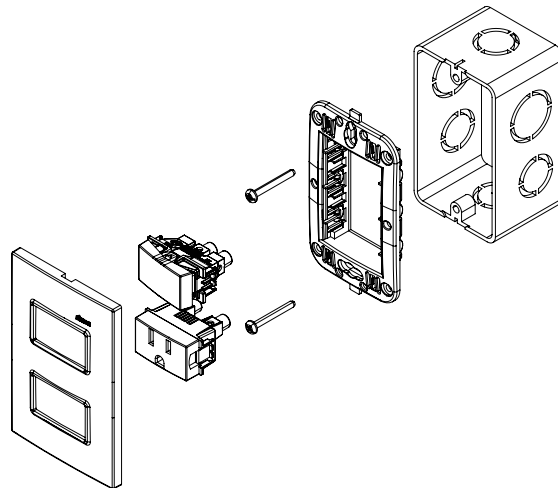


DIAGRAMA DE MONTAJE



\*Incluye Placa, mecanismo(s) y chasis

DIAGRAMA DE CONEXIÓN

