

¡Advertencia!

- Durante la instalación asegúrese que la alimentación eléctrica esté desconectada.
- Las luminarias deben ser instaladas por un electricista cualificado, siguiendo las instrucciones del fabricante y cumpliendo con todas la normas y regulaciones relativas a instalaciones eléctricas, tanto nacionales como locales
- Dispositivos sensibles a descargas electroestáticas. *ESD*. Manipular con las precauciones necesarias para evitarlas.
- Un montaje incorrecto puede causar averías.
- Simon no se hace responsable de cualquier uso indebido del producto.
- (*) - Fuente de luz no reemplazable por el usuario: Fuente de luz que únicamente puede reemplazarse por el fabricante, su servicio técnico u otra persona cualificada

Avertissement !

- Durante a instalação, é preciso assegurar-se de que a alimentação elétrica está desligada.
- As luminárias devem ser instaladas por um electricista qualificado e cumprindo todas as normas e regulamentos, tanto nacionais como locais, sobre instalações elétricas.
- Dispositivos sensíveis a descargas eletroestáticas (ESD). Para evitar descargas electrostática, tomar as om as precauções necessárias au manipular o produto.
- Uma montagem incorreta pode causar avarias.
- A Simon não assume nenhuma responsabilidade por qualquer uilização imprópia do produto.
- (*) - Fonte de luz não substituível pelo utilizador: Fonte de luz que pode ser substituída unicamente pelo fabricante, serviço técnico ou outra pessoa qualificada.

Attention !

- Veuillez vous assurer que l’alimentation électrique est débrnchée au cours de l’installation.
- Les éclairages doivent être installés par un électricien qualifié dans le respect des normes et réglementations, nationales ou locales, potant sur les installations électriques.
- Equipaments sensibles aux décharges électrostatiques (ESD). Manipuler en prenant les précautions nécessaires.
- Un montage incorrect peut causer des pannes.
- Simon ne saurait être tenu pour responsable de toute mauvaise utilisation du produit.
- (*) - Source de lumière ne pouvant pas être remplacée par l'utilisateur: Source de lumière qui ne peut être remplacée que par le fabricant, son service technique ou une autre personne qualifiée.

Warning!

- During the installation make sure power is OFF.
- Fixtures must be installed by a qualified electrician in accordance with all national and local electrical and construction codes and regulations.
- Electrostatic sensitive devices (ESD). Handle with necessary precautions to avoid ESD.
- Incorrect assembly can cause malfunction.
- Simon is not responsible of any incorrect use of the product.
- (*) - Source of light not replaceable by the user: Light source can only be replaced by the manufacturer, the service technician or other qualified person.

Hinweis!

- Überprüfen Sie, dass während der Installation der Strom abgestellt ist.
- Die Leuchten müssen von einem professionellen Elektriker unter Einhaltung aller nationaler und internationaler Vorschriften und Regelungen für Elektroinstallationen angebracht werden.
- An den Geräten, können elektrostatische Entladungen (ESD) entstehen. Sie sind deshalb, zur Vermeidung dieser Entladungen, nur unter Einhaltung der erforderlichen Vorsichtsmaßnahmen zu handhaben.
- Durch eine faishe Montage kann es zu Defekten kommen.
- Simon haftet nicht für einen eventuellen unsachgemäßen Gebrauch der Artikel.
- (*)- Lichtquelle, die nicht vom Benutzer auswechselbar ist: Lichtquelle, die nur vom Hersteller, seinem technischen Dienst oder einem anderen Fachmann ausgewechselt werden kann.

Uwaga!

- Należy się upewnić, że przed przystąpieniem do instalacji wyłączono zasilanie.
- Podczas instalacji, którą powinien przeprowadzać elektryk, posiadający stosowne uprawnienia, należy przestrzegać wszystkich norm i przepisów, zarówno krajowych jak i lokalnych, dotyczących instalacji elektrycznych. Wyłącznie do użytku we wnętrzach!

- Należy unikać patrzenia wprost na źródło światła (LEDs), aby uniknąć oślepienia lub innych nieprzyjemnych objawów.
- Urządzenia czułe na wyładowania elektrostatyczne (ESD). Aby ich uniknąć, w trakcie użytkowania należy stosować niezbędne środki ostrożności.
- Czyścić wyłącznie miękką szmatką irchową. Nie należy stosować produktów chemicznych lub ścierniących. Należy uważać, aby nie porysować powierzchni.
- Wadliwy montaż może być powodem awarii.
- Producent nie ponosi odpowiedzialności za szkody powstałe w wyniku użytkowania niezgodnego z zaleceniami.
- (*)-Manipulować w celu wymiany płyty światła LED lub pęknięcia szkła. Źródło światła nie powinno być wymieniane przez użytkownika: Źródło światła może zostać wymienione wyłącznie przez producenta lub przez wykwalifikowany personel techniczny.

Внимание!

- Во время установки убедитесь в том, что электрическое питание отключено.
- Только квалифицированный электрик может устанавливать осветительные приборы, выполняя все нормативы и правила по электрическим установкам, как национальные, так и местные.
- Во избежание ослепления и прочих неудобств, не смотреть прямо на источник света (светодиод).
- Приспособления, подверженные электростатическим разрядам.(ESD). Обращаться осторожно в целях предотвращения разрядов.
- Запрещается пользоваться химическими или абразивными средствами для чистки изделия. Использовать только мягкую замшу. Не царапать поверхность.
- Неправильная сборка может привести к аварии.
- Simon не отвечает за неправильное использование изделия.
- (*) - не может быть заменен пользователем: Источник света, который может быть заменен только производителем, его службой технической помощи или другим квалифицированным лицом.

Uyar!

- Kurulmasi sirasinda elektrik baglantisinin olmamasina dikkat ediniz.
- Işıklandirmalar niteliki bir elektrikçi tarafından elektrik tesisatlannin ulusal ve yerel kurallarini ve regülasyonlarini yerine getirilecek şekilde takilmalidir.
- Elektrostatik yüklemeire karşı hassas aletler. (ESD). Bunlari önlemek için dikkatli manipüle ediniz.
- Yanlış bir montaj arizalara neden olabilir.
- Simon, ürünün uygun olmayan herhangi bir kullanımından sorumlu değildir.
- (*)-Kullanıcı tarafından değiştirilemez ışık kaynağı: Işık sadece üretici tarafından değiştirilebilir kaynak, yetkili servis veya diğer yetkili kişi

تحذير:

- تأكد خلال التركيب من أن التغذية الكهربائية غير موصلة.

- يجب تركيب المصابيح من قبل فني كهرباء مؤهل، مع الالتزام بجميع اللوائح والتعليمات الوطنية أم المحلية، الخاصة بالمنشآت الكهربائية.

- أجهزة حساسة للشحنات الكهروستاتيكية (ESD). يجب تناولتها بالاحتياطات اللازمة لتفاديها.

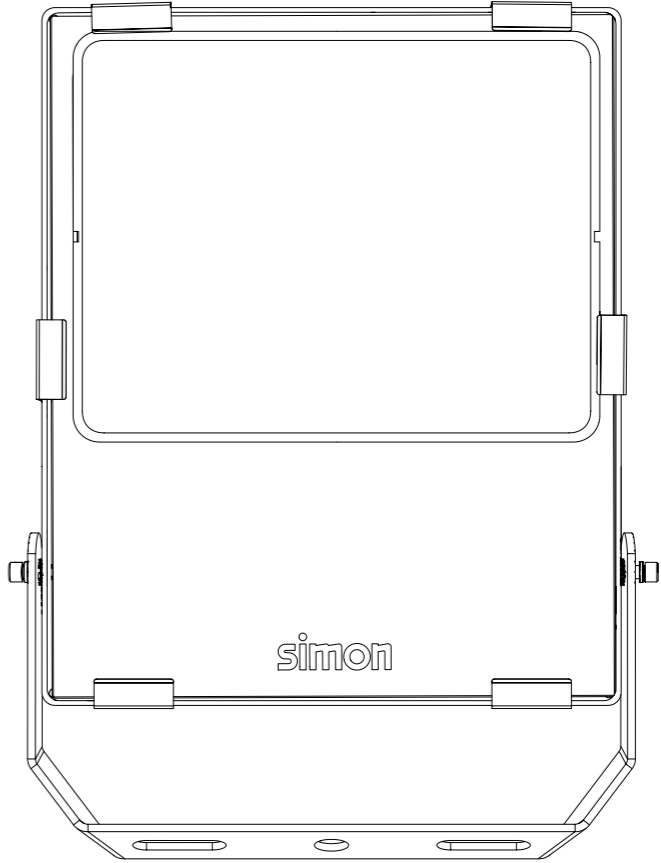
- أي تركيب غير سليم يمكن أن يسبب خللاً بالأجهزة.

- سيمون ليست مسؤولة عن أي استعمال غير صحيح للمنتوج.

(*)- الاسخدام فقط لتغذي لوحه ليدز أو لكسر في الزجاج.

من بع ضوئي لى لمكن للمدسخدم أن إستبدالها:

من بع ضوئي يم كن أن يُستبدل فقط من قبل المُصنِّع أو القسم الفني أو شخص آخر مؤهل



830.31 2.1 Kg	830.32 4.0 Kg	830.33 5.3 Kg	830.34 6.1 Kg	CRI 70	25°C
IP65	IK08	ON OFF			
EAC					

simon

SIMON LIGHTING, S.A.U. Diputacón, 390-392/ 08013 Barcelona- +34902109700 (SPAIN)
SIMON ELECTRICA, S.A. Darwin, 136, Anzures / 11590 México, D.F +5255457865 (MEXICO)
KONTAKT-SIMON S.A. ul. Bestwińska, 21 /43-500 Czechowice-Dziedzice / +48323246300 (POLAND)
SIMON MATERIEL ELECTRIQUE 22 Rue Robert Witzhitz / 94200 Ivry-sur-Seine / Cedex / +33(0)146814545 (FRANCE)
SIMON ELECTRIC (CHINA) CO., LTD. No.1 Ximeng Road / 226600 Hain, Jiangse +8651388917291 (CHINA)
SIMON ELEKTROMEKANIK SAN. VE TIC. A.Ş. Istanbul Anadolu Yakasi OSB /Mermerciler Caddesi. No:11 Tuzla/ 34953 Istanbul/ +902165931434 (TURKEY)

SIMON URMET, S.P.A. Via Bologna, 152/ 10154 Torino +390112400957 (ITALY)
INDO SIMON ELECTRIC PVT. LTD. B-88, Sector-83, Noida / 201305 Uttar Pradesh / +911203096700 (INDIA)
SIMON ELECTRIC, S.L. Novocheremushkinskaya Str, 23-4/117218 Moscow / +74956468400 (RUSSIA)
SIMON INTERNATIONAL, S.A. Zone industrielle Gzenaya. Lot 152/160 Route de Rabat / 90024 Tanger /+21239393434 (MOROCCO)

IEP DE ILUMINACION, S.A. Ruta Panamericana km 37,5 - Ramal Escobar / Centro industrial Garín - Mozart 160- Lote 39((03327) 410410 +543327410410 (ARGENTINA)
TECNOWATT ILUMINAÇÃO Av. Trajano de Araújo Viana, 1228 |Cinco|Contagem MG |CEP 32010-090 Tel. (+55) 31 3359-8248

Montaje - Montagem - Assemblage - Assembly - 装配

1

	A	B	C
880.31	90	140	10
880.32	90	150	11,5
880.33	180	240	11,5
880.34	180	240	11,5

2

3

POWER INPUT

Ø Max < 14 mm
Max Section=3x1,2 mm²

4

5A 880.31 880.32

-90° +90° 8 Nm

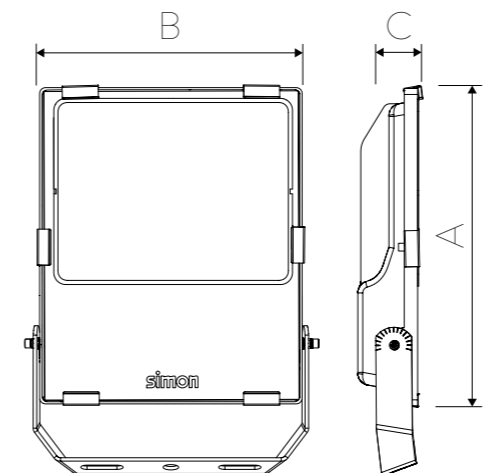
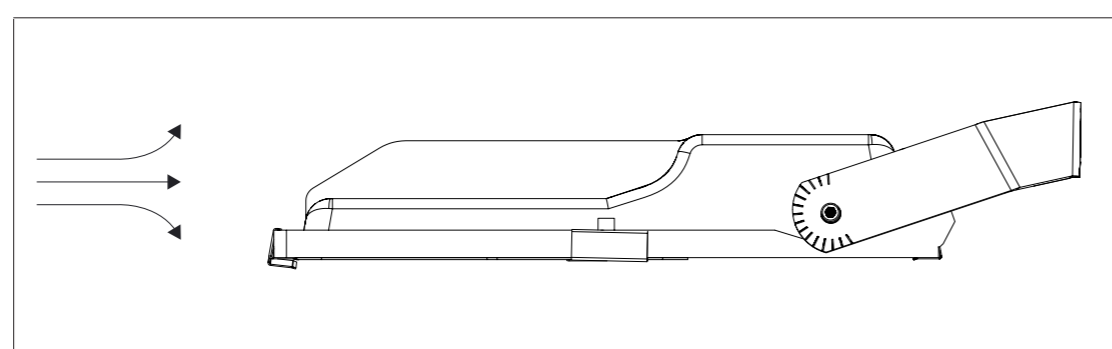
5B 880.33 880.34

-90° +90° 17 Nm 2 Nm

6

Dimensiones - Dimensões - Dimensions - Dimensions - 尺寸

880.31	0,013 m ²
880.32	0,021 m ²
880.33	0,021 m ²
880.34	0,024 m ²



		A	B	C
880.31	50W	265	220	48
880.32	100W	345	295	60
880.33	150W	365	330	60
880.34	200W	400	360	60