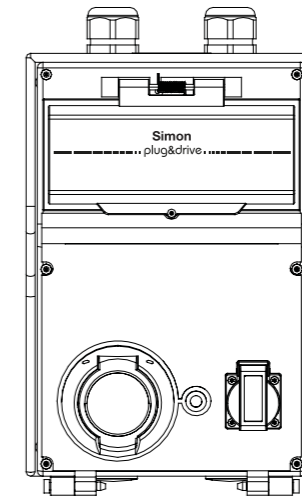


simon

INSTRUCCIONES DE INSTALACIÓN CAJA DE RECARGA MODELO: WALLBOX 2 TOMAS M3T2 Y SCHUKO

INSTALLATION INSTRUCTIONS FOR CHARGING BOX MODEL: WALLBOX 2 OUTLETS M3T2 AND SCHUKO



0600352-039

Características Técnicas Technical specifications

230VAC 50 Hz	Máx 7,2kW	60°C -20°C	IK09	IP54	CE
-----------------	--------------	---------------	------	------	----

Acabados Finishing

Negro / Black
Aluminio / Aluminium

simon

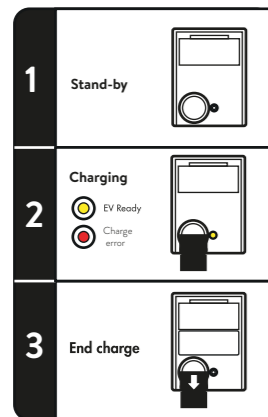
Plug & Drive

DESCRIPCIÓN USO

La Solución de Caja Recarga 1 Toma Mennekes + 1 Toma Schuko (Art. 0600352-039) permite la posibilidad de **gestionar en la misma caja, la recarga de cualquier tipo de vehículo eléctrico**: vehículos de 4 ruedas como coches y cuadríciclos y vehículos de 2 ruedas como scooters y bicicletas eléctricas, utilizando el conector adecuado para cada vehículo.

Las cajas ofrecen una ergonomía de uso sencilla e intuitiva que las convierten en una solución para cualquier entorno de uso: desde un uso privado doméstico y de comunidad de propietarios hasta un entorno de cliente final como un parking público, estacionamiento de un hotel, superficie comercial o de cualquier entorno corporativo.

SECUENCIA DE FUNCIONAMIENTO



1) En un inicio, la caja de recarga se encuentra en status libre y operativo (Stand By) para realizar la recarga de vehículos eléctricos en Modo 3 de Recarga (Led indicador en color amarillo apagado).

2) Cuando el usuario conecta el cable de carga, el led indicador de toma se queda fijo para indicar que el vehículo eléctrico está preparado para recibir carga (EV Ready).

En caso de que se produzca alguna incidencia en el vehículo o en el cable durante el proceso de carga, el led indicador de toma Mennekes pasa a rojo fijo (Charge Error).

3) Finalmente, la carga finalizará (End Charge) cuando haya finalizado la recarga del vehículo eléctrico y entonces se apagará el led identificador (EV Ready).

En caso de utilizar la opción adicional del Módulo de Bloqueo de carga, no se podrá retirar el cable durante la carga a excepción de que se pare el proceso de carga desde el propio vehículo.

FUNCIONALIDADES

Nº de Tomas: 1 Toma Schuko (UNE 20315-1-2) y 1 Toma M3T2 (IEC 62196-2, tipo 2) (Funcionamiento Simultáneo)

Modo de Recarga: modo 2 y 3 (según IEC 62196-2)

Comportamiento: Monofásico (16 y 32 A)

Sistema de Conexión Eléctrica y BUS: interna con bornes de conexión protegidos para la Potencia y el Bus.

Protección eléctrica (opcional):

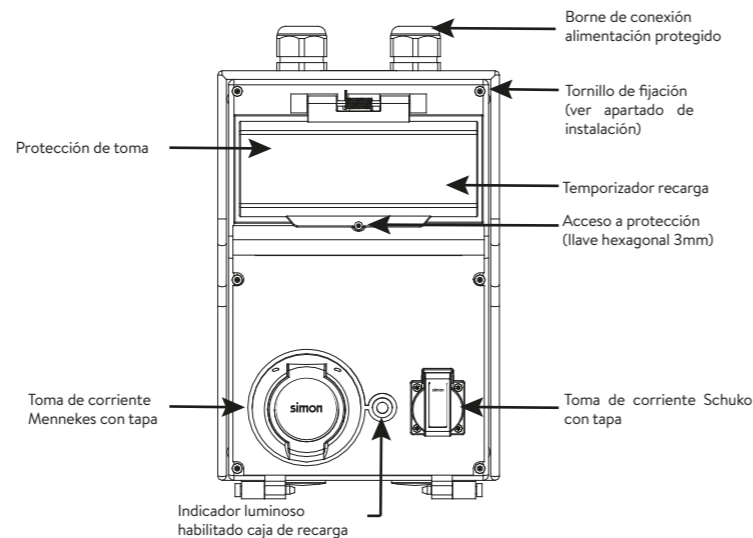
- Automático, sobrecargas y cortocircuitos
- Diferencial, contactos directos e indirectos

Medida y Monitorización de Energía (opcional): Local y Remota en BUS RS 485 integrada con lectura de Energía Acumulada (kWh) y la posibilidad de realizar reset externo de medidas parciales.

Bloqueo de Toma (opcional): Electrónica que evita la extracción de la clavija del conector M3T2 cuando el vehículo eléctrico está cargando. El usuario debe esperar a finalizar la carga o debe autenticarse con la tarjeta RFID para desbloquear la actuación de la electrónica.

Discriminación Horaria (Opcional): Inclusión Programador Horario para poder aprovechar las ventajas de la Tarifa Eléctrica Supervalve adaptada al uso de vehículos eléctricos.

ELEMENTOS CAJA DE RECARGA



DATOS TÉCNICOS

Tensión de Entrada	230Vac
Tolerancia	10%
Frecuencia de Entrada	50 Hz
Tensión de Salida Conector Monofásico	230 Vac
Corriente Máxima de Salida Monofásica	32 A
Potencia Máxima de Recarga	7,2 kW (máx)
Tipo de Conector Monofásico	Schuko CEE 7/4(230Vac-16A)
Tipo de Conector Monofásico y/o Trifásico	IEC 62196-2 tipo 2
Tª funcionamiento	-20°C / 60°C

Equipo: *Simon garantiza el buen funcionamiento de la solución de recarga en Modo 3 en tensión de suministro de la instalación normalizada en Monofásico/Trifásico. Cualquier variación en las condiciones estandarizadas puede alterar el funcionamiento adecuado de la solución de recarga.

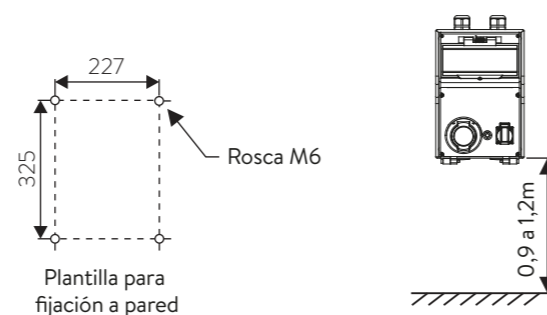
Características envolvente

Material	Caja de goma
Acabado	Pintura poliéster Negro y Aluminio
Grado de Protección	IP54 / IK09
Anclaje	4 puntos en la pared
Peso	9 kg
Dimensiones	380x260x150mm

INSTALACIÓN

La caja de recarga se fijará a la pared, de forma que la parte inferior del conector quede situada a una altura de entre 0,9 y 1,2m por encima del nivel del suelo, según recomendación de Naciones Unidas sobre Accesibilidad para personas minusválidas.

Los tornillos de fijación (no incluidos) deben ser de rosca M6, longitud mínima de 50mm y con cabeza cilíndrica alomada o redonda cuyo diámetro no sea superior de 12,5mm.



NETWORK ANALYZER DESCRIPTION

The Wallbox solution of reference **0600352-039** includes a single-phase network analyzer that complies with the Sub Meter requirements defined in **ITC-BT 52**, which has the ability to measure active and reactive energy, being Class 1 (kWh) according to standard **EN62053-21** and of Class B (kWh) according to standard **EN50470-3**, with a 0.1 kWh resolution and certified according to the MID international standard for legal metrology, referring to the active electrical energy meters. It can be used for tax metrology (legal).

This single-phase energy analyzer includes a **backlit LCD display** with integrated 7 digit keypad, with is particularly useful for the measuring of active energy in applications up to 45A (direct connection) with dual-rate management availability.

You can measure the energy consumed and generated or it can be programmed to only count the energy consumed.

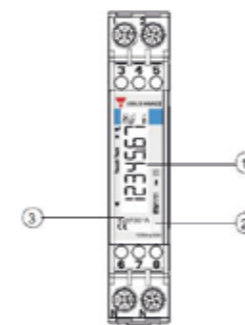
The meter is supplied with the output pulses proportional to the active energy being measured, **Modbus RS 485** port which permits integration with the electronic Wallbox charge manager and/or with external applications for.

Tracking consumption and charge time of the electric vehicle and detecting possible anomalies in the electricity network in terms of levels and surges and overages.

Single-phase power supply	230Vac +/- 30% (Self-powered)
Maximum current (measured)	Up to 45A
Minimum current	20mA
Protection Index	IP51
Dimension	1 TE
External communication	Modbus RTU (Slave function)
Display	7 digit LCD
Resolution	0,1 kWh
Working frequency	45 / 65 Hz
Operating temperature	-20°C - +65°C

DISPLAY READING INSTRUCTIONS

The LCD Display has cursors to scroll in the Measuring or Programming Menus and has UP and DOWN cursors, **which enable you to switch the measuring mode of the readings from instantaneous values to cumulative values** with the following parameters: Energy Consumed (kWh+), Power (kW), Voltage (V), Current (A), Power Factor (FP), Frequency (Hz), kvarh+, kvarh-, kW dmd, kWpeak dmd



1. Display

Backlit LCD display with keys

Upper part: intro

Lower part: UP

Scroll up: UP

Scroll down: DOWN

2. LED

LED proportional to the kWh reading

3. Series number and MID data

Area reserved for the series number and data referring to MID in PF versions

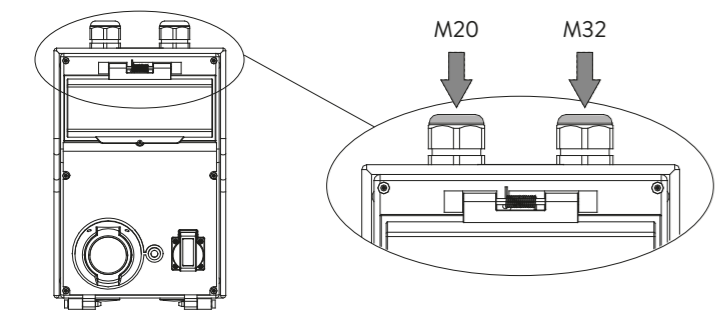
The LED flashes proportionally to the measure of energy consumed (1000 pulses per kWh).

INSTRUCTION OF USE OF NETWORK ANALYZER

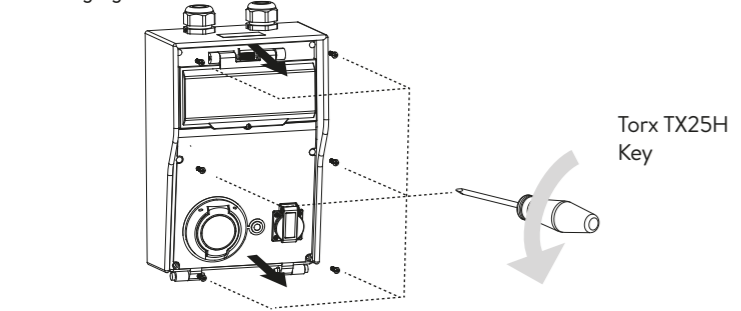
Menu name and description		Range	Configuration by defect
PASS	Request password	0000 to 9999	0000
Npass	New passwprd	0000 to 9999	0000
MEASurE	Type of measure (A=easy connection; B=bidirectional, energy consumed and generated). Not available in PFA and PFB versions (MID)	A; b	A
P int	Integration time for Wdmd calculation	1 to 30 min	1
ModE	Selection of full or simple set of variables displayed	Full or simple	Full
t Ar IFF	Rate activation	Yes/No	No
PULSE (opción OI)	Selection of ON pulse duration	30 to 100 ms	30
	Selection of pulse frequency	100 to 1000(if the duration is 100ms) or 3000 (if 30ms)	30
AddrESS (opción S1)	Modbus serial address	1 to 247	01
Kbaudios (S1)	Modbus Baud rate	9,6; 19,2; 38,4; 57,6; 115,2 kbps	9,6
PArItY (S1)	Modbus parity	No/even	No
Pri Add (opción M1)	M-bus primary address	1 to 250	1
bAud (M1)	M-bus baud rate	0,3; 2,4; 9,6 kbps	2,4
RESEt	Permit replacement of the meters of the rate and peak W dmd of partial kWh/kvarh measure kWh/kvarh available only by serial communication	Yes/No	No
Fin	Exit measurement mode		

POWER CONNECTION AND BUS (optional)

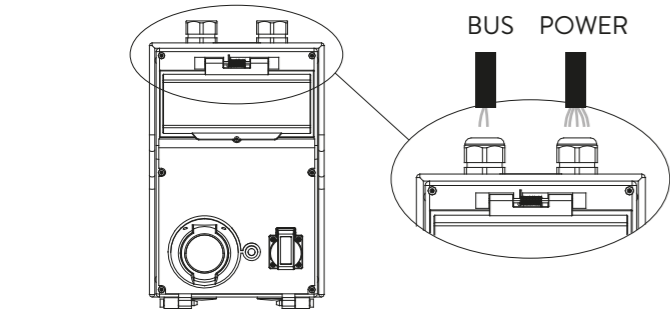
1. Mount (with threaded screws) the cable glands at the lower and/or upper part of the charging box, as necessary.



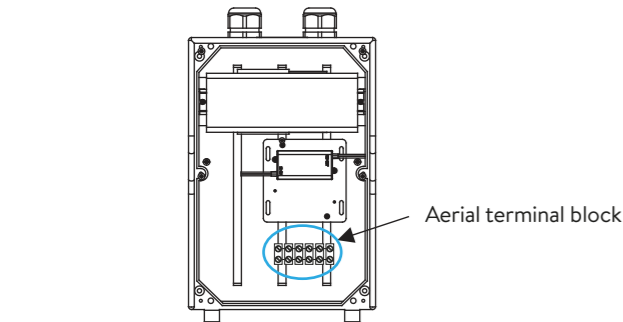
2. Open the front cover of the charging solution with Torx TX25H key and tilt cover with its hinges until in a position perpendicular to the mounting plane of the charging solution.



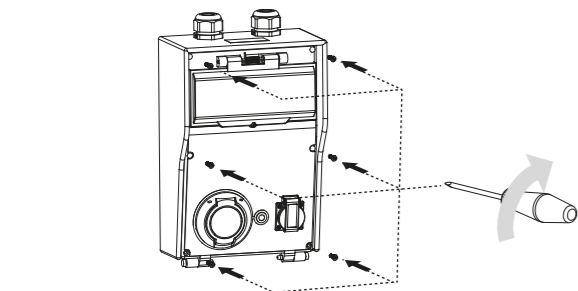
3. Pass the wires through the lower and/or upper gland and located the Power and BUS Aerial terminal block.



4. Connect the power cables (single or triple phase) and BUS (optional) to the charging box Aerial terminal block.

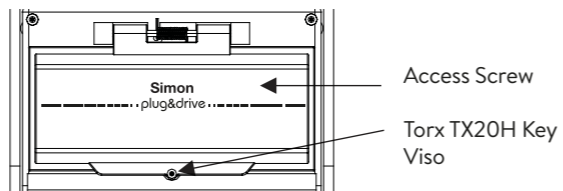


5. Close the front cover of the charging box.



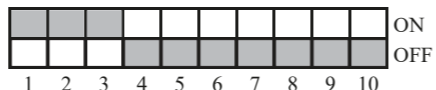
ELECTRONIC CHARGE CONTROL SETTINGS

To access the Electronics, you must lift the plastic visor in the upper front, unscrewing the access screw.



The load potentiometer switch must be set to 6A-32A.

The position of the configuration switch must ALWAYS be set in the following manner:



32A SINGLE PHASE SOLUTION CONNECTION SUMMARY AND DATA

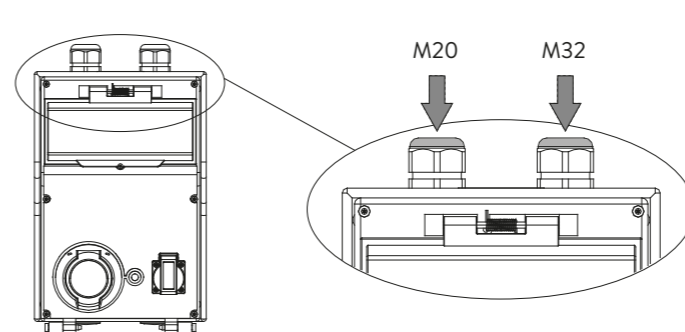
Connection	Term	Minimum section	Max intensity value (A)	Cable section
Phase	L	6 mm ²	32A	1*6 mm ²
Neutral	N	6 mm ²	32A	1*6 mm ²
Ground	T	6 mm ²	-	1*6 mm ²
Bus + (optional)	A	0,25 mm ²	-	UTP Shielded CAT 5E
Bus - (optional)	B	0,25 mm ²	-	UTP Shielded CAT 5E

TABLE OF TECHNICAL CHARACTERISTICS

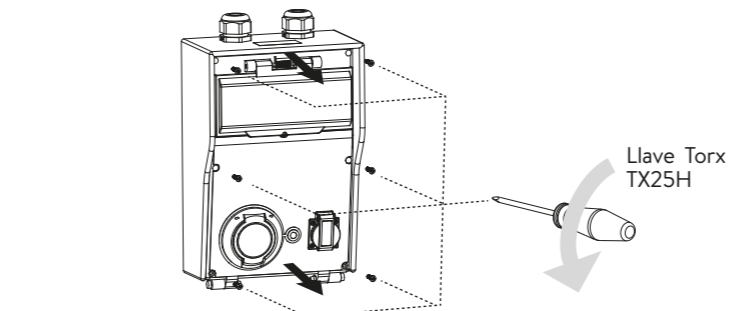
Power supply	As indicated on device
Breaking capacity	16(10) A/250V
Contact	AgSnO 2 commuted
Consumption	6 VA (1 W approx.)
Type of action	Type 1B, 1S, 1T and 1U.
Memory spaces	32
Types of maneuvers	ON OFF PULSES (from 1 to 59 seconds) to the second
Maneuver accuracy	to the second
Time accuracy	+/- 1 s/day at 23°C
Power reserve	4 years without power (lithium battery)
Operating temperature	from -10°C to +45°C
Type of protection	IP 20 according to EN 60335 in correct installation
Pollution status	Normal
Sealed lid	YES

CONEXIÓN ALIMENTACIÓN Y BUS (opcional)

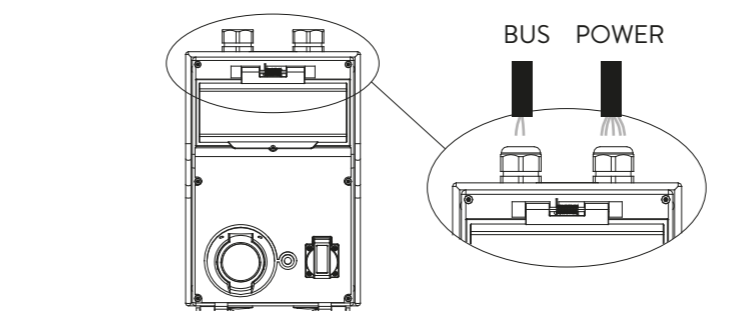
1. Montar (por rosca) el prensaestopas de la parte inferior y/o superior de la caja de recarga que sea necesario.



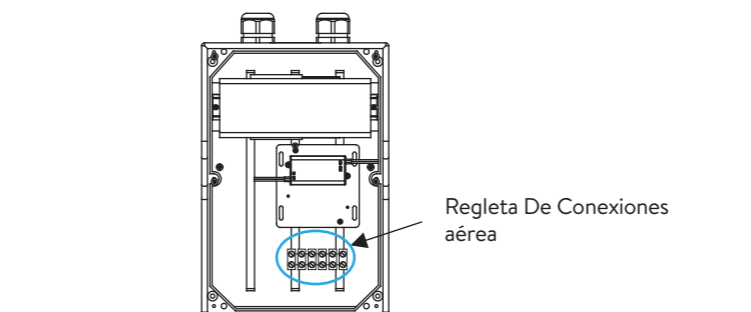
2. Abrir con llave Torx TX25H la tapa frontal de la solución de recarga e inclinar posteriormente la tapa a través de sus bisagras hasta que quede en una posición perpendicular al plano de montaje de la solución de recarga.



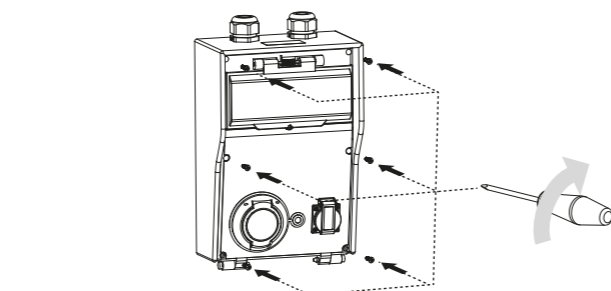
3. Hacer pasar los cables por el prensaestopas inferior y/o superior y localizar la regleta de conexión aérea de Potencia y Bus.



4. Conectar los cables de alimentación (Monofásica o Trifásica) y Bus (opcional) a la regleta de conexión aérea de la caja de recarga.

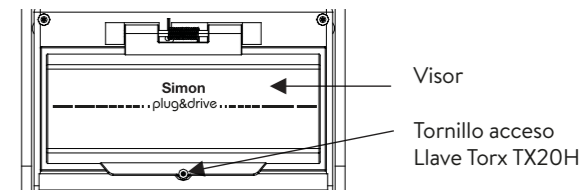


5. Volver a cerrar la tapa frontal de la caja de recarga.



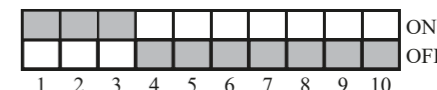
CONFIGURACIÓN ELECTRÓNICA CONTROL DE CARGA

Para acceder a la Electrónica se debe levantar el visor de plástico situado en la parte frontal superior desatornillando el tornillo de acceso.



El potenciómetro selector de carga se debe configurar en 6A-32A.

La posición del switch de configuración se debe configurar SIEMPRE de la siguiente manera:



SINÓPTICO DE CONEXIÓN SOLUCIÓN MONOFÁSICA 32A Y DATOS

Conexión	Borne	Sección Mínima	Valor intensidad Máx (A)	Sección de cable
Fase	L	6 mm ²	32A	1*6 mm ²
Neutro	N	6 mm ²	32A	1*6 mm ²
Tierra	T	6 mm ²	-	1*6 mm ²
Bus + (opcional)	A	0,25 mm ²	-	UTP Apantallado CAT 5E
Bus - (opcional)	B	0,25 mm ²	-	UTP Apantallado CAT 5E

TABLA DE CARACTERÍSTICAS TÉCNICAS

Alimentación	Según indicación en el aparato
Poder de ruptura	16 (10) A / 250 V
Contacto	AgSnO conmutado 2
Consumo propio	6 VA (1 W aprox)
Tipo de acción	Tipo 1B, 1S, 1T y 1U.
Espacios de Memoria	32
Tipos de maniobras	ON OFF PULSOS (de 1 a 59 seg.)
Precisión de maniobra	A1 segundo
Precisión de marcha	± 1s/ día a 23 °C
Reserva de marcha	4 años sin alimentación (Pila de Litio)
Temperatura de funcionamiento	De -10 °C a +45 °C
Tipo de protección	IP 20 según EN 60529
Clase de protección	II según EN 60335 en montaje correcto
Situación de contaminación	Normal
Tapa precintable	Si

DESCRIPCIÓN ANALIZADOR DE RED

La solución de la caja de recarga de la referencia **600352-039** incluye un analizador de red monofásico que cumple con los requisitos de Medidor Secundario definidos en la **ITC-BT 52** ya que tiene la capacidad de medir energía activa y reactiva, siendo de Clase 1 (kWh) según norma **EN62053-21** y de Clase B (kWh) según norma **EN50470-3**, con una resolución 0,1 kWh y certificado según la normativa internacional MID para metrología legal, referente a los medidores de energía eléctrica activa. Puede ser usado para metrología fiscal (legal).

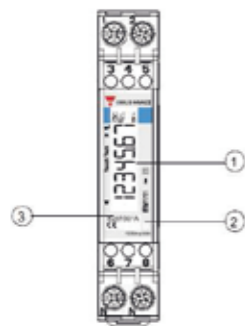
Este analizador de energía monofásico incluye un **display LCD retroiluminado** con teclado integrado de 7 dígitos, que es especialmente indicado para la medición de energía activa en aplicaciones de hasta 45 A (conexión directa), con disponibilidad de gestión de tarifa doble. Puede medir energía consumida y generada o programarse para tener en cuenta únicamente la energía consumida.

El medidor se suministra con la salida de pulsos proporcional a la energía activa que se está midiendo, puerto **Modbus RS 485** que permite la integración con la electrónica de gestión de recarga del Wallbox y/o con aplicativos externos para saber el consumo y tiempo de carga del vehículo eléctrico y detectar posibles anomalías de la red eléctrica en cuanto a niveles de sobretensiones y de sobretensiones.

Alimentación Monofásica	230Vac +/- 30% (Autoalimentado)
Corriente Máxima (Medida)	Hasta 45A
Corriente Mínima	20mA
Índice de Protección	IP51
Dimensión	1 TE
Comunicación Externa	Modbus RTU (función Esclava)
Visualización	Display LCD de 7 Dígitos
Resolución	0,1 kWh
Frecuencia de Trabajo	45 / 65 Hz
Temperatura de Operación	-20°C - +65°C

INSTRUCCIÓN DISPLAY DE LECTURA

El Display LCD de datos tiene cursores para desplazar en el Menú Medida o Programación y cuenta con cursores ARRIBA y ABAJO, que permiten **conmutar en el modo medida las lecturas de valores instantáneos y acumulados** de los siguientes parámetros: Energía Consumida (kWh+), Energía Generada (kWh-), Potencia (kW), Tensión (V), Corriente (A), Factor de Potencia (FP), Frecuencia (Hz), kvarh+, kvarh-, kW dmd, kW dmd pico.



1. Display

Display LCD retroiluminado con teclado.
Parte superior: intro
Parte inferior: ARRIBA
Desplazar hacia arriba: ARRIBA
Desplazar hacia abajo: ABAJO

2. LED

LED proporcional a la lectura de kWh

3. Número de serie y datos MID

Área reservada al número de serie y datos referente a MID en versiones PF

El LED parpadea proporcionalmente a la medida de consumo de energía (1000 pulsos por kWh).

INSTRUCCIÓN DE USO ANALIZADOR DE RED

Nombre y descripción del menú	Rango	Configuración por defecto
PASS	Solicitud de contraseña	De 0000 a 9999 0000
Npass	Nueva contraseña	De 0000 a 9999 0000
MEASurE	Tipo de medida (A=conexión fácil; B=bidireccional, energía consumida y generada). No disponible en versiones PFA y PFB (MID)	A; b A
P int	Tiempo de integración para cálculo Wdmd	1 a 30 min 1
ModE	Selección de un conjunto completo o simplificado de variables visualizadas	Completo o Fácil Completo
t ArIFF	Activación de tarifa	Sí/No No
PULSE (opción OI)	Selección de duración ON pulso	30 o 100 ms 30
	Selección de la frecuencia de pulso	100 a 1000 (si la duración es 100ms) o a 3000 (si 30 ms) 30
AddrESS (opción S1)	Dirección en serie de Modbus	1 a 247 01
Kbaudios (S1)	Velocidad en baudios Modbus	9,6; 19,2; 38,4; 57,6; 115,2 kbps 9,6
PARitY (S1)	Paridad Modbus	No/par No
PrI Add (opción M1)	Dirección primaria M-bus	1 a 250 1
bAud (M1)	Velocidad en baudios M-bus	0,3; 2,4; 9,6 kbps 2,4
RESEt	Permitir la reposición de los medidores de tarifa y pico W dmd de medidor parcial kWh/kvarh kWh/kvarh disponible solo mediante comunicación en serie.	Sí/No No
Fin	Salir a modo de medición	

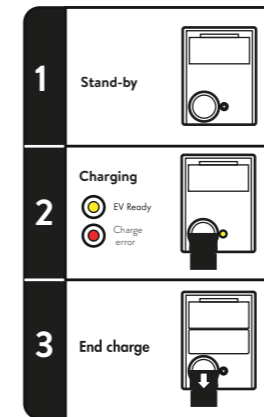
ENGLISH

DESCRIPTION OF USE

The Recharge Case solution with 1 Mennekes Outlet + 1 Schuko Outlet (Art. 0600352-039) permits the option to **manage the recharge of any type of electric vehicle in the same case**: 4-wheel vehicles such as cars and quadricycles (quads) and 2-wheel vehicles such as scooters and electric bicycles, using the suitable connector for each vehicle.

The case offers an ergonomic design which is intuitive and user-friendly which makes it the ideal solution for any use environment: from private household and property-owner association uses up to the end client environment such as a public parking facility, hotel parking garage, shopping center or any corporate environment.

SEQUENCE OF OPERATION



1) In the initial phase, the recharge case is in a clear operating status (Stand By) in order to carry out the recharge of electric vehicles in the Recharge Mode 3 (Mennekes blue LED indicator shut off).

2) When the user connects the charging cable, the Mennekes Outlet LED indicator remains fixed to indicate that the electric vehicle is prepared to receive the charge (EV Ready).

If any incident occurs in the vehicle or cable during the charging process, the Mennekes Outlet LED indicator changes to a fixed red light (Charge Error).

3) Finally, the charging will conclude (End Charge) when the recharge of the Electrical Vehicle (EV) has concluded from the vehicle) and then the LED identifier of the Mennekes outlet (EV Ready) shuts off. In the case of using the additional option of the Charge Block Module, it will not be possible to remove the cable during the charging with the exception that the charging process is halted from the vehicle itself.

FEATURES

Number of outlets: 1 Schuko Outlet (UNE 20315-1-2) and 1 Mennekes Outlet (IEC 62196-2, type 2) (Simultaneous Functioning)

Charging Mode 2 and 3 (according to IEC 62196-2)

Performance: Single Phase (16 and 32A)

Electrical Connection System and BUS: Internal with protected terminals for Power and BUS.

Electrical protection (optional):

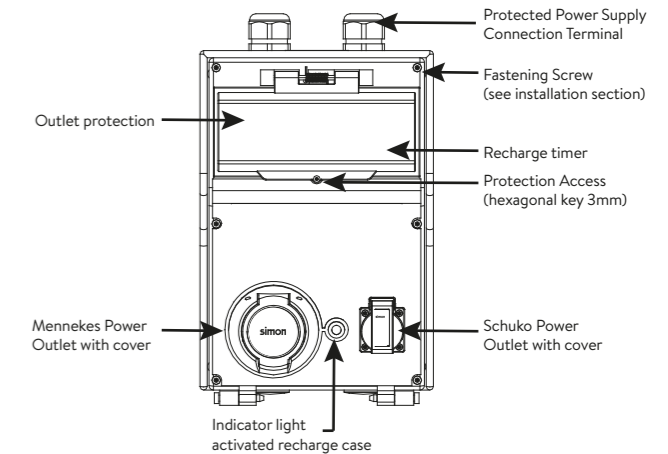
- Automatic, overload and short circuits
- Differential, direct and indirect contacts

Energy Measurement and Monitoring (optional): Local and Remote RS 485 BUS integrated with Stored Energy Reading (kWh) and the possibility of external reset of partial measures.

Outlet Lock (optional): Electronics that prevent the removal of the M3T2 connector plug when the electronic vehicle is charging. The user must wait to finish charging or must authenticate with the RFID card to unlock the electronics.

Schedule discrimination (Optional): Inclusion of a Schedule Planner to take advantage of the Variable Electricity Rates adapted to the use of electronic vehicles.

CHARGING BOX ELEMENTS



TECHNICAL DATA

Input voltage	230 Vac
Tolerance	10%
Input Frequency	50 Hz
Single Phase Connector Output voltage	230 Vac
Maximum current of single-phase output	32A
Maximum Charge Power	7.2 kW (max)
Single Phase connector type	Schuko CEE 7/4(230Vac-16A)
Single and/or Triple Phase connector type	IEC 62196-2 type 2
Operating temperature	-20°C / 60°C

Equipment: *Simon guarantees the proper functioning of the Mode 3 charging solution for supply voltage from normal installation in Single/Triple phase. Any variation in the standardized conditions may alter the proper operation of the charging solution.

Case details

Material	Rubber case
Finishing	Polyester paint Black and aluminum
Degree of protection	IP54 / IK09
Anchor	4 points on the wall
Weight	9 kg
Wallbox dimensions:	380x260x150 mm

INSTALLATION

The charging box will be fixed to the wall so that the lower part of the connector is located at a height of between 0.9 and 1.2 m above the ground, according to the United Nations Recommendation for Accessibility for the Disabled.

The fixing screws (not included) must have M6 threads, a minimum length of 50mm and with ridged or rounded cylindrical heads no greater than 12.5mm.

