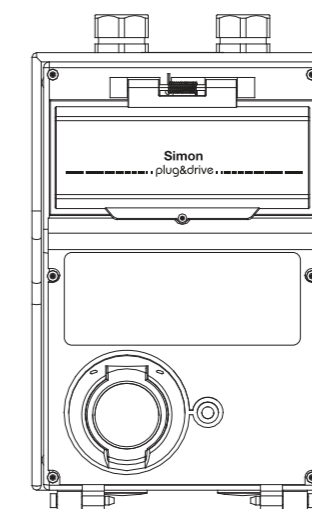


simon

INSTRUCCIONES DE INSTALACIÓN CAJA DE RECARGA MODELO: WALLBOX 1 TOMA M3T2

INSTALLATION INSTRUCTIONS FOR CHARGING BOX MODEL: WALLBOX 1 OUTLET M3T2



0600211-039 y 0600241-039

Características Técnicas Technical specifications

380VAC 50 Hz	Máx 22kW	60°C -20°C	IK09	IP54	CE
-----------------	-------------	---------------	------	------	----

Acabados Finishing

Negro / Black
Aluminio / Aluminium

simon

Plug & Drive

DESCRIPCIÓN USO

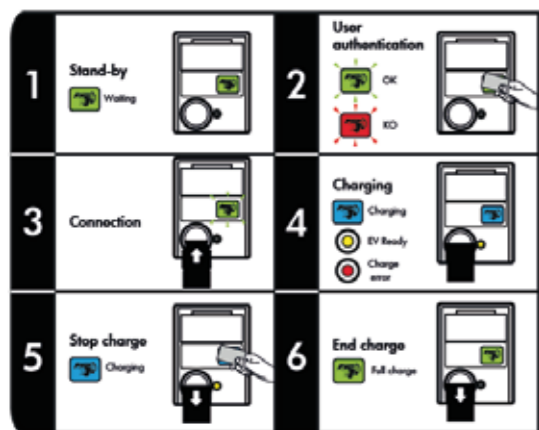
Las Soluciones de Cajas de Recarga de 1 Toma Mennekes (Art.0600211-039 y Art.0600241-039) permiten la posibilidad de **gestionar en la misma caja, la recarga** de vehículos eléctricos que soporten el modo 3 de recarga.

Las cajas ofrecen una ergonomía de uso sencilla e intuitiva que las convierten en una solución para cualquier entorno de uso: desde un uso privado doméstico y de comunidad de propietarios, hasta un entorno de cliente final como un parking público, estacionamiento de un hotel, superficie comercial o de cualquier entorno corporativo.

A través de una **tarjeta RFID Mifare programadora** de forma autónoma, el usuario de mantenimiento puede realizar la actividad de gestión de infraestructura de recarga, pudiendo configurar servicios como solución de recarga gratuita / pago, tipo de cliente de pago (fijo o esporádico) y el tiempo de duración de la recarga.

De forma opcional a través de un acceso Web (Simon Link it) en remoto el usuario de mantenimiento puede monitorizar la energía suministrada y los horarios de habilitado y/o del uso del punto de recarga: Hora de Inicio y Hora de Finalización.

SECUENCIA DE FUNCIONAMIENTO



1) En un inicio, la caja de recarga se encuentra en status libre y operativo (Stand By) para realizar la recarga de vehículos eléctricos en Modo 3 de Recarga (Led indicador de Toma Mennekes azul apagado e indicador Visor RFID verde fijo).

2) El usuario debe autenticarse para poder utilizar la solución de recarga aproximando la tarjeta al lector RFID Mifare. Si el usuario esta autenticado de forma correcta el identificador del visor RFID parpadea en verde durante 10 s y en caso contrario parpadea 10 s. en rojo antes de volver al status inicial de Stand By. Cuando la solución sea de pago (tarjeta RFID prepago), en el momento de la autenticación se actualiza el saldo pendiente en la propia tarjeta.

3) En el caso de que la autenticación sea correcta, a partir del parpadeo del identificador verde del visor RFID, el usuario puede conectar el cable con la clavija en el conector apropiado. Finalmente el visor RFID cambia a azul fijo tras 10 s. de parpadeo.

4) En el status de cargando (Charging) el indicador del visor RFID está en azul fijo y el usuario puede llegar a utilizarla toma. El led indicador de toma Mennekes se queda fijo para indicar que el vehículo eléctrico está preparado para recibir carga (EV Ready). En caso de que se produzca alguna incidencia en el vehículo o en el cable durante el proceso de carga, el Led indicador de toma Mennekes pasa a rojo fijo (Charge Error).

5) El usuario puede parar el proceso de carga en cualquier momento volviendo a identificarse con la tarjeta en el lector RFID Mifare (Stop Charge). Si la tarjeta coincide con la que ha iniciado el proceso de carga, se paralizará la recarga y se desbloquea la toma Mennekes (en caso de ser necesario). Una vez parado el proceso de recarga, el identificador del visor RFID pasa al status inicial (Stand By) y el usuario puede retirar el cable.

Si el usuario retira el cable sin aproximar la tarjeta de identificación, el identificador del visor vuelve al status inicial cuando finaliza la temporización determinada para la recarga.

6) Finalmente, la carga finalizará (End Charge) cuando haya finalizado el tiempo parametrizado de recarga. El identificador del visor RFID vuelve a ser verde fijo (Stand By) y se apaga el led identificador de la toma Mennekes (EV Ready).

En la descripción de la secuencia de funcionamiento se han detallado una serie de parámetros (Saldo, tarjeta prepago, temporización de la recarga...) que se pueden modificar con una tarjeta RFID Master. Esta tarjeta debe ser modificada con un grabador de tarjetas RFID Mifare por el explotador del servicio. En las tarjetas suministradas por defecto por la caja de recarga, el Saldo a Descontar es 0 Euros y la temporización de la recarga es de 8h. Para obtener información más detallada, consultar el Manual de Configuración o el Grabador de tarjetas.

FUNCIONALIDADES

Nº de Tomas: 1 Toma M3T2 (IEC 62196-2 tipo 2)

Modo de Recarga: modo 3 (según IEC 62196-2)

Comportamiento: Monofásico y Trifásico (32 A y 32 A)

Indicadores luminosos, de status del Proceso de Carga en el visor RFID (Rojo, Verde y Azul) e indicador de estado de toma de carga Mennekes (Azul y Rojo)

Identificación de Usuario mediante tarjeta RF-ID Mifare (Se incluyen 2 tarjetas RFID Mifare Gravadas con la configuración por defecto)

Sistema de Conexión Eléctrica y BUS: interna con bornes de conexión protegidos para la Potencia y el Bus.

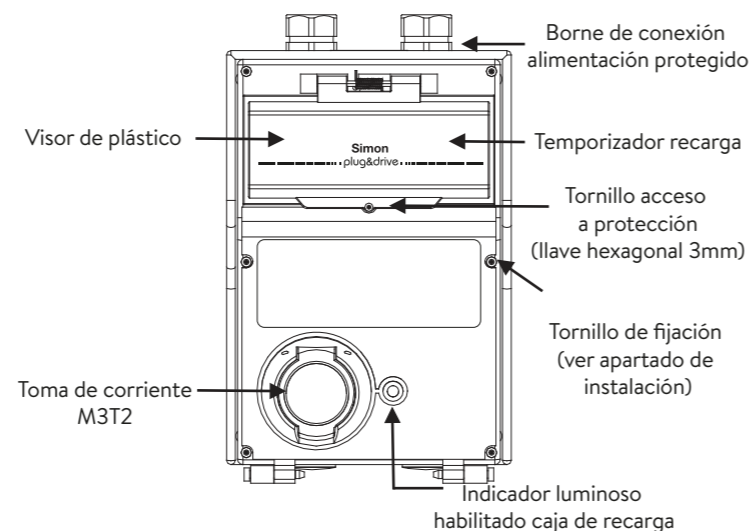
Protección eléctrica (opcional):
- Automático, sobrecargas y cortocircuitos
- Diferencial, contactos directos e indirectos

Medida y Monitorización de Energía (opcional): Local y Remota en BUS RS 485 integrada con lectura de Energía Acumulada (kWh) y la posibilidad de realizar reset externo de medidas parciales.

Bloqueo de Toma (opcional): Electrónica que evita la extracción de la clavija del conector M3T2 cuando el vehículo eléctrico está cargando. El usuario debe esperar a finalizar la carga o debe autenticarse con la tarjeta RFID para desbloquear la actuación de la electrónica.

Discriminación Horaria (Opcional): Inclusión Programador Horario para poder aprovechar las ventajas de la Tarifa Eléctrica Supervalle adaptada al uso de vehículos eléctricos.

ELEMENTOS CAJA DE RECARGA



32A TRIPLE PHASE SOLUTION CONNECTION SUMMARY AND DATA

Connection	Term	Minimum section	Max intensity value (A)	Cable section
Phase 1	R	6 mm2	32A	1*6 mm2
Phase 2	S	6 mm2	32A	1*6 mm2
Phase 3	T	6 mm2	32A	1*6 mm2
Neutral	N	6 mm2	32A	1*6 mm2
Ground	T	6 mm2	-	1*6 mm2
Bus + (optional)	A	0,25 mm2	-	UTP Shielded CAT 5E
Bus - (optional)	B	0,25 mm2	-	UTP Shielded CAT 5E

TABLE OF TECHNICAL CHARACTERISTICS

Power supply	As indicated on device
Breaking capacity	16(10) A/250V
Contact	AgSnO 2 commuted
Consumption	6 VA (1 W approx.)
Type of action	Type 1B, 1S, 1T and 1U.
Memory spaces	32
Types of maneuvers	ON OFF PULSES (from 1 to 59 seconds)
Maneuver accuracy	to the second
Time accuracy	+/- 1 s/day at 23°C
Power reserve	4 years without power (lithium battery)
Operating temperature	from -10°C to +45°C
Type of protection	IP 20 according to EN 60335 in correct installation
Pollution status	Normal
Sealed lid	YES

NETWORK ANALYZER DESCRIPTION

The Wallbox solution of reference **0600241-039** include a three-phase network analyzer that complies with the Sub Meter requirements defined in **ITC-BT 52**, which has the ability to measure active and reactive energy, being Class 1 (kWh) according to standard **EN62053-21** and of Class B (kWh) according to standard **EN50470-3**, with a 0.5 kWh resolution and certified according to the MID international standard for legal metrology, referring to the active electrical energy meters. It can be used for tax metrology (legal).

This three-phase energy analyzer includes a **backlit LCD display** with integrated 8 digit keypad, with is particularly useful for the measuring of active energy in applications up to 65A (direct connection) with dual-rate management availability.

You can measure the energy consumed and generated or it can be programmed to only count the energy consumed.

The meter is supplied with the output pulses proportional to the active energy being measured, **Modbus RS 485** port which permits integration with the electronic Wallbox charge manager and/or with external applications for. Tracking consumption and charge time of the electric vehicle and detecting possible anomalies in the electricity network in terms of levels and surges and overages.

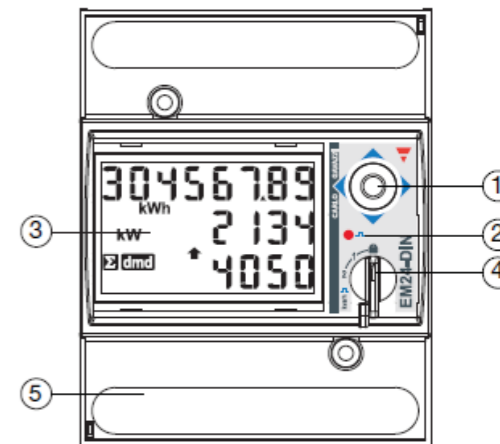
Single-phase power supply	230Vac +/- 30% (Self-powered)
Maximum current (measured)	Up to 65A
Minimum current	50mA
Protection Index	IP50
Dimension	4 TE
External communication	Modbus RTU (Slave function)
Display	8 digit LCD
Resolution	0,5 kWh
Working frequency	45 / 65 Hz
Operating temperature	-25°C - +55°C

DISPLAY READING INSTRUCTIONS

The display is divided into 3 display lines. The engineering units are referred to the variable shown in the relevant display line. The "negative" symbols (., dmd) refer to all the displayed variables. To improve the display legibility, the EM24 uses some symbols. In case of "OVERFLOW", the instrument displays "EEEE":

at the same time the DMD calculation, the hour-counter and the energy meters functions are inhibited and the alarm outputs are activated. The indication "EEEE" in a single phase variable automatically implies the overflow condition of the relevant system variable, and the PF indication is forced to "0.000".

The LCD Display has cursors to scroll in the Measuring or Programming Menus and has UP and DOWN cursors, **which enable you to switch the measuring mode of the readings from instantaneous values to cumulative values** with the following parameters: Energy Consumed (kWh+), Power (kW), Voltage (V), Current (A), Power Factor (FP), Frequency (Hz), kvarh+, kvarh-, kW dmd, kW peak dmd.



1. Joystick

To program the configuration parameters and view the pages of the measured variables on the display.

2. LED

The flashing red LED is proportional to the measured energy (kWh).

3. Display

LCD-type with alphanumeric indications to:

- display the configuration parameters;
- display all the measured variables.

4. Selector

To select the desired display pages and block programming.

5. Connections

Screw terminal blocks for instrument connections.

INSTRUCTION OF USE OF NETWORK ANALYZER

Menu name and description	Range
PASS?	Entering the right password allows accessing the main menu.
CnG PASS	It allows changing the password.
APPLICAt	It allows selecting the pertinent application.
USEr	It links an ID code to the user of the displayed consumption (Three 1-phase independent users by instrument).
SELECtor	It allows selecting the measuring page to be displayed according to the knob position.
SYS	It allows selecting the electrical system.
Ut rAtio	VT ratio.
Ct rAtio	CT ratio.
P int.ti	It is the integration time used to calculate the demanded powers.
diG in 1/ diG in 2/ diG in 3	It allows defining the digital inputs function.
duP in	Digital input connected to channel A5.
duP Cnt	Number of counters transmitted by means of Dupline from 0 to 6
duP AnA	Number of the analogue variables transmitted by means of Dupline from 0 to 8.
duP out. 1/ duP out. 2	Alarm function is active only for applications C, E, G and H.
FILT.Er.S	It allows selecting the operating range of the digital filter as % of the full scale value.
FILT.Er.Co	It allows selecting the filtering coefficient.
EnE t.rES	It allows the reset of all the total counters.
End	To go back to the measuring mode press the joystick in direction 1. Joystick in directions 4 and 5 allows browsing the programming menu again.

TECHNICAL DATA

Input voltage	230/380 Vac
Tolerance	10%
Input Frequency	50 Hz
Single Phase Connector Output voltage	230 Vac
Three-phase Connector Output voltage	380 Vac
Maximum current of single-phase output	32A
Maximum current of Three-phase output	32A
Maximum Charge Power	22 kW (max)
Single and/or Triple Phase connector type:	IEC 62196-2 type 2
Operating temperature:	-20°C / 60°C

Equipment: *Simon guarantees the proper functioning of the Mode 3 charging solution for supply voltage from normal installation in Single/Triple phase. Any variation in the standardized conditions may alter the proper operation of the charging solution.

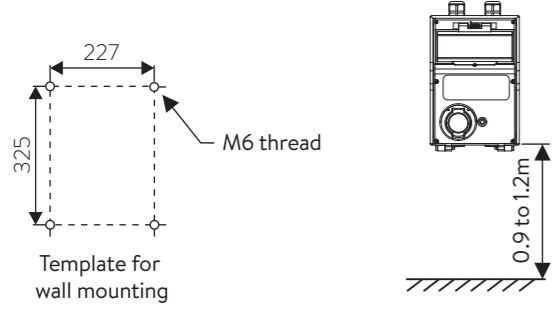
Case details

Material	Rubber case
Finishing	Polyester paint Black and aluminum
Degree of protection	IP54 / IK09
Anchor	4 points on the wall
Weight	9 kg
Wallbox dimensions:	380x260x150 mm

INSTALLATION

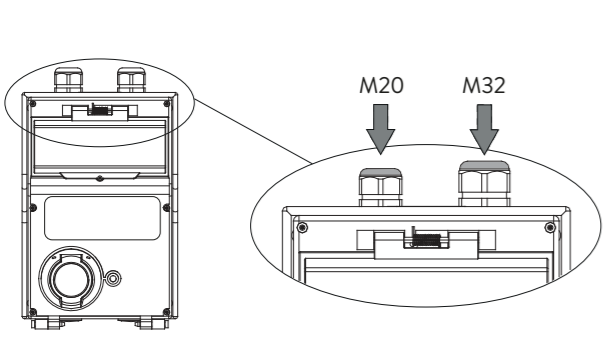
The charging box will be fixed to the wall so that the lower part of the connector is located at a height of between 0.9 and 1.2 m above the ground, according to the United Nations Recommendation for Accessibility for the Disabled.

The fixing screws (not included) must have M6 threads, a minimum length of 50mm and with ridged or rounded cylindrical heads no greater than 12.5mm.

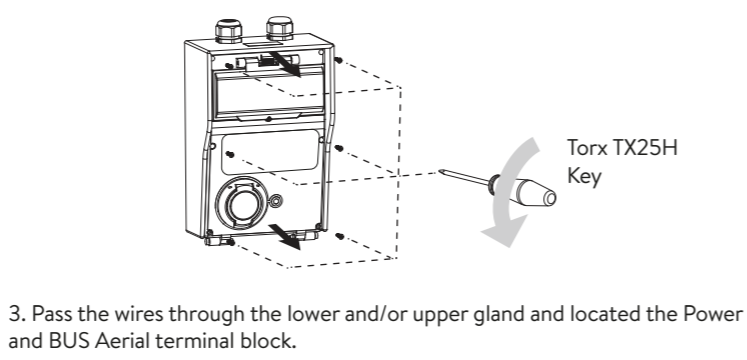


POWER CONNECTION AND BUS (optional)

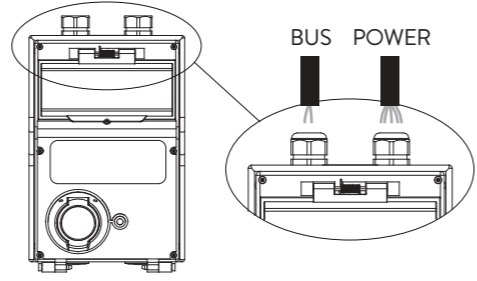
1. Mount (with threaded screws) the cable glands at the lower and/or upper part of the charging box, as necessary.



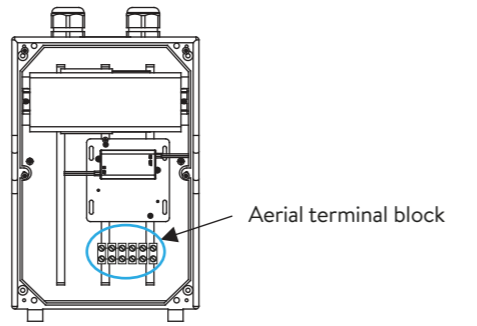
2. Open the front cover of the charging solution with Torx TX25H key and tilt cover with its hinges until in a position perpendicular to the mounting plane of the charging solution.



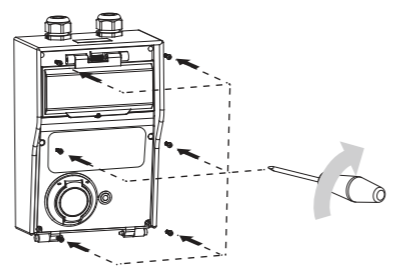
3. Pass the wires through the lower and/or upper gland and located the Power and BUS Aerial terminal block.



4. Connect the power cables (single or triple phase) and BUS (optional) to the charging box aerial terminal block.

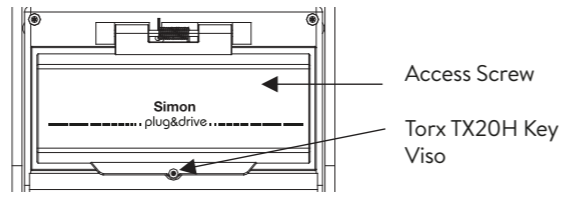


5. Close the front cover of the charging box.



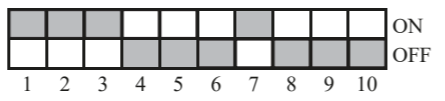
ELECTRONIC CHARGE CONTROL SETTINGS

To access the Electronics, you must lift the plastic visor in the upper front, unscrewing the access screw.



The load **potentiometer switch** must be set to 6A-32A.

The position of the **configuration switch** must ALWAYS be set in the following manner:



DATOS TÉCNICOS

Tensión de Entrada	230/380 Vac
Tolerancia	10%
Frecuencia de Entrada	50 Hz
Tensión de Salida Conector Monofásico	230 Vac
Tensión de Salida Conector Trifásico	380 Vac
Corriente Máxima de Salida Monofásica	32 A
Corriente Máxima de Salida Trifásica	32 A
Potencia Máxima de Recarga	22 kW (máx)
Tipo de Conector Monofásico y/o Trifásico	IEC 62196-2 tipo 2
Tª Funcionamiento	-20°C / 60°C

Equipo: *Simon garantiza el buen funcionamiento de la solución de recarga en Modo 3 en tensión de suministro de la instalación normalizada en Monofásico/Trifásico. Cualquier variación en las condiciones estandarizadas puede alterar el funcionamiento adecuado de la solución de recarga.

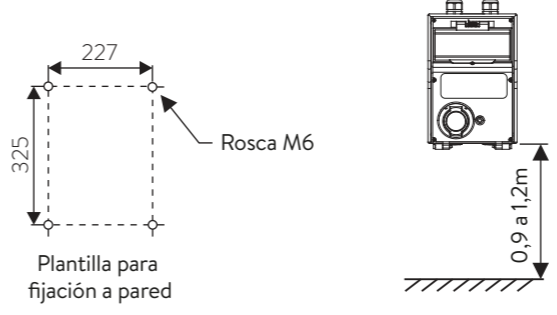
Características envolvente

Material	Caja de goma
Acabado	Pintura poliéster Negro y Aluminio
Grado de Protección	IP54 / IK09
Anclaje	4 puntos en la pared
Peso	9 kg
Dimensiones	380x260x150mm

INSTALACIÓN

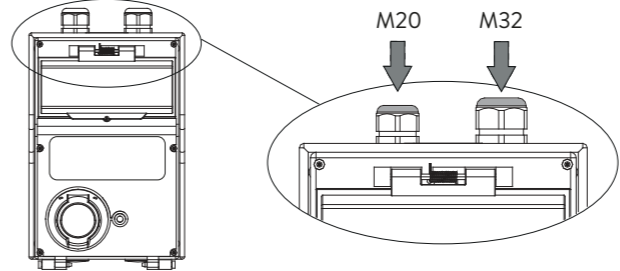
La caja de recarga se fijará a la pared, de forma que la parte inferior del conector quede situada a una altura de entre 0,9 y 1,2m por encima del nivel del suelo, según recomendación de Naciones Unidas sobre Accesibilidad para personas minusválidas.

Los tornillos de fijación (no incluidos) deben ser de rosca M6, longitud mínima de 50mm y con cabeza cilíndrica alomada o redonda cuyo diámetro no sea superior de 12,5mm.

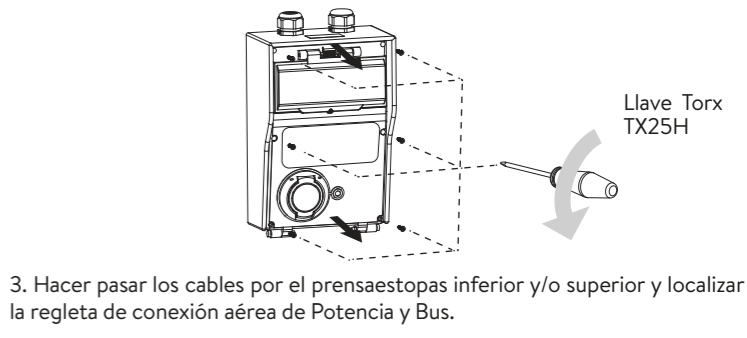


CONEXIÓN ALIMENTACIÓN Y BUS (opcional)

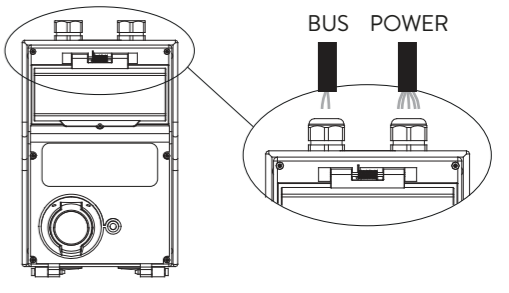
1. Montar (por rosca) el prensaestopas de la parte inferior y/o superior de la caja de recarga que sea necesario.



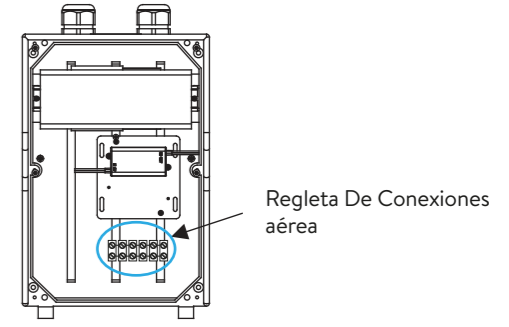
2. Abrir con llave Torx TX25H la tapa frontal de la solución de recarga e inclinar posteriormente la tapa a través de sus bisagras hasta que quede en una posición perpendicular al plano de montaje de la solución de recarga.



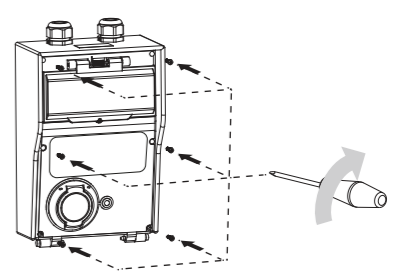
3. Hacer pasar los cables por el prensaestopas inferior y/o superior y localizar la regleta de conexión aérea de Potencia y Bus.



4. Conectar los cables de alimentación (Monofásica o Trifásica) y Bus (opcional) a la regleta de conexión aérea de la caja de recarga.

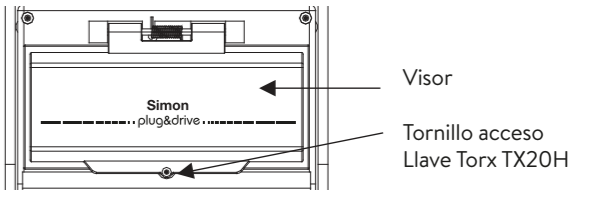


5. Volver a cerrar la tapa frontal de la caja de recarga.



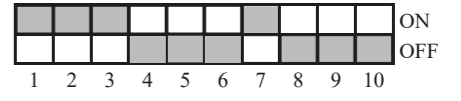
CONFIGURACIÓN ELECTRÓNICA CONTROL DE CARGA

Para acceder a la Electrónica se debe levantar el visor de plástico situado en la parte frontal superior desatornillando el tornillo de acceso.



El potenciómetro **selector de carga** se debe configurar en 6A-32A.

La posición del **switch de configuración** se debe configurar SIEMPRE de la siguiente manera:



SINÓPTICO DE CONEXIÓN SOLUCIÓN TRIFÁSICA 32A Y DATOS

Conexión	Borne	Sección Mínima	Valor intensidad Máx (A)	Sección de cable
Fase 1	R	6 mm2	32A	1*6 mm2
Fase 2	S	6 mm2	32A	1*6 mm2
Fase 3	T	6 mm2	32A	1*6 mm2
Neutro	N	6 mm2	32A	1*6 mm2
Tierra	T	6 mm2	-	1*6 mm2
Bus+ (Opcional)	A	0,25 mm2	-	UTP Apantallado CAT 5E
Bus - (Opcional)	B	0,25 mm2	-	UTP Apantallado CAT 5E

TABLA DE CARACTERÍSTICAS TÉCNICAS

Alimentación	Según indicación en el aparato
Poder de ruptura	16 (10) A / 250 V
Contacto	AgSnO conmutado 2
Consumo propio	6 VA (1 W aprox)
Tipo de acción	Tipo 1B, 1S, 1T y 1U.
Espacios de Memoria	32
Tipos de maniobras	ON OFF PULSOS (de 1 a 59 seg.)
Precisión de maniobra	Al segundo
Precisión de marcha	± 1s/ día a 23 °C
Reserva de marcha	4 años sin alimentación (Pila de Litio)
Temperatura de funcionamiento	De -10 °C a +45 °C
Tipo de protección	IP 20 según EN 60529
Clase de protección	II según EN 60335 en montaje correcto
Situación de contaminación	Normal
Tapa precintable	Si

DESCRIPCIÓN ANALIZADOR DE RED

La solución Wallbox de la referencia **0600241-039** incluye un analizador de red trifásico que cumple con los requisitos de Medidor Secundario definidos en la **ITC-BT 52** ya que tiene la capacidad de medir energía activa y reactiva, siendo de Clase 1 (kWh) según norma **EN62053-21** y de Clase B (kWh) según norma **EN50470-3**, con una resolución 0,5 kWh y certificado según la normativa internacional MID para metrología legal, referente a los medidores de energía eléctrica activa. Puede ser usado para metrología fiscal (legal).

Este analizador de energía trifásico incluye un **display LCD retroiluminado** con teclado integrado de 8 dígitos, que es especialmente indicado para la medición de energía activa en aplicaciones de hasta 65 A (conexión directa), con disponibilidad de gestión de tarifa doble.

Puede medir energía consumida y generada o programarse para tener en cuenta únicamente la energía consumida.

El medidor se suministra con la salida de pulsos proporcional a la energía activa que se está midiendo, puerto **Modbus RS 485** que permite la integración con la electrónica de gestión de recarga del Wallbox y/o con aplicativos externos para saber el consumo y tiempo de carga del vehículo eléctrico y detectar posibles anomalías de la red eléctrica en cuanto a niveles de sobreintensidad y de sobretensiones.

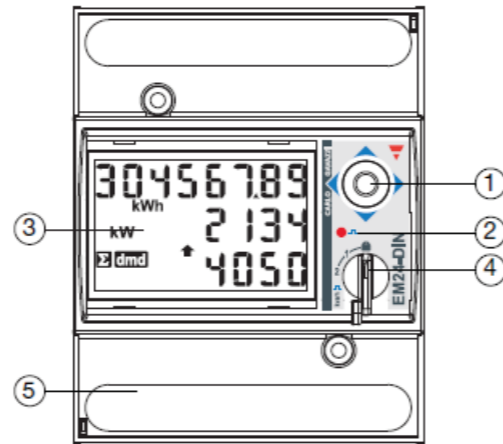
Alimentación Trifásica	230Vac +/- 30% (Autoalimentado)
Corriente Máxima (Medida)	Hasta 65A
Corriente Mínima	50mA
Índice de Protección	IP50
Dimensión	4 TE
Comunicación Externa	Modbus RTU (función Esclava)
Visualización	Display LCD de 8 Dígitos
Resolución	0,5 kWh
Frecuencia de Trabajo	45 / 65 Hz
Temperatura de Operación	-25°C - +55°C

INSTRUCCIÓN DISPLAY DE LECTURA

El display está dividido en 3 líneas. Las unidades ingenierísticas se refieren a la variable mostrada en la línea correspondiente. Los símbolos negativos (Σ, dmd) se refieren a todas las variables visualizadas. Para mejorar la interpretación del display, el EM24 usa ciertos símbolos. En caso de “SOBRERRANGO”, el equipo indica “EEEE” al mismo tiempo que el cálculo DMD, el contador

horario y las funciones de los medidores de energía se inhiben y las salidas de alarma se activan. La indicación “EEEE” en una variable de fase monofásica implica automáticamente la condición de sobrerango de la variable del sistema relevante y la indicación PF marcará “0.000”.

El Display LCD de datos tiene cursores para desplazar en el Menú Medida o Programación y cuenta con cursores ARRIBA y ABAJO, que permiten **conmutar en el modo medida las lecturas de valores instantáneos y acumulados** de los siguientes parámetros: Energía Consumida (kWh+), Energía Generada (kWh-), Potencia (kW), Tensión (V), Corriente (A), Factor de Potencia (FP), Frecuencia (Hz), kvarh+, kvarh-, kW dmd, kW dmd pico.



1. Joystick

Para programar los parámetros de configuración y visualizar las páginas de las variables medidas en el display.

2. LED

El parpadeo del LED rojo es proporcional a la energía medida (kWh).

3. Display

Tipo LCD con indicaciones alfanuméricas para:

- visualizar los parámetros de configuración;
- visualizar todas las variables medidas.

4. Selector

Para seleccionar las páginas de visualización deseadas y para bloquear la programación.

5. Conexiones

Bloques de terminales a tornillo para las conexiones del instrumento.

INSTRUCCIÓN DE USO ANALIZADOR DE RED

Nombre y descripción del menú	Rango
PASS?	Introduciendo la clave correcta se accede al menú principal
CnG PASS	Permite cambiar la clave
APPLICat	Permite seleccionar la aplicación correspondiente.
USEr	Vincula un código ID al usuario del consumo visualizado (Tres usuarios independientes por instrumento).
SELEctor	Permite seleccionar la página de medida a visualizar, según la posición del interruptor.
SYS	Permite seleccionar el sistema eléctrico.
Ut rAtio	Relación del transformador de tensión VT.
Ct rAtio	Relación del transformador de intensidad CT.
P int.ti	Tiempo de integración usado para calcular las potencias demandadas (Wdmd, VA dmd).
diG in 1/ diG in 2/ diG in 3	Permite definir la función de las entradas digitales
duP in	Permite definir la función de la entrada digital conectada al canal A5.
duP Cnt	Número de los contadores transmitidos por medio de Dupline de 0 a 6.
duP AnA	Número de las variables analógicas transmitidas por medio de Dupline de 0 a 8.
duP out. 1/ duP out. 2	Esta función está activa sólo para las aplicaciones C, E, G y H.
FILtEr.S	Permite seleccionar el rango de funcionamiento del filtro digital como % de los valores a fondo de escala
FILtEr.Co	Permite seleccionar el coeficiente de filtrado
EnE t.rES	Permite la puesta a cero de todos los contadores totales.
End	Permite salir del modo de programación moviendo el joystick en dirección 1. Las direcciones 4 y 5 del joystick permiten ir de nuevo al menú principal.

ENGLISH

DESCRIPTION OF USE

The Recharge Case solutions with 1 Mennekes Outlet (Art.0600211-039 and Art.0600241-039) permits the option to **manage the recharge of any type of electric vehicle** that support charging mode 3.

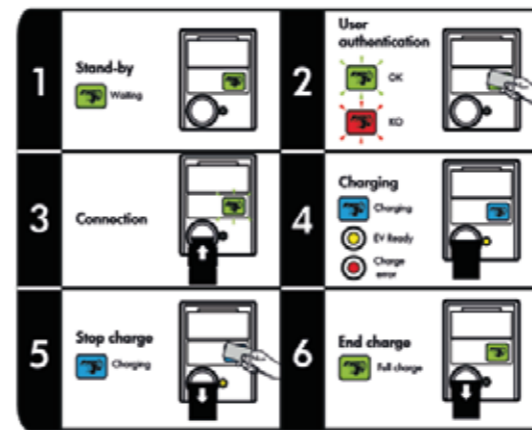
The case offers an ergonomic design which is intuitive and user-friendly which makes it the ideal solution for any use environment: from private household and property-owner association uses up to the end client environment such as a public parking facility, hotel parking garage, shopping centre or any corporate environment.

By means of the **Programmer Mifare RFID Card**, the maintenance user can autonomously carry out the management activity of the recharge infrastructure and may configure services such as the free/paid recharge, client payment type (fixed or sporadic) and the duration time of the recharge.

Optionally by means of a Web Page access (Simon Link it), the maintenance user can remotely monitor the supplied energy and the enabled timetables and/or the use of the recharge point:

Start Time and End Time.

SEQUENCE OF OPERATION



1) In the initial phase, the recharge case is in a clear operating status (Stand By) in order to carry out the recharge of electric vehicles in charging mode 3 (Mennekes Blue LED indicator shut off and the RFID Viewer Indicator is fixed green light).

2) The user must be authenticated in order to use the recharge solution by placing the card close to the Mifare RFID Reader. If the user is authenticated in the proper way, the RFID viewer identifier flashes in a green light during 10 sec. Otherwise, it flashes 10 sec. in red light prior to returning to initial status of Stand By.

When the solution is payment (prepaid RFID card), the pending balance is updated in the card itself at the time of authentication.

3) If the authentication is correct, starting from the flashing green light of the RFID viewer identifier, the user can connect the cable with the plug in the suitable connector. Finally, the RFID viewer changes to a fixed blue light after 10 sec. of flashing.

4) In the Charging status (Charging), the RFID viewer indicator becomes a fixed blue light and the user can manage to use an outlet or the two outlets in a simultaneous way. The Mennekes Outlet LED indicator remains fixed to indicate that the electric vehicle is prepared to receive the charge (EV Ready). If any incident occurs in the vehicle or cable during the charging process, the Mennekes Outlet LED indicator changes to a fixed red light (Charge Error).

5) The user can halt the charging process at any time by once more identifying himself/herself with the card in the Mifare RFID reader (Stop Charge). If the card coincides with the card that initiated the charging process, the recharge is halted and the Mennekes outlet will be unblocked (if required). Once the recharge process has halted, the RFID viewer identifier changes to initial status (Stand By) and the user may remove the cable.

If the user removes the cable without placing the identification card near, the viewer identifier returns to the initial status when the specified timer for the recharge concludes.

6) Finally, the charging will conclude (End Charge) when the parameterized recharge time concludes. The RFID viewer identifier changes to a fixed green light (Stand By) again and the LED Identifier of the Mennekes outlet (EV Ready) shuts off.

The description of the functioning sequence provides details of a series of parameters (Balance, prepaid card, recharge timer, etc.) which can be modified with the Master RFID Card. The description of the functioning sequence provides details of a series of parameters (Balance, prepaid card, recharge timer, etc.) which can be modified with the Master RFID Card. The card must be modified with the Mifare RFID Cards recorder by the Service Operator.

In the cards supplied by default by the recharge case, the Balance Discount is 0 Euros and the recharge timer is 8 hr.

To obtain more detailed information, query the Configuration Manual of the Recharge Case and Recorder.

FEATURES

Number of outlets: 1 Outlet M3T2 (IEC 62196-2 type 2)

Charging mode: Mode 3 (IEC 62196-2)

Performance: Single Phase (32A) and Three-phase (32A)

Light indicators of the Charging process status in the RFID viewer (Red, Green and Blue) and the indicator of the Mennekes charging outlet status (Blue and Red)

User identification by means of the Mifare RF-ID Card (They include 2 Mifare RFID cards recorded with the configuration by default)

Electrical Connection System and BUS: Internal with protected terminals for Power and BUS.

Electrical protection (optional):

- Automatic, overload and short circuits
- Differential, direct and indirect contacts

Energy Measurement and Monitoring (optional): Local and Remote RS 485 BUS integrated with Stored Energy Reading (kWh) and the possibility of external reset of partial measures.

Outlet Lock (optional): Electronics that prevent the removal of the M3T2 connector plug when the electronic vehicle is charging. The user must Wait to finish charging or must authenticate with the RFID card to unlock the electronics.

Schedule discrimination (Optional): Inclusion of a Schedule Planner to take advantage of the Variable Electricity Rates adapted to the use of electronic vehicles.

CHARGING BOX ELEMENTS

