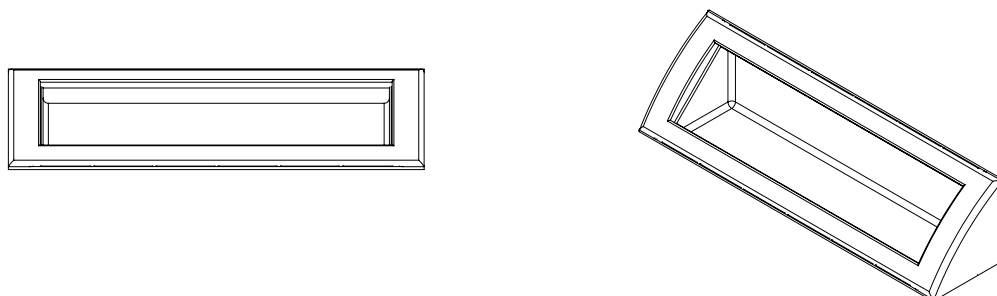
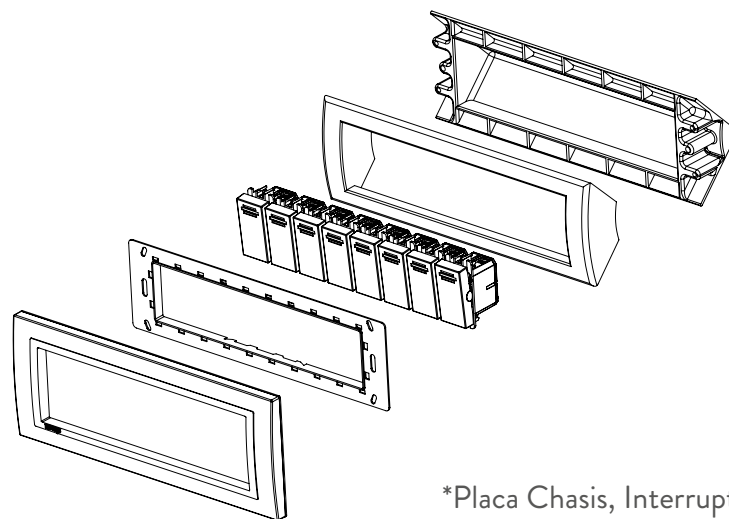


## VISTA FRONTAL E ISOMÉTRICA DEL PRODUCTO



## DIAGRAMA DE MONTAJE



\*Placa Chasis, Interruptores y Teclas NO incluidos