

VISTA FRONTAL E ISOMÉTRICA DEL PRODUCTO

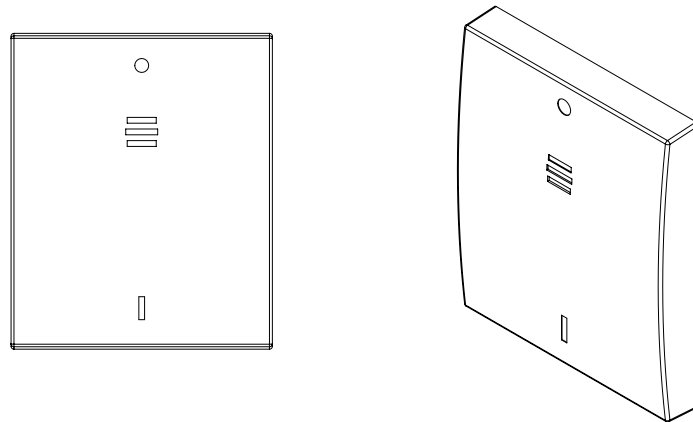


DIAGRAMA DE MONTAJE

