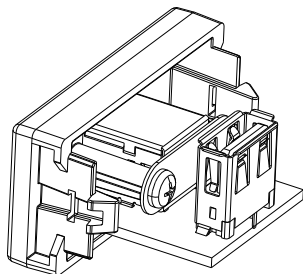
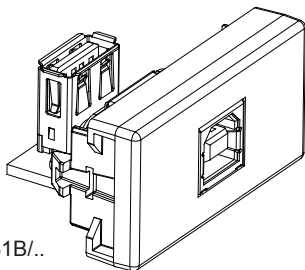


K131B/..

## CONECTOR USB TIPO B / CONECTOR USB TIPO B CONNECTEUR USB TYPE B / USB B CONNECTOR



K131B/..

**Distancia máxima recomendada:**

**5 metros para dispositivos de baja velocidad (low speed)**

**2 metros para dispositivos de alta velocidad (high speed)**

Para distancias mayores requiere el uso de un cable autoalimentado o de un amplificador de señal.

**Distância máxima recomendada:**

**5 metros para dispositivos de baixa velocidade (low speed)**

**2 metros para dispositivos de alta velocidade (high speed)**

Para distâncias superiores, é necessário instalar um cabo autoalimentado ou um amplificador de sinal.

**Distance maximum recommandée:**

**5 mètres pour dispositifs de basse vitesse (low speed)**

**2 mètres pour dispositifs d'haute vitesse (high speed)**

Pour distances supérieures, un câble autoalimenté ou un amplificateur de signal est demandé.

**Maximum recommended distance:**

**5 meters for low speed devices**

**2 meters for high speed devices**

For greater distances a self-powered cable or signal amplifier are required.



Antes de cualquier intervención, cortar la corriente.

Respetar estrictamente las condiciones de instalación y de utilización.

Un montaje incorrecto puede causar averías.

Simon no se hace responsable de cualquier uso indebido del producto.

Antes de qualquer intervenção, cortar a corrente.

Respeitar estrictamente as condições de instalação e de utilização. O

montaje incorrecto pode causar malfunction.

Simon não é responsável de qualquer uso incorrecto do produto.

Avant toute intervention, couper le courant.

Respecter strictement les conditions d'installation et d'utilisation.

Un assemblage incorrect peut causer des averies.

Simon n'est pas responsable de tout usage inexact du produit.

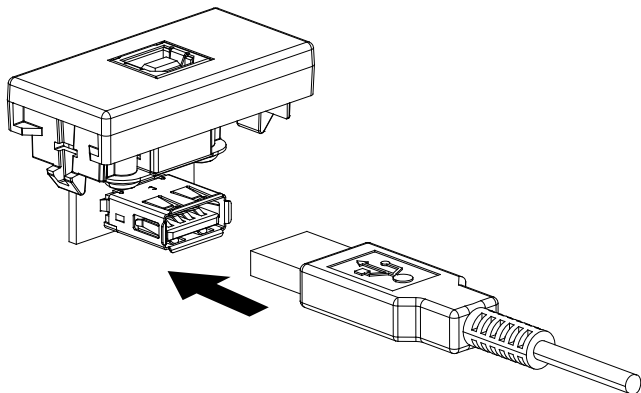
Make sure the power supply is disconnected before any intervention.

Strictly comply with instructions for installation and use.

Incorrect assembly can cause malfunction.

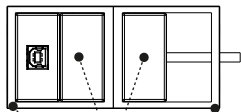
Simon is not responsible of any incorrect use of the product.





Ejemplos de instalación / Installation examples  
 Exemples d'installation / Exemplos de instalação

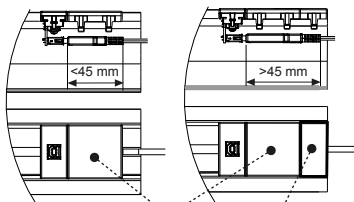
**500 CIMA**



K105

50012088-...

**K45**



K17/..

K105/..