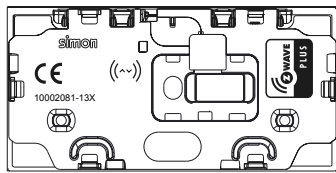


TECLA INTERRUPTOR MASTER PERSIANAS IO

ROCKER FOR IO MASTER ROLLER BLIND

simon



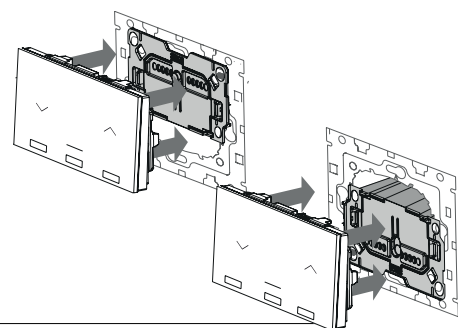
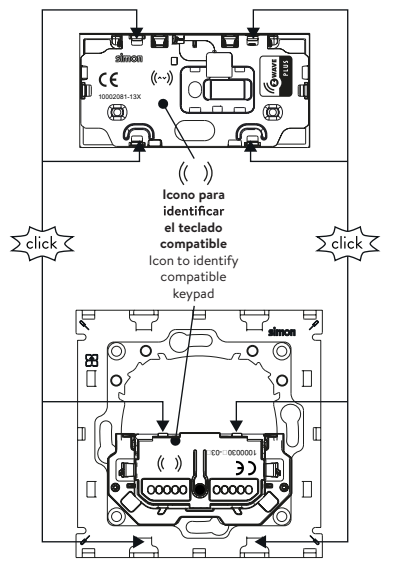
10002081-13X

Características técnicas

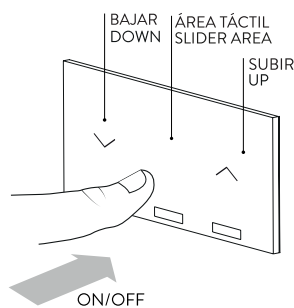
Technical characteristics

Z-Wave	868.42 MHZ	Voltage Supply From 10000306-039	INTERFACE CONNECTOR To be plugged on 10000306-039	INDICATORS
UE				3 LED
40°C / 0°C	90%HR	IP20	Z-WAVE PLUS	CE
Download on the App Store	Get it on Google play			

INSTALACIÓN - INSTALLATION



⚠ Quite la alimentación del 10000306-039 antes de conectar la tecla.
Unpower 10000306-039 before key connection.



CASTELLANO

DESCRIPCIÓN

Una vez conectado a 10000306-039, esta tecla permite el control de persianas, toldos o similar vía Z-Wave mediante comandos Basic Set y Multilevel Start y Stop Level Change.

USO DE TECLADO Y RESPUESTAS

SUCESO	ACCIÓN TECLADO	ESTADO DEL EQUIPO	FEEDBACK LEDS	ACTUACIÓN DEL EQUIPO
	No presionado		- OFF (Referencia a la tabla de configuración punto 1 y 12) - Tecla no incluida en una red Z-Wave, intermitencia de 2seg. - Error, intermitencia de 0,1seg.	
Tocar área táctil	Detecta tacto	Desasociado	LED central realiza intermitencia de 0,1seg. durante 5 segundos	
		Asociado a 1 dispositivo persianas Simon	- Si Persiana Parada: Se activan los LEDs SUBIR y BAJAR durante 5 segundos. - Si Persiana Subiendo: Se activa el LED SUBIR realizando intermitencias durante 5 segundos. - Si Persiana bajando: Se activa el LED BAJAR realizando intermitencias durante 5 segundos.	Se consulta el estado de la carga (mediante Configuration Get Param 21). Mientras no se reciba el report del dispositivo asociado no se conoce el estado del control asociado.
		Asociado a 1 dispositivo No Simon	Se Activan los LEDs SUBIR y BAJAR durante 5 segundos (no se conoce si la persiana está subiendo o bajando).	Se consulta el estado de la carga (mediante Basic Get). Mientras no se reciba el report del dispositivo asociado no se conoce el estado del control asociado.
		Asociado a n>1 dispositivos	Se Activan los LEDs SUBIR y BAJAR durante 5 segundos. (persianas asociadas según el último actuación desde esta tecla)	La propia Tecla decide el estado de los controles asociados mediante el último valor enviado
Pulsar tecla	Pulso breve (t<2s) en zona SUBIR	La persiana controlada esta en movimiento	Se Activan los LEDs SUBIR y BAJAR durante 5 segundos.	Se envía Multilevel Stop Level Change al dispositivo/s asociado/s
		La persiana controlada esta parada	Se activa intermitencia en LED SUBIR mientras la persiana esté subiendo.	Se envía un Multilevel Start Level Change UP mediante un Basic Get cada 5seg para comprobar si la persiana/s ya ha/n parado.
		La persiana controlada y esta en movimiento	Se Activan los LEDs SUBIR y BAJAR durante 5 segundos.	Se envía Multilevel Stop Level Change DOWN y se realiza un pooling mediante un Basic Get cada 5seg para comprobar si la persiana/s ya ha/n parado
Pulsar tecla	Pulso breve (t<2s) en zona BAJAR	La persiana controlada y esta en movimiento	Se Activan los LEDs SUBIR y BAJAR durante 5 segundos.	Se envía Multilevel Stop Level Change DOWN y se realiza un pooling mediante un Basic Get cada 5seg para comprobar si la persiana/s ya ha/n parado
		La persiana controlada esta parada	Se activa intermitencia en LED BAJAR mientras la persiana esté bajando.	Se envía un Multilevel Start Level Change DOWN y se realiza un pooling mediante un Basic Get cada 5seg para comprobar si la persiana/s ya ha/n parado
		La persiana controlada y esta en movimiento	Se Activan los LEDs SUBIR y BAJAR durante 5 segundos.	Se envía Multilevel Stop Level Change DOWN y se realiza un pooling mediante un Basic Get cada 5seg para comprobar si la persiana/s ya ha/n parado
Pulsar tecla	Pulso breve (t<2s) en zona no determinada		-Si la persiana está en movimiento se para. -Si está parada abierta un 78% o más, se envía Multilevel Start Level Change DOWN. Y se monitorea el movimiento de la persiana con Basic Get cada 5seg, activando intermitencia en LED BAJAR mientras la persiana Baja. -Si está parada abierta menos de un 78%, se envía Multilevel Start Level Change UP. Y se monitorea el movimiento de la persiana con Basic Get cada 5seg, activando intermitencia en LED SUBIR mientras la persiana sube.	
		Sin asociar	LED central realiza intermitencia durante 5 segundos	
Añadir o eliminar de la red Z-Wave	Pulsación larga 2s<t<10s		LED central parpadea hasta liberar pulsación	El dispositivo envía un Node Info para incluirse o excluirse de la red Z-Wave
Asociar/Desasociar	Pulsación larga 2s<t<10s		LED central parpadea lento durante el tiempo de asociación (15 segundos).	Cada vez que se reciba un Node Info de un equipo de la misma red Z-Wave la tecla asociará el equipo a su grupo de control (en caso de no tenerlo incluido) o lo desasociará (en caso de tenerlo). Se resetea el tiempo de asociación y si el dispositivo asociado es Simon Se activa el LED central mientras dure el proceso de asociación.
Restablecer valores de fábrica.	Pulsación larga t>30s		LED central se enciende durante 2.5 seg.	Se vuelve al estado de fábrica.

* Algunas de las funciones o respuestas pueden cambiar en función de los parámetros de configuración.

CONFORMIDAD CON PROTOCOLO Z-WAVE

Este producto se puede incluir y gestionar en una red Z-Wave, trabajando con dispositivos y aplicaciones certificados Z-Wave de otros fabricantes. Todos los dispositivos que no vayan a baterías actúan como repetidores dentro de la red Z-Wave con el fin de incrementar la fiabilidad de la red.

ESPECIFICACIONES Z-WAVE

ESPECIFICACIÓN DEL DISPOSITIVO Z-WAVE	
Device Type	WALL_CONTROLLER
Generic Device Type	GENERIC_TYPE_WALL_CONTROLLER
Specific Device Type	SPECIFIC_TYPE_BASIC_WALL_CONTROLLER
Role Type	ROLE_TYPE_SLAVE_ALWAYS_ON

COMMAND CLASSES SOPORTADAS	
COMMAND_CLASS_ZWAVEPLUS_INFO_V2	
COMMAND_CLASS_VERSION_V2	
COMMAND_CLASS_MANUFACTURER_SPECIFIC_V2	
COMMAND_CLASS_BASIC_V1	
COMMAND_CLASS_MULTILEVEL_SWITCH_V3	
COMMAND_CLASS_ASSOCIATION_V2	
COMMAND_CLASS_ASSOCIATION_GRP_INFO_V3	
COMMAND_CLASS_POWERLEVEL_V1	
COMMAND_CLASS_CONFIGURATION_V2	
COMMAND_CLASS_DEVICE_RESET_LOCALLY_V1	
COMMAND_CLASS_FIRMWARE_UPDATE_MD_V4	
COMMAND_CLASS_CENTRAL_SCENE_V2	

COMMAND CLASSES CONTROLADAS	
COMMAND_CLASS_MANUFACTURER_SPECIFIC_V2	
COMMAND_CLASS_BASIC_V1	
COMMAND_CLASS_MULTILEVEL_SWITCH_V3	
COMMAND_CLASS_ASSOCIATION_V2	
COMMAND_CLASS_CONFIGURATION_V2	
COMMAND_CLASS_CENTRAL_SCENE_V2	

GRUPOS DE ASOCIACIÓN

Grupo	Grupo 1 (Lifeline) -> Nombre "LIFE"
Número de dispositivos	3
Reports Automáticos	Al resetear el modulo Z-Wave se envía un DEVICE_RESET_LOCALLY_NOTIFICATION. Al realizar una pulsación sin tener nodos asociados al grupo de control se notifica mediante un CENTRAL_SCENE_NOTIFICATION
Grupo	Grupo 2 (Control) -> Nombre "CTRL"
Número de dispositivos	20
Acciones	Durante el proceso de Asociación o cuando un Association Set es recibido: CC Manufacturer Specific, Manufacturer Specific Get: (para conocer el fabricante) CC Association, Association Set: (revise el parámetro 28 para conocer más acerca de como se emplea este comando). CC Association, Association Remove: (revise el parámetro 28 para conocer más acerca de cómo se emplea este comando). CC Configuration, Configuration Set Param 1, 0xFF -> Cuando se inicia el proceso de Asociación se envía este Configuration Set a todos los dispositivos Simon asociados para identificar los dispositivos que forman parte del grupo. CC Configuration, Configuration Set Param 1, 0x00 -> Cuando finaliza el proceso de Asociación este Configuration Set se envía a todos los dispositivos Simon asociados. CC Configuration, Configuration Set Param 1, 0xFF -> Enviado cuando un Nuevo dispositivo es asociado mediante el proceso de Asociación y este es un dispositivo Simon. CC Configuration, Configuration Set Param 1, 0x00 -> Enviado cuando un dispositivo es desasociado mediante el proceso de Asociación y este es un dispositivo Simon. Cuando el área táctil es activada o cuando se pulsa sin haber detección en el área táctil: CC Configuration, Configuration Get, Param 21 -> Enviado si el parámetro 28 tiene valor 0x00, solo hay 1 dispositivo asociado y este es un dispositivo Simon. Usado para conocer el estado del dispositivo asociado. CC Basic, Basic Get -> Enviado si el parámetro 28 tiene valor 0x00, solo hay 1 dispositivo asociado y este es un dispositivo NO Simon. Usado para conocer el estado del dispositivo asociado. CC Multilevel, Multilevel Set, 0x00 < value < 0x64 -> Enviado sin ACK cada 100ms cuando control está activo y el dedo se desliza por el área táctil Al pulsar y una vez conocido el estado de los dispositivos asociados: COMMAND_CLASS_BASIC_SET Se manda a los nodos asociados tras una pulsación para cambiar su estado: Valor: 0xFF para activar / 0x00 para desactivar Se retransmite a los nodos asociados al recibir por Z-Wave un BASIC_SET. COMMAND_CLASS_MULTILEVEL_SET COMMAND_CLASS_MULTILEVEL_START_LEVEL_CHANGE COMMAND_CLASS_MULTILEVEL_STOP_LEVEL_CHANGE Se manda a los nodos asociados tras una pulsación para cambiar su estado: Se retransmite a los nodos asociados al recibirlo por Z-Wave.

CONFIGURACIONES

NOMBRE	TAMAÑO	VALOR
1 LED CENTRAL	1	0x00 -> Apaga el LED (por defecto) 0xFF -> Enciende el LED.
12 Estado LED en reposo	1	0x00 -> LED OFF (Valor por defecto) 0xFF -> LED UP y DOWN al 20% del nivel máximo
13 Bloquear entrada	1	0x00 -> Desbloquea la actuación sobre la carga. (Valor por defecto) 0xFF -> Bloquea la actuación sobre la carga.
15 Restaurar valores (Solo escritura)	2	0x9867 -> Parámetros, Grupos y estado Z-Wave se restauran a los valores por defecto. 0x4312 -> Los parámetros, a excepción del Bloquear Pulsación Larga se restauran a los valores por defecto.
19 Acción al Pulsar	1	0 -> (Valor por defecto) Al pulsar t<2seg se conmuta entre apagado y encendido al último valor de encendido (en función del estado del control asociado) enviando un Basic Set a 0x00 o 0xFF a los nodos asociados. 1 -> Al pulsar t<2seg siempre se activan los asociados al último valor de encendido enviando un Basic Set a 0xFF 2 -> Al pulsar t<2seg siempre se desactivan los asociados enviando un Basic Set a 0x00 3 -> Al pulsar t<2seg en el lado izdo se envía un Basic Set a 0x00 y se enciende el led DOWN 5s. Al pulsar t<2seg en el lado dcho. se envía un Basic Set a 0xFF y se enciende el led UP 5s. 4 -> Al pulsar 0seg<t<2seg siempre se activan los nodos asociados enviando un Basic Set a 0xFF Al pulsar 2seg<t<10seg siempre se Desactivan los nodos asociados enviando un Basic Set a 0x00 *No envía Node Info ni parpadea el LED central. 6 -> Al pulsar t<2seg en el lado izdo se envía un Basic Set con VALOR OFF o 0x00 (en función de si se ha configurado un VALOR OFF) * Si VALOR OFF esta configurado se enciende el led DOWN durante 5seg. En caso contrario se activan los LEDS UP y DOWN brevemente. Al pulsar t<2seg en el lado dcho se envía un Basic Set a VALOR ON o 0x00 (en función de si se ha configurado un VALOR ON) * Si VALOR ON esta configurado se enciende el led UP durante 5seg. En caso contrario se activan los LEDS UP y DOWN brevemente. 7 -> (Defecto) Se controlan los nodos asociados según lo descrito en la tabla de USO TECLADO Y RESPUESTAS
20 Identificar (Solo escritura)	1	0xFF -> La tecla activa una intermitencia en el LED central durante 5 segundos.
21 Estado del dispositivo (Solo lectura)	2	B0 -> 0x00 si la carga esta desactivada 0x01 si la carga está activada B1 -> 0x00 Carga desactivada 0xFF Carga activa.
25 VALOR OFF	1	0x00 - 0x63(max) Configura el valor de OFF
26 VALOR ON	1	0x00 - 0x63(max) Configura el valor de ON
27 Bloquear Pulsación Larga	1	0x00 -> la pulsación larga funciona según lo descrito anteriormente. (Valor por defecto) 0xFF -> La pulsación de 2s<t<10s no envía Node Info La pulsación de t>30s restaura los parámetros de configuración excepto Bloquear Pulsación Larga y envía un Node Info.

28	Consultar al detectar Touch	1	0x00 ->(en caso de que solo se controle 1 dispositivo).Al detectar Touch se realiza la consulta del estado del dispositivo controlado 0xFF -> (Defecto) (en caso de que solo se controle 1 dispositivo) se escucha el estado del dispositivo y no se lanza una consulta al detectar touch. Cuando cambia el número de dispositivos asociados y en algún momento previo o posterior a la asociación hay un solo dispositivo Simon asociado, la tecla realizará un Association Set o Remove para conocer el estado de la carga en todo momento o evitar el envío de tramas innecesarias. Cuando su valor es 0xFF y se añade un dispositivo: -Si se pasa de 0 a 1 o de 2 a 1 dispositivos y este es Simon, se envía un Association Set al grupo 2 del dispositivo controlado. (En caso de no ser dispositivo Simon, realice esta asociación manualmente) -Si se pasa de 1 a 0 o de 1 a 2 dispositivos y el primer dispositivo es Simon, se envía un Association Remove al grupo 2 del primer dispositivo del grupo controlado. (En caso de no ser dispositivo Simon, elimine esta asociación manualmente)
29	Habilitar reports automáticos CENTRAL_SCENE		0x00 -> Habilita la CC Central Scene Notification cuando no hay nodos asociados al grupo de control e inhibe la señalización de error al pulsar t<2s si no hay nodos asociados. 0xFF -> Habilita la señalización de error al pulsar t<2s si no hay nodos asociados.

⚠ Estas configuraciones no son restablecidas a los valores por defecto cuando el dispositivo es eliminado de la red. Únicamente COMMAND_CLASS_DEVICE_RESET_LOCALLY -> DEVICE_RESET_LOCALLY_NOTIFICATION será enviado para informar que el nodo ha sido eliminado de la red, pero mantendrá las configuraciones establecidas.

Para restaurar las configuraciones realice una de las siguientes acciones:

- Command CONFIGURATION SET con default bit a 1 al escribir cada configuración.
- Realice una pulsación larga de 30 segundos o envíe un CONFIGURATION SET con el parámetro 15 y el valor adecuado.

ENGLISH

DESCRIPTION

Once plugged to 10000306-039 this key permits the control of sunlinds awings or similar loads, via Basic Set Commands and Multilevel Start and Stop Level Change Commands.

KEYPAD USE & FEEDBACKS

EVENT	KEYPAD ACTION	DEVICE ESTATUS	FEEDBACK LEDS	DEVICE ACTUATION
	No press		- OFF (Reference setting point 1 and 12) - Key not associated with a Z-Wave network: intermittent of 2sec. - Error: intermittent of 0.1sec.	
Activate touch area	Touch detected	Not Associated	Central LED blinks ntermittent of 0.1sec for 5 seconds	Key consults the associated control via (Configuration Get Param 21). While controlled device report is not received the key will set the controlled device on Unknown state.
		Associated to Simon device	If associated Sunblind is going UP: UP LED blinks for 5sec. If associated Sunblind is going DOWN: DOWN LED blinks for 5sec.	Key consults the associated control via (Configuration Get Param 21). While controlled device report is not received the key will set the controlled device on Unknown state.
		Associated to non Simon device	UP and DOWN LEDs light up 5 seconds (sunblind movement is unknown).	Key consults the associated control via (Basic Get). While controlled device report is not received the key will set the controlled device on Unknown state.
		Associated to n>1 devices	UP and DOWN LEDs light up 5 seconds (sunblinds stopped since last key activation).	The Key decides the Control state according its last sent value
Press key	Short press (t<2s) in UP zone	Sunblind action is known and it is going UP.	UP and DOWN LEDs light up for 5sec.	Multilevel Stop Level Change is sent to associated device/s
		Sunblind action is known and it is stopped.	UP LED blinks until associated sunblind stops	Multilevel Start Level Change UP with default time y and sunblind movement is polled through Basic Get each 5seg.
		Sunblind action is known and it is going UP.	UP and DOWN LEDs light up for 5sec.	Multilevel Stop Level Change is sent to associated device/s
	Short press (t<2s) in DOWN zone	Sunblind action is known and it is going UP.	UP and DOWN LEDs light up for 5sec.	Multilevel Stop Level Change is sent to associated device/s
		Sunblind action is known and it is stopped.	DOWN LED blinks until associated sunblind stops	Multilevel Start Level Change DOWN with default time y and sunblind movement is polled through Basic Get each 5seg.
	Short press (t<2s) in undetermined zone			-If sunblind is moving -> Sends Stop Level Change. - If sunblind is stopped with level higher than 78% Multilevel Start Level Change DOWN is sent and sunblind movement is polled through Basic Get each 5seg. - If sunblind is stopped with level higher than 78% Multilevel Start Level Change 0xUP is sent and sunblind movement is polled through Basic Get each 5seg.
Add or remove from Z-Wave	Long press 2s<t<10s		Central LED blinks after key release	Device sends a Node Info to be added or removed into or from a Z-Wave network

Associate/Di-ssociate	Long press 2s<t<10s		Central LED blinks slow for Association Time (15 seconds).	Each time a Node Info is received from a device of the same network, the key will associate this device to its control Group (if it wasn't already in) or Disassociate(if device was in). Association Time will be restored and if the associated device is a Simon's device Central LED will be turned ON during Association Process.
Reset default	Long press t>30s		Main LED light up for 2.5 sec.	Reset to default state.

* Some of the functions can be changed depending on the configuration parameters.

Z-WAVE COMPLIANCE

This product can be included and operated in any Z-Wave network with other Z-Wave certified devices from other manufacturers and/or other applications. All non-battery operated nodes within the network will act as repeaters regardless of vendor to increase reliability of the network.

Z-WAVE SPECIFICATIONS

Z-WAVE DEVICE SPECIFICATION	
Device Type	WALL CONTROLLER
Generic Device Type	GENERIC_TYPE_WALL_CONTROLLER
Specific Device Type	SPECIFIC_TYPE_BASIC_WALL_CONTROLLER
Role Type	ROLE_TYPE_SLAVE_ALWAYS_ON
SUPPORTED COMMAND CLASSES	
COMMAND_CLASS_ZWAVEPLUS_INFO_V2	
COMMAND_CLASS_VERSION_V2	
COMMAND_CLASS_MANUFACTURER_SPECIFIC_V2	
COMMAND_CLASS_BASIC_V1	
COMMAND_CLASS_MULTILEVEL_SWITCH_V3	
COMMAND_CLASS_ASSOCIATION_V2	
COMMAND_CLASS_ASSOCIATION_GRP_INFO_V3	
COMMAND_CLASS_POWERLEVEL_V1	
COMMAND_CLASS_CONFIGURATION_V2	
COMMAND_CLASS_DEVICE_RESET_LOCALLY_V1	
COMMAND_CLASS_FIRMWARE_UPDATE_MD_V4	
COMMAND_CLASS_CENTRAL_SCENE_V2	
CONTROLLER COMMAND CLASSES	
COMMAND_CLASS_MANUFACTURER_SPECIFIC_V2	
COMMAND_CLASS_BASIC_V1	
COMMAND_CLASS_MULTILEVEL_SWITCH_V3	
COMMAND_CLASS_ASSOCIATION_V2	
COMMAND_CLASS_CONFIGURATION_V2	
COMMAND_CLASS_CENTRAL_SCENE_V2	

ASSOCIATION GROUPS

Groups	Group 1 (Lifeline) -> Name "LIFE"
Max. devices in Group	3
Automatic reports	After reset the Z-Wave module, a DEVICE-RESET-LOCALLY-NOTIFICATION is sent. Pressing without having nodes associated with the control group is notified by a CENTRAL_SCENE_NOTIFICATION

Groups	Group 1 (Control) -> Name "CONTROL"
Max. devices in Group	20
Actions	During Association process or then Association Set is received CC Manufacturer Specific, Manufacturer Specific Get: (to discover manufacturer) CC Association, Association Set: (review param 28 to know more about this command use). CC Association, Association Remove: (review param 28 to know more about this command use). CC Configuration, Configuration Set Param 1, 0xFF -> when association process is started this Configuration Set will be sent to all Simon devices in group to identify devices involved in this group. CC Configuration, Configuration Set Param 1, 0x00 -> when association process is finished this Configuration Set will be sent to all Simon devices in group to identify devices involved in this group. CC Configuration, Configuration Set Param 1, 0xFF -> Sent when a new device is associated thought association process and this device is a Simon device. CC Configuration, Configuration Set Param 1, 0x00 -> Sent when a device is disassociated thought association process and this device is a Simon device. When Touch area is detected o key is pressed without touch area detection: CC Configuration, Configuration Get, Param 21 -> Sent if param 28 value is 0x00, there is only 1 device is associated and it is a Simon device. Used to know the associated device state. CC Basic, Basic Get -> Sent if param 28 value is 0x00, there is only 1 device is associated and it is not a Simon device. Used to know the associated device state. When pressed and later than knowing the controlled devices state: COMMAND_CLASS_BASIC_SET It is sent to the associated nodes after a push to change its state: Value: 0xFF to enable / 0x00 to disable It is relayed to the associated nodes when Z-Wave receives a BASIC_SET. COMMAND_CLASS_MULTILEVEL_SET COMMAND_CLASS_MULTILEVEL_START_LEVEL_CHANGE COMMAND_CLASS_MULTILEVEL_STOP_LEVEL_CHANGE It is sent to the associated nodes after a push to change its state: It is relayed to the associated nodes upon receipt by Z-Wave.

CONFIGURATION

	NAME	SIZE	VALUE
1	Association LED	1	0x00 -> Turns the LED OFF (default) 0xFF -> Turns the LED ON
12	Behavior of LED in Re-ponse	1	0x00 -> LED OFF (Default) 0xFF -> UP and DOWN LED on at 20% of maximum level
13	Lock Input	1	0x00 -> Unlock the direct control of load. (Default) 0xFF -> Lock the direct control of load.
15	Reset Default (Write Only)	2	0x9867 -> Parameters, Groups, and Z-Wave status are restored to default. 0x4312 -> Parameters, except Lock long press are restored to default.
19	Press Action	1	0 -> (Default value) Pressing t <2sec switches between the last power on and off (depending on the status of the associated control) by sending a Basic Set to 0x00 or 0xFF to the associated nodes. 1 -> Pressing t <2sec always activates those associated with the last power on by sending a Basic Set to 0xFF 2 -> Pressing t <2sec always deactivates associates by sending a Basic Set to 0x00 3 -> Pressing t <2sec on the left side sends a Basic Set to 0x00 and the DOWN 5s LED lights up. By pressing t <2sec on the right side. A Basic Set is sent to 0xFF and the UP 5s led is lit. 4 -> Pressing 0sec <t <2sec always activates the associated nodes by sending a Basic Set to 0xFF Pressing 2sec <t <10sec always turns off the associated nodes by sending a Basic Set to 0x00 * Does not send Node Info nor does the central LED flash. 6 -> Pressing t <2sec on the left side sends a Basic Set with VALUE OFF or 0x00 (depending on whether an OFF VALUE has been set) * If VALUE OFF is set, the DOWN LED lights up for 5sec. Otherwise the UP and DOWN LEDs will be activated briefly. Pressing t <2sec on the dcho side sends a Basic Set to VALUE ON or 0x00 (depending on whether an ON VALUE has been set) * If VALUE ON is set, the UP LED is lit for 5 seconds. Otherwise the UP and DOWN LEDs will be activated briefly. 7 -> (Default) The associated nodes are controlled as described in the USE table KEYBOARD AND ANSWERS
20	Identify (Write only)	1	0xFF -> the central LED blinks for 5 seconds in order to identify the device.
21	Device State (Read Only)	2	B0 -> 0x00 Load is OFF 0x01 Load is ON B1 -> 0x00 Load is OFF 0xFF Load is ON
25	OFF VALUE	1	0x00-0x63 (max) Set the value of OFF
26	ON VALUE	1	0x00-0x63 (max) Set the value of ON
27	Lock long press	1	0x00 -> Long press works as described previously.(Default) 0xFF -> Long press of 2s<t<10s don't sends the Node Info Long press of t>30s Parameters, except Lock long press are restored to default and device sends a Node Info.
28	Consult on Touch detection	1	0x00 ->(if there is 1 Associated device) when Touch is detected, controlled device state will be consult. (Default) 0xFF -> (if there is 1 Associated device) when Touch is detected, controlled device state is not consulted. When Associated devices number is changed and before or after association there is 1 Simon's device, the key will perform an Association Set o Remove to be informed about controlled device state or reduce the traffic on Z-Wave network. When the param value is 0xFF and one device is associated: -Si associated devices goes from 0 to 1 or from 2 to 1 and it is a Simon device, the Key will send an Association Set to the Device group 2. (If it is not a Simon's device please associate them manually) -If associated devices goes from 1 to 0 or from 1 to 2 and the first device is a Simon device, The key Sends an Association Remove to group 2 of the first device. (If it is not a Simon's device please disassociate them manually)
29	Enable automatic reporting CENTRAL_SCENE		0x00 -> Enables CC Central Scene Notification when there are no nodes associated with the control group and Inhibits error signaling by pressing t <2s if there are no associated nodes. 0xFF -> Enables error signaling by pressing t <2s if there are no associated nodes.

⚠ All These configurations are not restored to default when device is removed from network. COMMAND_CLASS_DEVICE_RESET_LOCALLY -> DEVICE_RESET_LOCALLY_NOTIFICATION will be sent to inform controller that node has been removed from network, but the device will keep the current configurations.

To restore the configurations values, please perform one of these actions:

- Use Command CONFIGURATION SET with default bit to 1 for each configuration parameter.
- Perform Reset Default Action via keypad pressing or Command Reset Default.

simon