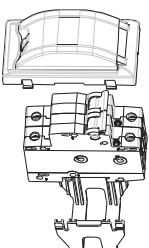


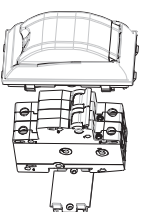
Simon 500 cima

MONTAJE - MONTAGEM - MONTAGE - ASSEMBLY

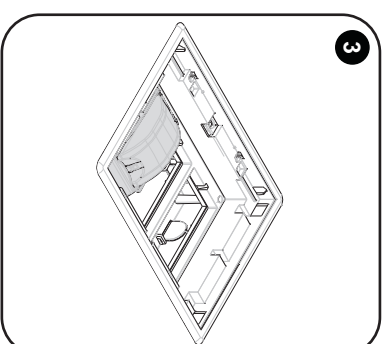
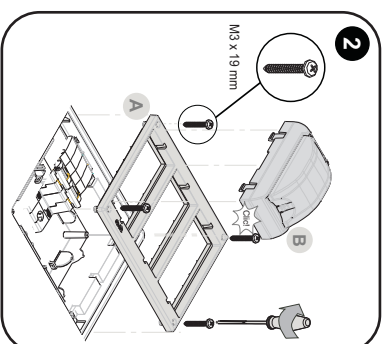
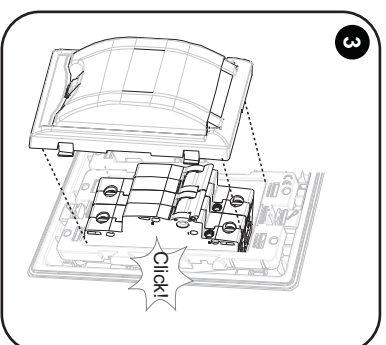
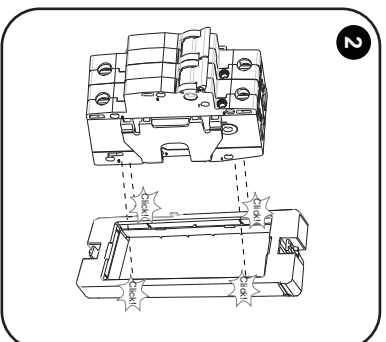
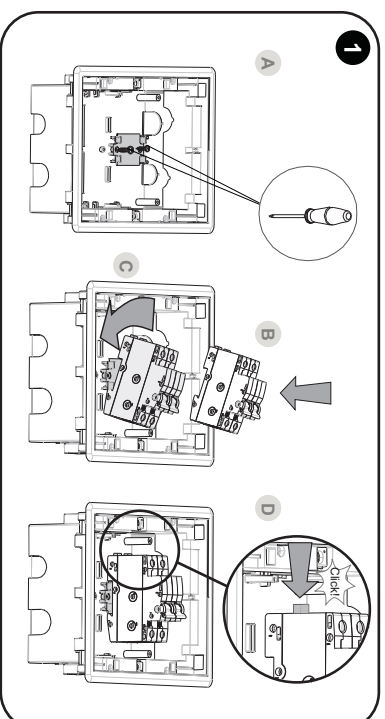
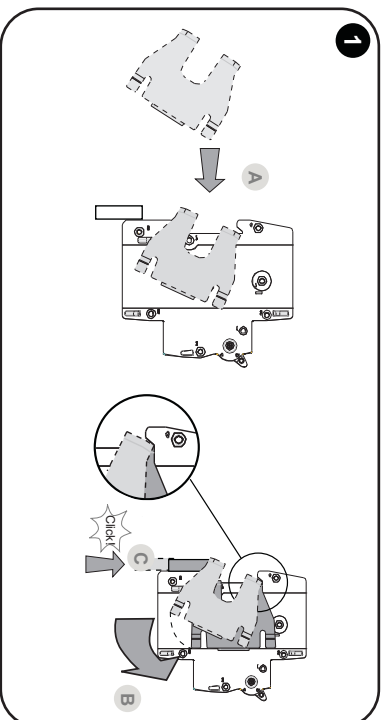
simon



ELEMENTOS DE PROTECCIÓN
ELEMENTOS DE PROTEÇÃO
ELEMENTS DE PROTECTION
PROTECTION ELEMENTS



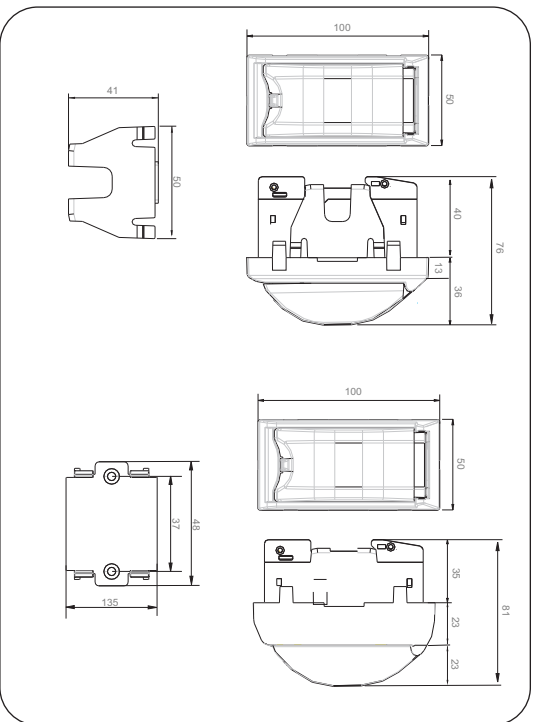
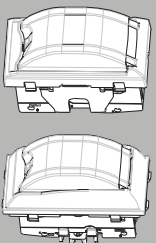
ELEMENTOS DE PROTECCIÓN PARA CAJAS DE SUELO
ELEMENTOS DE PROTEÇÃO PARA CAIXAS DE SOL
ELEMENTS DE PROTECTION POUR BOÎTES DE SOL
PROTECTION ELEMENTS FOR FLOOR BOXES



simon

Simon 500 cima

ELEMENTOS DE PROTECCIÓN
ELEMENTOS DE PROTECCIÓN
PROTECTION ELEMENTS



INFORMACIÓN TÉCNICA / INFORMAÇÃO TÉCNICA / INFORMATION TECHNIQUE / TECHNICAL INFORMATION

Antes de cualquier intervención, cortar la corriente. Respetar estrictamente las condiciones de instalación y de utilización. Un montaje incorrecto puede causar averías. Simon no se hace responsable de cualquier uso indebido del producto.

Avant toute intervention, couper le courant. Respecter strictement les conditions d'installation et d'utilisation. Un assemblage incorrect peut causer des avaries. Simon n'est pas responsable de tout usage inadapté du produit.

Antes de cualquier intervención, cortar a corrente. Respeitar estrictamente as condições de instalação e de utilização. O montaje incorrecto pode causar malfuncion. Simon não é responsável de qualquer uso incorreto do produto.

Makes sure the power supply is disconnected before any intervention. Strictly comply with instructions for installation and use. Incorrect assembly can cause malfunctions. Simon is not responsible of any incorrect use of the product.

Las referencias 50000075... 5001075... 50010075... 50011075... 50012075... 50012075... 50012075... son conformes a UNE-EN 61008-1 y UNE-EN 61008-2-1. Para asegurar el cumplimiento de la REBT se deben instalar los productos de acuerdo con las instrucciones de Simon. SIMON no es responsable si no se realiza bajo sus condiciones.

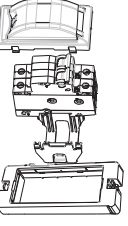
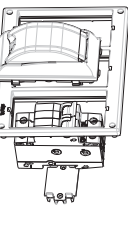
Referências 50000075... 5001075... 50010075... 50011075... 50012075... 50012075... 50012075... são conformes a UNE-EN 61008-1 e 5002075... 5001075... de acordo com a norma UNE-EN 61008-1 e UNE-EN 61008-2-1 de acordo com as presentes instruções. A SIMON não assume qualquer responsabilidade se as suas condições não foram observadas.

The references 50000075... 5001075... 50010075... 50011075... 50012075... 50012075... 50012075... according to UNE-EN 61008-1 and 5002075... 50012075... To ensure compliance with the low voltage electro-technical regulations this product must be installed in accordance with the instructions provided. SIMON accepts no responsibility if these conditions are not met.



SIMON, S.A. Dirección: 390-392 / 08013 Barcelona Servicio de asesoramiento Técnico - Technical advice service: 31.902109700.E-mail: sa@simon.es http://www.simon.es

990703 17-04-2012

	
<p>50000075-... 50001075-... 50002075-...</p>	X
<p>50010075-... 50011075-... 50012075-...</p>	X
<p>50000074-...</p>	X
<p>50010074-...</p>	X