

simon

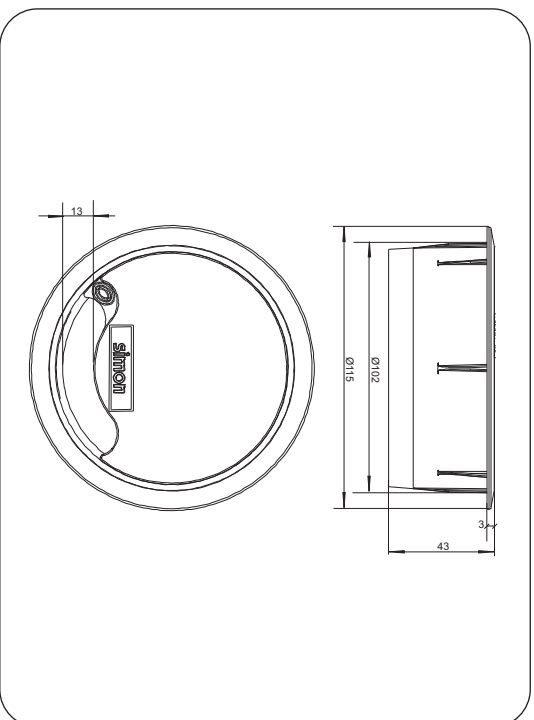
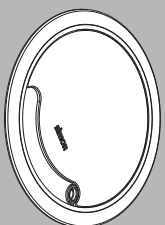
Simon 500 cima

SALIDA DE CABLES PARA SUELO TÉCNICO

SALIDA DE CABOS PARA PISO TÉCNICO

SORTIE DE CÂBLES POUR SOL TECHNIQUE

CABLE OUTLET FOR TECHNICAL FLOORS



INFORMACIÓN TÉCNICA / INFORMAÇÃO TÉCNICA / INFORMATION TECHNIQUE / TECHNICAL INFORMATION

Antes de cualquier intervención, cortar la corriente. Respetar estrictamente las condiciones de instalación y de utilización. Un montaje incorrecto puede causar averías. Simon no se hace responsable de cualquier uso indebido del producto.

Para assegurar el cumplimiento del REBT y la norma UNE-EN 60670-23 se deben instalar los productos según las presentes instrucciones. SIMON no es responsable si no se realiza bajo sus condiciones.

Antes de qualquer intervenção, cortar a corrente. Respetar estrictamente as condições de instalação e de utilização. O montagem incorrecto pode causar malfunção. Simon não é responsável de qualquer uso incorrecto do produto.

Para assegurar o cumprimento do REBT e a norma UNE-EN 60670-23 é necessário instalar o produto de acordo com as presentes instruções. A SIMON não assume qualquer responsabilidade se as suas condições não forem observadas.

Avant toute intervention, couper le courant. Respecter strictement les conditions d'installation et d'utilisation. Un assemblage incorrect peut causer des avaries. Simon n'est pas responsable de tout usage inexact du produit.

Pour garantir le respect de la REBT et la norme UNE-EN 60670-23, on doit installer le produit conformément aux présentes instructions. SIMON se dégage de toute responsabilité si ces conditions ne sont pas respectées.

Make sure the power supply is disconnected before any intervention. Strictly comply with instructions for installation regulations and the UNE-EN 60670-23 standard, this product

MANUTENIMENTO / MANUTENÇÃO / MAINTENANCE / ENTRETIEN

Limpier la superficie de los envoltorios con un trapo húmedo. Limpiar a superfície dos envoltórios com um pano húmido. Nettoyer la surface des enveloppes avec un chiffon humide. To clean the surfaces of envelope use an humid rag.

SIMON, S.A. Diputación, 300-302 / 08013 Barcelona Servicio de asesoramiento técnico - Technical advice service: Tel: 902 09700 E-mail: sa@simon.es <http://www.simon.es>



990701 13-04-2012

