

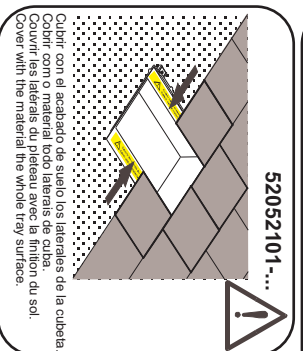
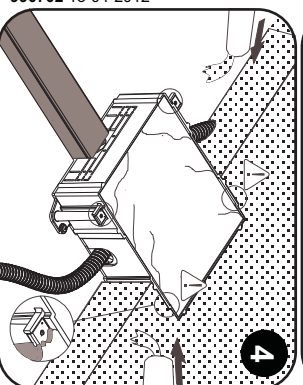
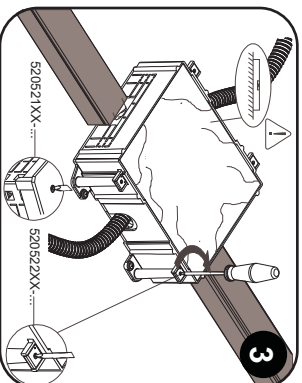
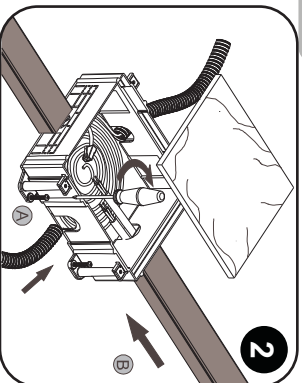
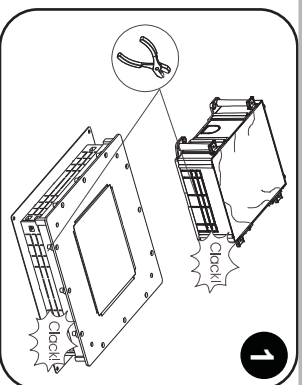


# simon

Simon 500 CIMA

Registros plásticos y metálicos  
 Registers plastics and metálicos  
 Registros plastiques et métalliques  
 Registros plásticos y metálicos

	1mod	2mod	3mod	4mod	6mod
	52052101...52052102...52052103...52052104...52052106...				
			52052203...52052204...52052206...		



REF	A(mm)	B(mm)
52052101...	170	115
52052102...	170	155
52052103...	170	210
52052104...	170	285
52052106...	210	300
52052203...	170	210
52052204...	170	285
52052206...	210	300

CE

T Max 100°C

T Min 5°C

UNE-EN 60670/23