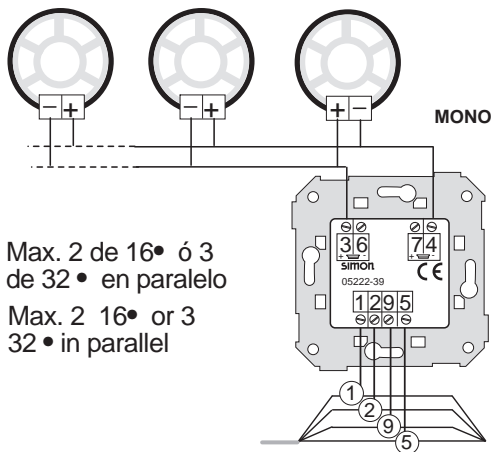
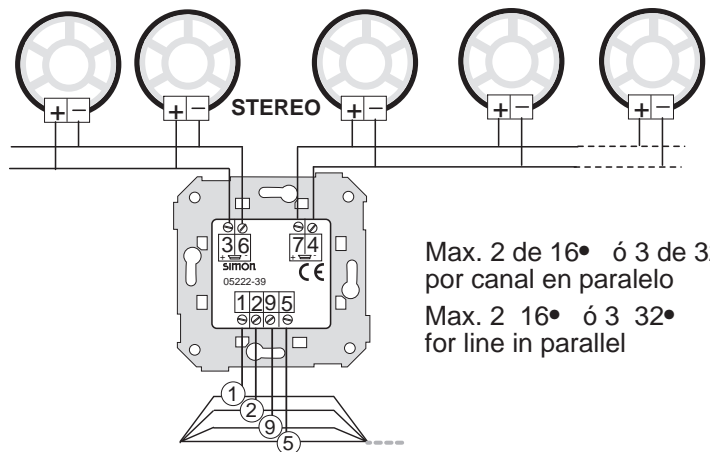


- 05072-39 ALTAVOZ 32 • 10W 5" DE TECHO PARA INSTALAR CON REJILLA ART. 5505-3_
- 5" 10 W 32• CEILING SPEAKER TO BE INSTALLED WITH ART. GRID 5505-3_
- HAUT PARLEUR 32 • 0W 5" DE TOIT À INSTALLER AVEC UNE GRILLE ART. 5505-3_
- DECKENLAUTSPRECHER 32 • 10 W 5" ZUR INSTALLATION MIT GITTER ART.-NR. 5505-3_
- ALTIFALANTE 32• 10 W 5" DE TECTO PARA INSTALAR COM GRELHA ART. 5505-3_
- 05562-39 ALTAVOZ 16 • 2W 2" PARA INSTALAR CON CAJA UNIVERSAL Y REJILLA
- 2" 2W 16• SPEAKER TO BE INSTALLED WITH UNIVERSAL BOX AND GRID
- HAUT PARLEUR 16• 2W 2" À INSTALLER AVEC UN BOÎTIER UNIVERSEL ET UNE GRILLE
- LAUTSPRECHER 16 • 2W 2" ZUR INSTALLATION MIT UNIVERSALGEHÄUSE UND GITTER
- ALTIFALANTE 16• 2 W 2" PARA INSTALAR COM CAIXA UNIVERSAL E GRELHA
- 05563-30 ALTAVOZ 16 • 2W 2" PARA INSTALAR EN TECHO
- 2" 2W 16• SPEAKER TO BE INSTALLED ON CEILING
- HAUT PARLEUR 16• 2W 2" À INSTALLER EN TOITURE
- LAUTSPRECHER 16 • 2W 2" ZUR DECKENINSTALLATION
- ALTIFALANTE 16• 2 W 2" PARA INSTALAR NO TECTO

Conexión a los mandos digitales Simon
Connection to Simon digital controls
Branchement sur commandes numériques Simon
Anschluss an die digitalen Simon-Bediengeräte
Ligação aos controlos digitais Simon

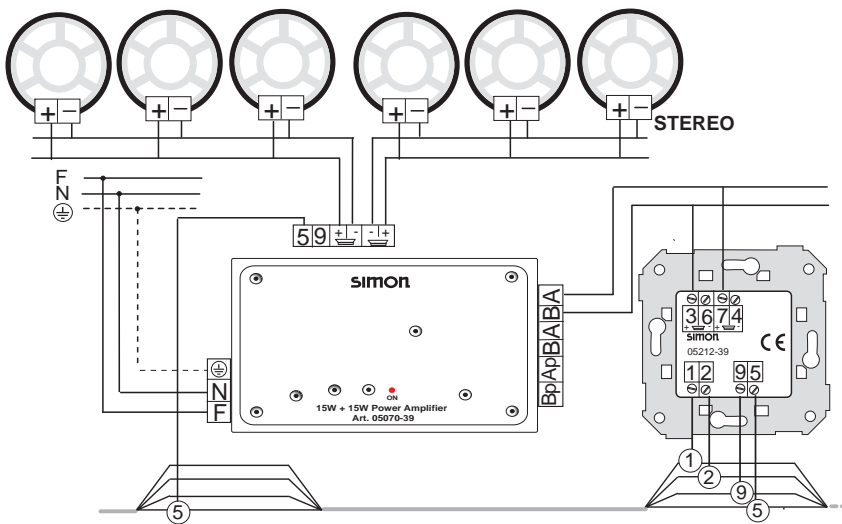


Max. 2 de 16• ó 3 de 32 • en paralelo
 Max. 2 16• or 3 32 • in parallel



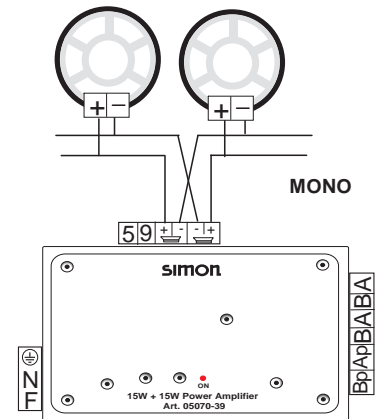
Max. 2 de 16• ó 3 de 32• por canal en paralelo
 Max. 2 16• ó 3 32• for line in parallel

Conexión al amplificador Simon
Connection to Simon amplifier
Branchement sur l'amplificateur Simon
Anschluss an Simon-Verstärker
Ligação ao amplificador Simon



Max. 6 de 16• ó 15 de 32 • por canal en paralelo

Max. 6 16• or 5 32 • for line in parallel



Max. 6 de 16• ó 15 de 32 • en paralelo

Max. 6 16• or 15 32 • in parallel

