

Simon|24

Harmonie

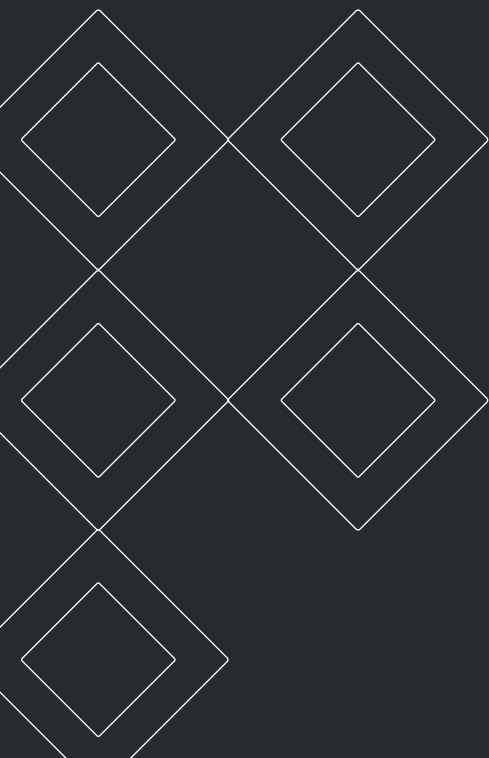


Гармоничное
сочетание

simon

Harmonie

Элегантная и утонченная коллекция,
которая излучает сияние



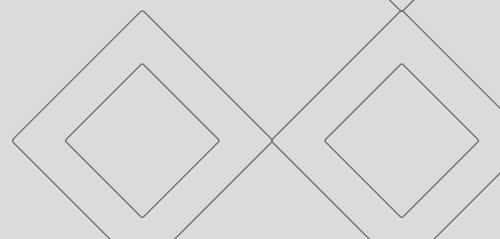
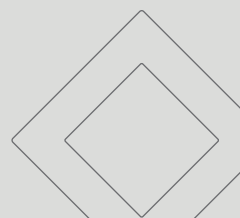
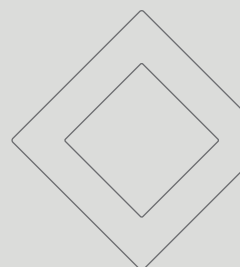


24
SIMON

Механизм, обеспечивающий более надежный монтаж,
на который теперь затрачивается в 2 раза меньше времени

x2

Быстрее в 2 раза



Гармоничное сочетание

Порой изящность усматривается не только во внешнем оформлении, но и в функциональности. Как приятно обнаружить, что все идеально подогнано, четко включается и выключается, а элементы интерьера не только надежны, но и радуют глаз. Другими словами, когда они гармонично с ним сочетаются.

Simon представляет Harmonie 24 – серию, сущность которой заключается в сочетании эстетики и функциональности. Harmonie – коллекция, источником вдохновения для которой служат пейзажи и текстуры пространства, полного контрастов. Simon 24 – механизм, разработанный для обеспечения эффективного функционирования в самых разных помещениях.

Эстетика и функциональность. Функциональность и эстетика. Два понятия, которые гармонично сочетаются в конкретном пространстве.

Harmonie 24, когда все находится на своих местах.



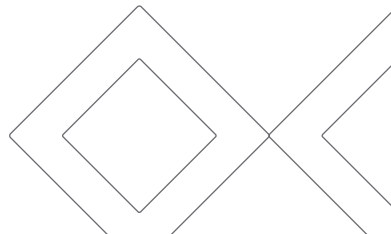


Harmonie





Коллекция



Harmonie

Когда все элементы гармонично интегрированы в пространство, возникает эффект, который мы называем эффектом Harmonie. Когда все находится на своих местах. Когда ничто не является лишним. Именно поэтому компания Simon усовершенствовала свою продукцию, чтобы создать впечатление полной гармонии и привнести в интерьер блеск и утонченность благодаря изделиям в очень элегантном и сдержанном стиле.





Плоские формы
идеально вписываются в интерьер



Практически плоские рамки гармонируют со стеной, создавая впечатление полной интеграции в окружающее пространство.

Вдохновением для коллекции Simon 24 Harmonie стал прекрасный баланс между эстетикой и функциональностью, элегантностью в полном значении слова. Элемент, который идеально подходит для любого пространства благодаря разносторонности и утонченности двух коллекций.



RADIANT

Когда практичное становится элегантным,
рождается гармония элементов.



ESSENCE





БЕЛЫЙ



СЛОНОВАЯ КОСТЬ



ГРАФИТ



АЛЮМИНИЙ

ESSENCE

БАЗОВАЯ КОЛЛЕКЦИЯ

Коллекция, которая создает множество возможностей и связывает элементы всей серии. Надежный выбор.





АЛЮМИНИЙ / БЕЛЫЙ



АЛЮМИНИЙ / ГРАФИТ



RADIANT

Расширь свои возможности в утонченном направлении. Серия, которая делает любое пространство сияющим, уделяя малейшим деталям особое внимание.



ЗОЛОТО / БЕЛЫЙ



ЗОЛОТО / ГРАФИТ



ШАМПАНЬ / СЛОНОВАЯ КОСТЬ

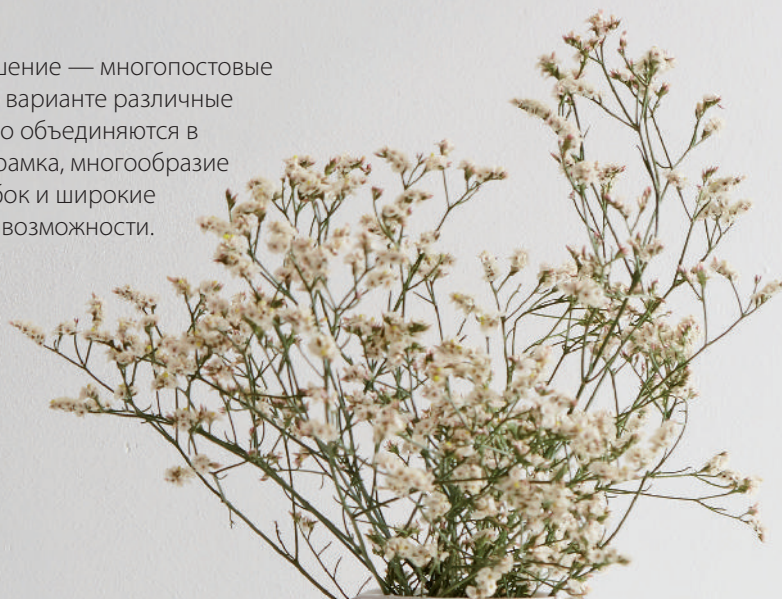


ШАМПАНЬ / ГРАФИТ

МНОГОПОСТОВЫЕ РАМКИ

ИЗЯЩНОЕ РЕШЕНИЕ В
СЕРИИ HARMONIE 24

Оптимальное решение — многопостовые рамки. При таком варианте различные механизмы удобно объединяются в один блок. Одна рамка, многообразие монтажных коробок и широкие функциональные возможности.





Многопостовые
рамки
универсальны:
их можно
использовать
горизонтально и
вертикально.

Механизм|24
SIMON

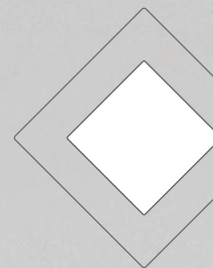




Настоящая революция

24
Harmonie

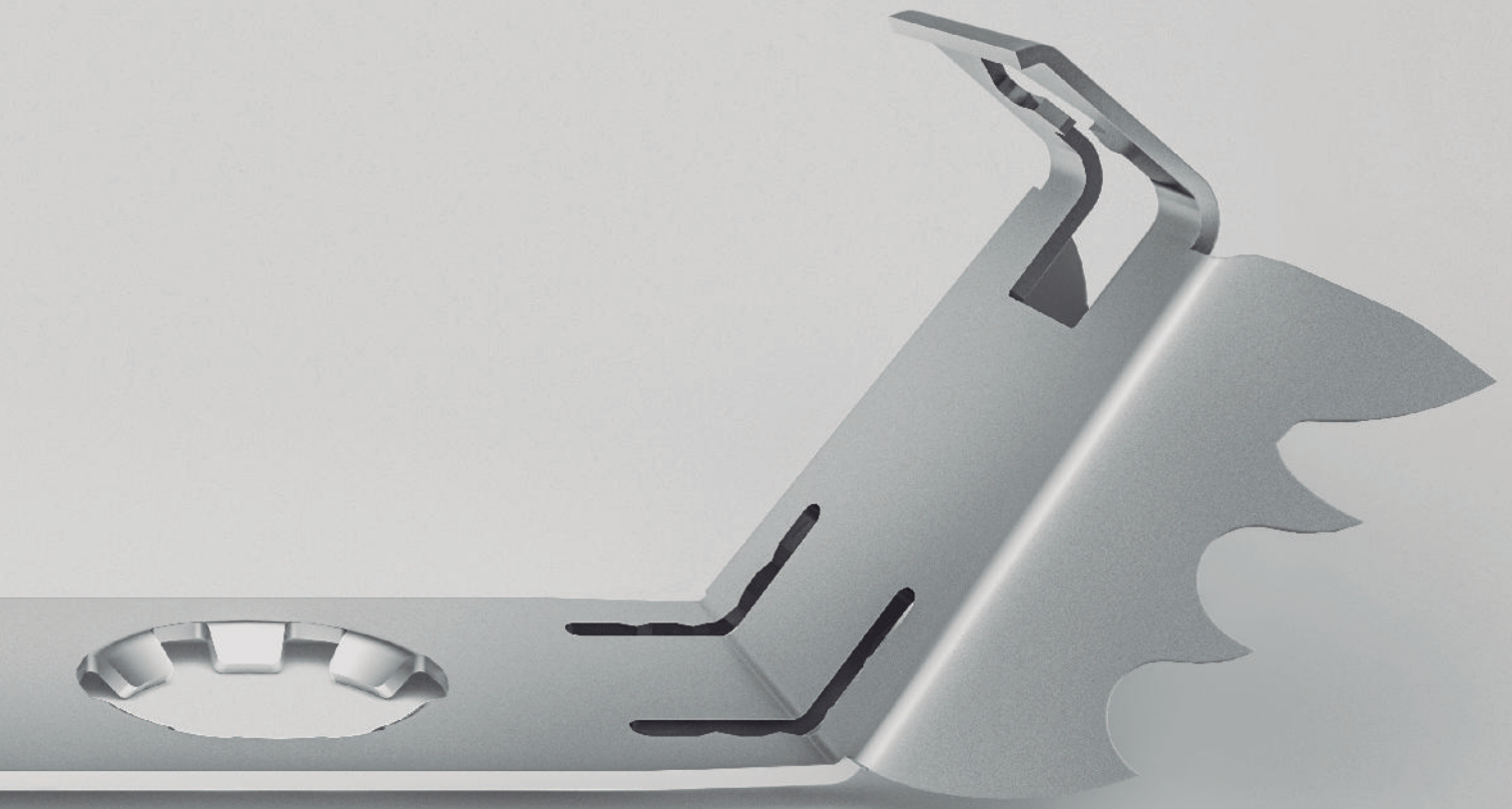
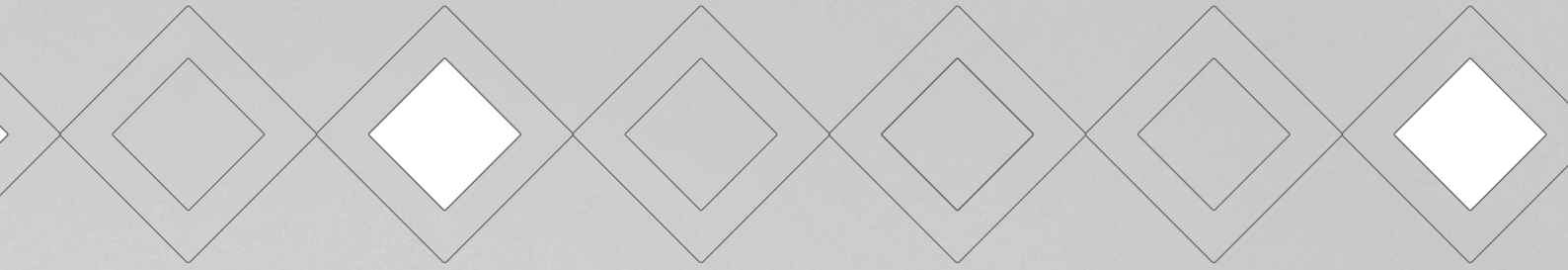
PUSH
&GO

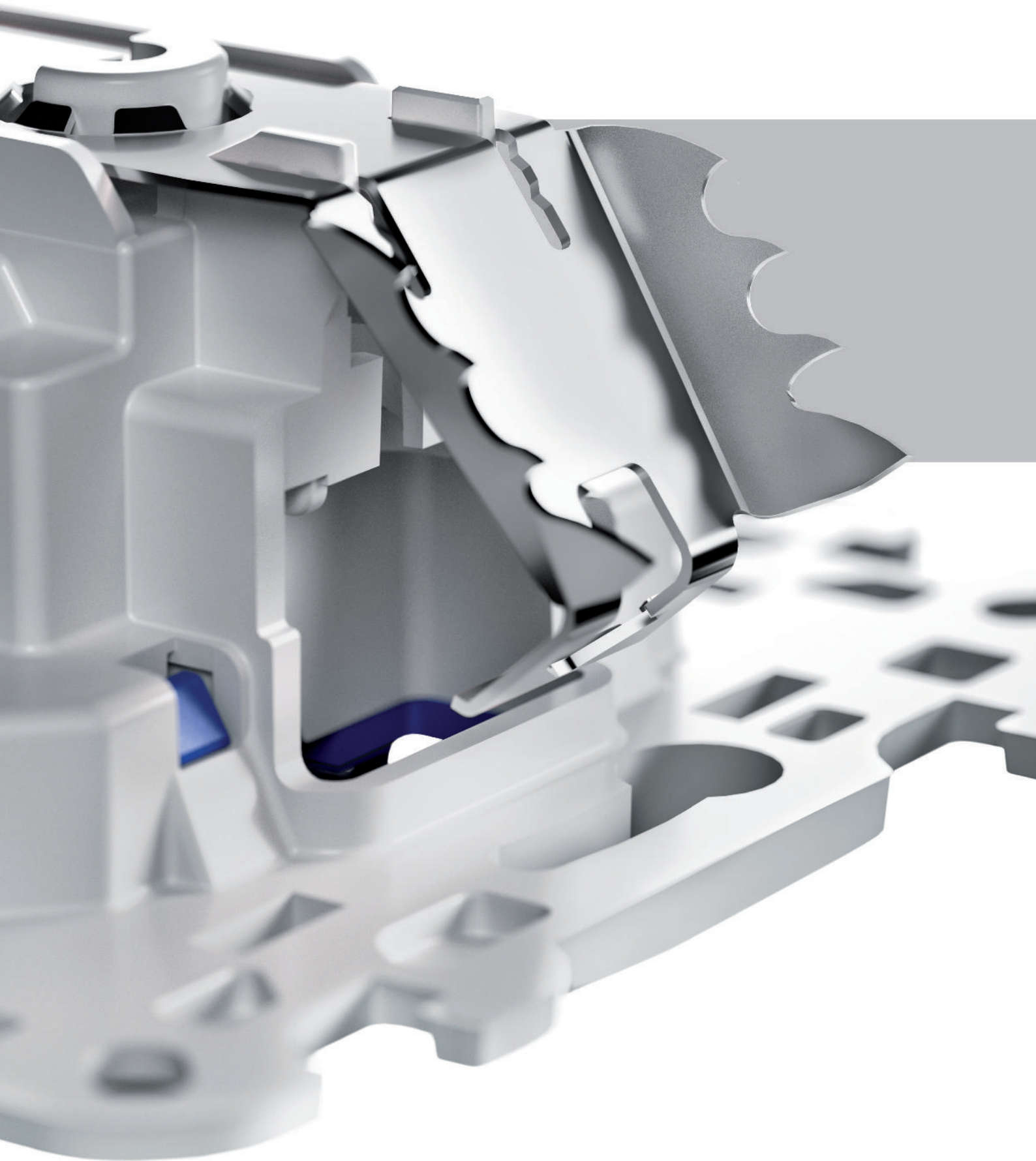


Система, создающая полную гармонию

Главное новшество в механизме Simon 24 — это система Push&Go, уникальная разработка, позволяющая сократить время монтажа в два раза; соединение более надежно по сравнению с винтовой фиксацией, при этом соблюдаются те же стандарты безопасности. Кроме того, обеспечивается надежная фиксация, при совместимости с любыми представленными в продаже монтажными коробками.

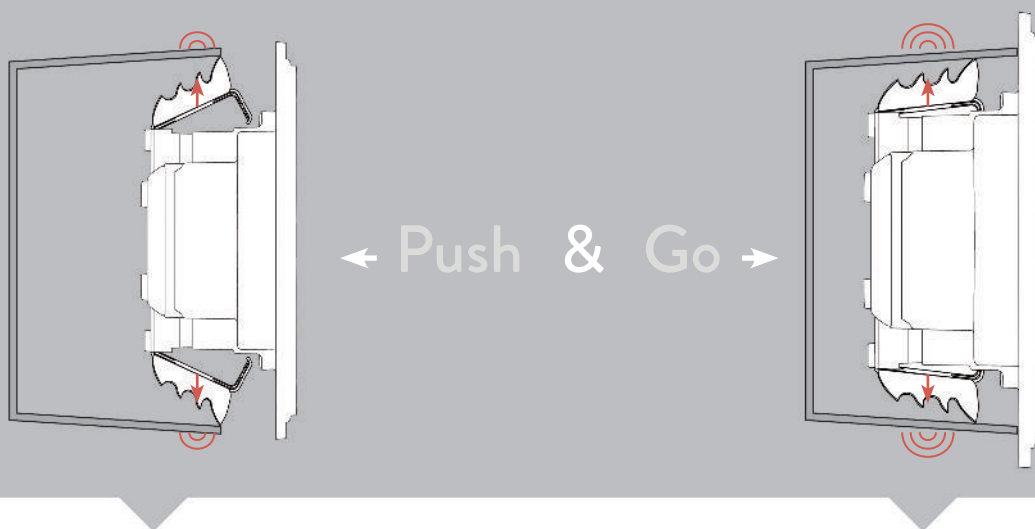






Как это работает?

Push&Go — это система крепления механизма с помощью удобных зубцов, которые легко фиксируют его в любой коробке.



По мере нажима зубцы сжимаются и обеспечивают фиксацию в установочной коробке.

В фиксированном положении удерживающее усилие таких зубцов не позволяет механизму выпасть. При попытке извлечения прижимающее давление зубцов повышается, из-за чего упрочняется посадка механизма.

Повышенная надежность, удобный и быстрый монтаж

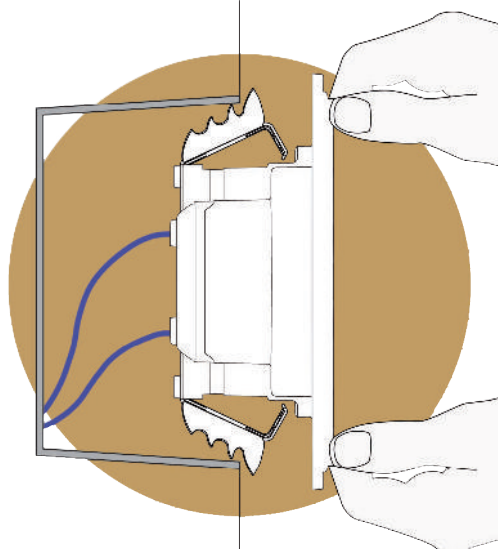
ПОВЫШЕННАЯ НАДЕЖНОСТЬ

- Легчайшая установка, которая гарантирует полную безопасность без прикручивания к стене.
- Экономия времени.
- Для удобства существует возможность дополнительного прикручивания к стене.

БЫСТРЫЙ И УДОБНЫЙ МОНТАЖ

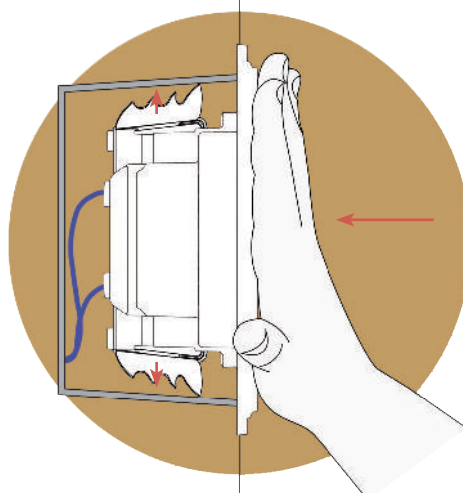
При монтаже обычных механизмов много времени уходит на закрепление или привинчивание монтажных лапок.
При использовании механизма Simon 24 вся сборка проводится максимально быстро.

1 ВСТАВИТЬ



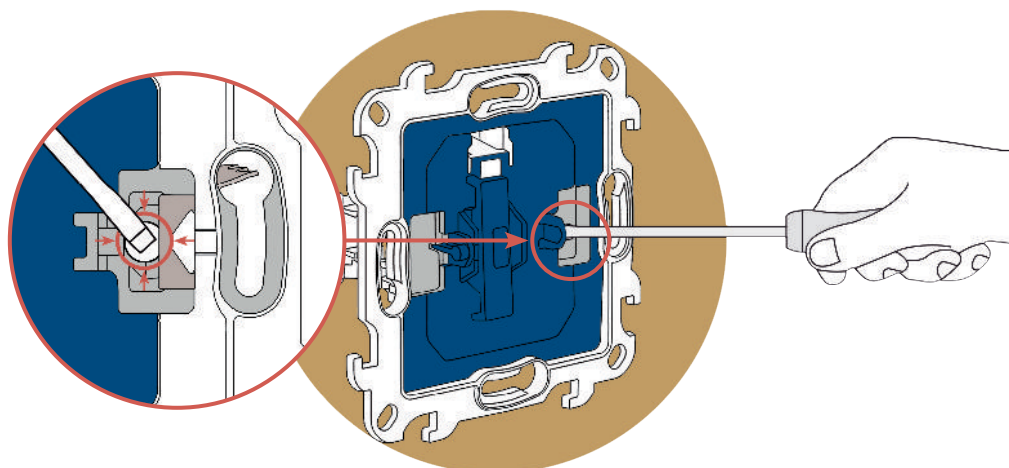
2 НАЖАТЬ

Зубцы сильно упрутся в стену и предотвращают выпадение механизма



3 ЗАФИКСИРОВАТЬ ДОПОЛНИТЕЛЬНО

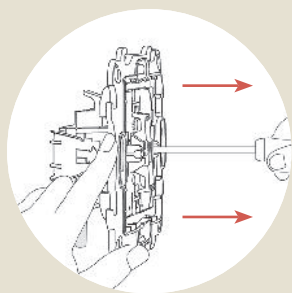
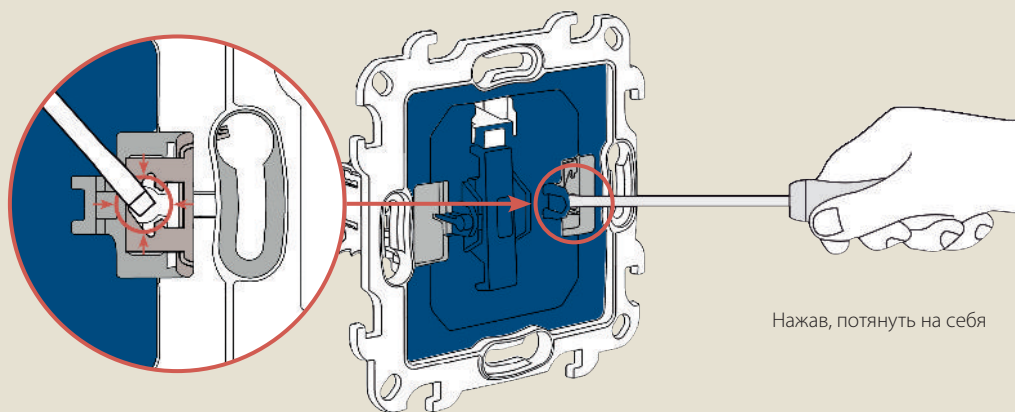
Привинчивание не требуется, достаточно надавить в отверстия. Закрепление важно для правильной установки.



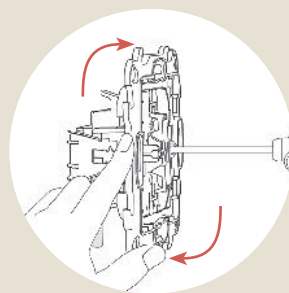
(В квадратных коробках производства компании Simon это не требуется)

УДОБСТВО ДЕМОНТАЖА И ВЫРАВНИВАНИЯ

При необходимости извлечения механизма или его выравнивания достаточно вставить отвертку в отверстие по стрелке и



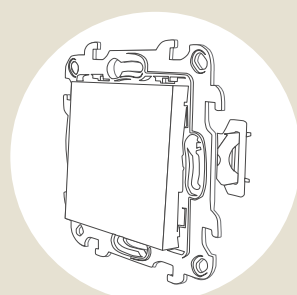
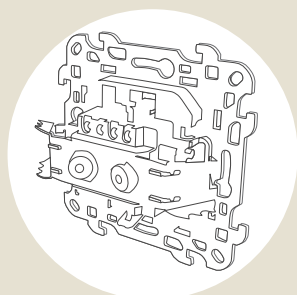
A Извлеките механизм.

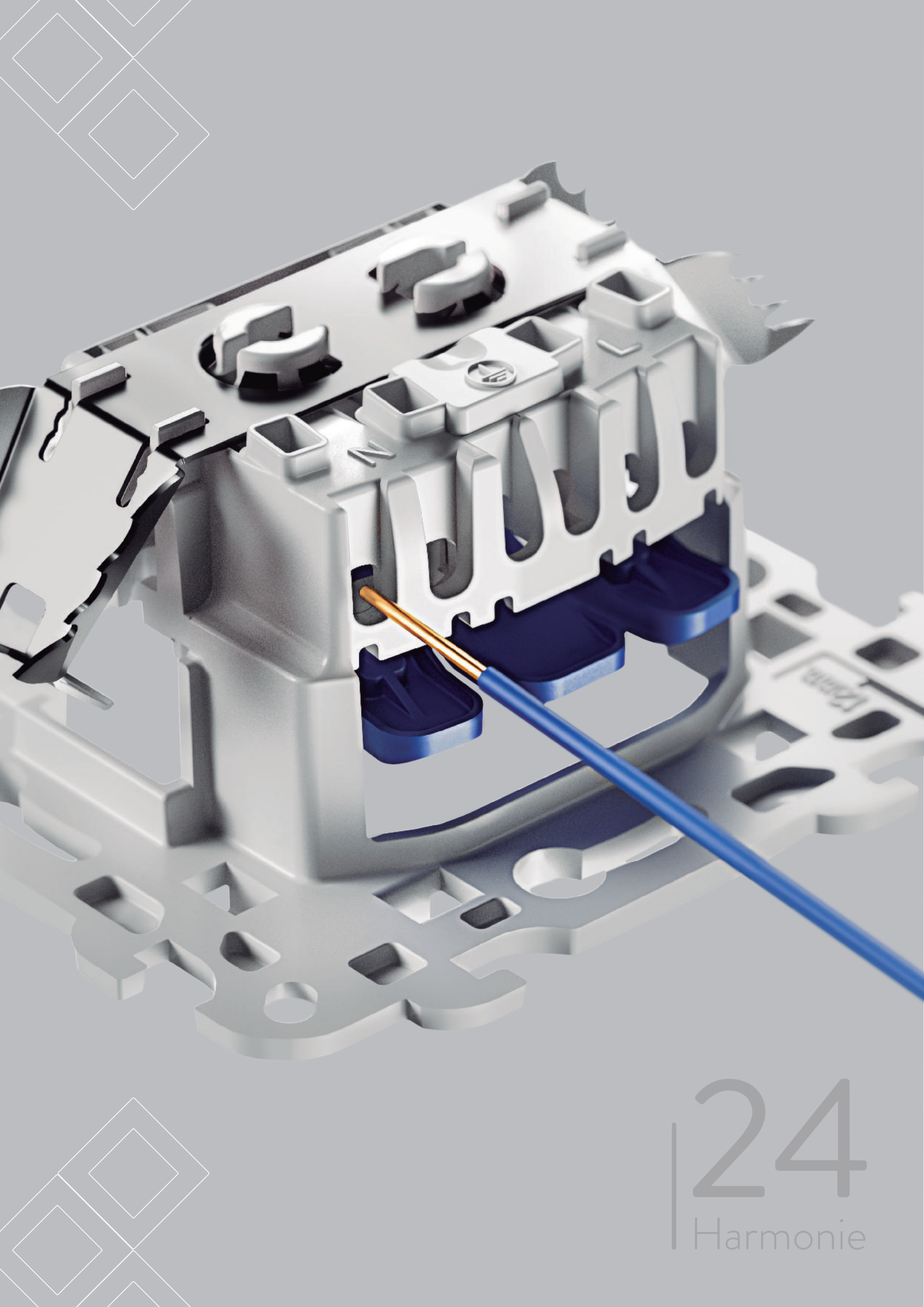


B Выровняйте и, установив на место, закрепите.

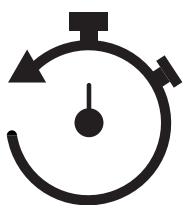
Совместимость с любыми представленными в продаже коробками

Simon 24 Harmonie предлагается с двумя вариантами монтажных лапок: с инновационной системой Push&Go (быстрее, надёжнее, легкая установка) и со стандартными лапками.





24
| Harmonie



Быстрое соединение

Экономия времени Повышенная надежность Больше удобства

С помощью такой передовой системы соединение производится намного быстрее, оно надежно и удобно при любом варианте монтажа.

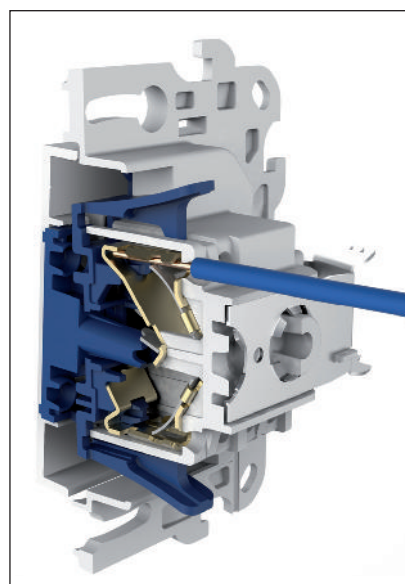
ПОВЫШЕННАЯ НАДЕЖНОСТЬ

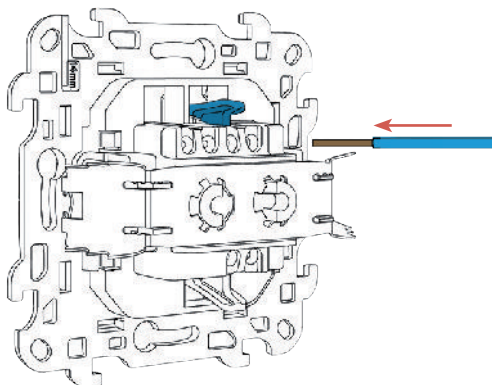
Улучшенная система для жестких проводов, успешно апробированная в европейских странах и отличающаяся высокой надежностью:

- Обеспечивается надежность зажима.
- В отличие от винтовых зажимов прочность соединения не нарушается.
- Не допускается нарушение правильности соединения.

ЭКОНОМИЯ ВРЕМЕНИ

Зачистив концы проводов, достаточно вставить их в зажимы, следуя указаниям на монтажной коробке. Кроме того, система рассчитана как на одножильные, так и гибкие провода.



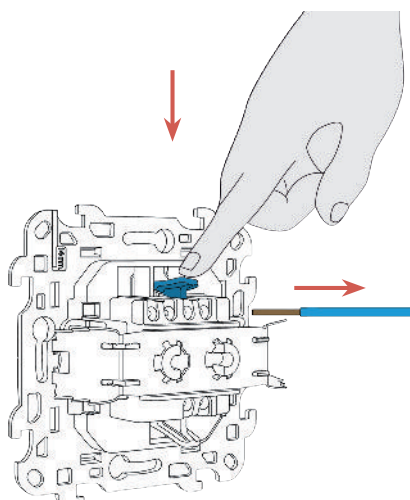
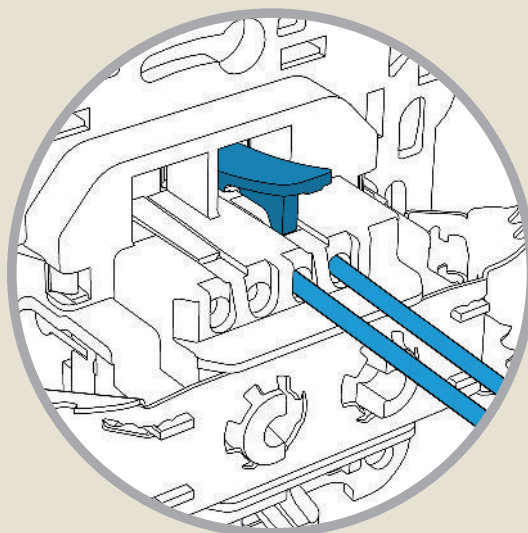


БОЛЬШЕ УДОБСТВА

С новым механизмом Simon 24 отпадает необходимость в затягивании винтов. Выбор в пользу такой революционной разработки, исключая винтовые зажимы, — это новый уровень комфорта.

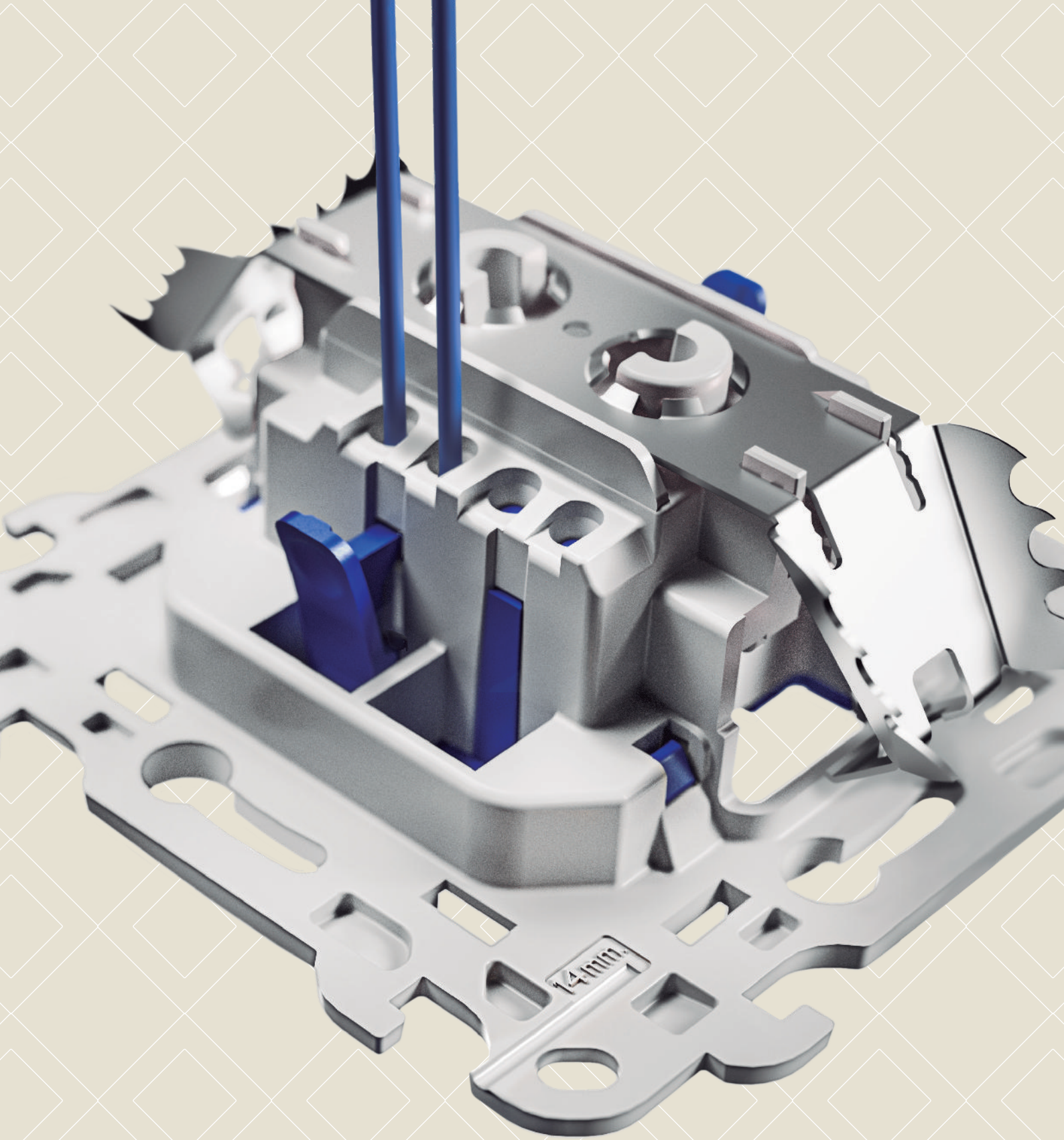
УПРОЩЕННЫЙ МОНТАЖ

На случай подвода двух проводов для каждого из них в этом механизме предусмотрено отдельное отверстие, поэтому отпадает необходимость связывать их между собой.



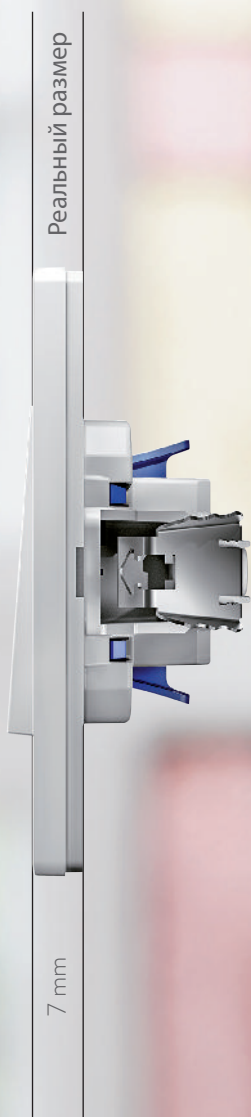
ЛЕГКО ДЕМОНТИРОВАТЬ

Для демонтажа достаточно нажать на рычажок и отсоединить провод.



Элегантность и утонченность форм

МЕХАНИЗМ
ПЛАВНЫЙ И БЕСШУМНЫЙ



- Мягкое касание.
- Максимально тихий щелчок.
- Конструкция выдерживает индуктивные нагрузки.
- Более короткий ход клавиши.



Добиваясь максимальной эстетичности своих изделий, компания Simon делает ставку на механизмы, которые меньше выступают от стены и, соответственно, имеют меньший угол наклона и укороченный ход клавиши.

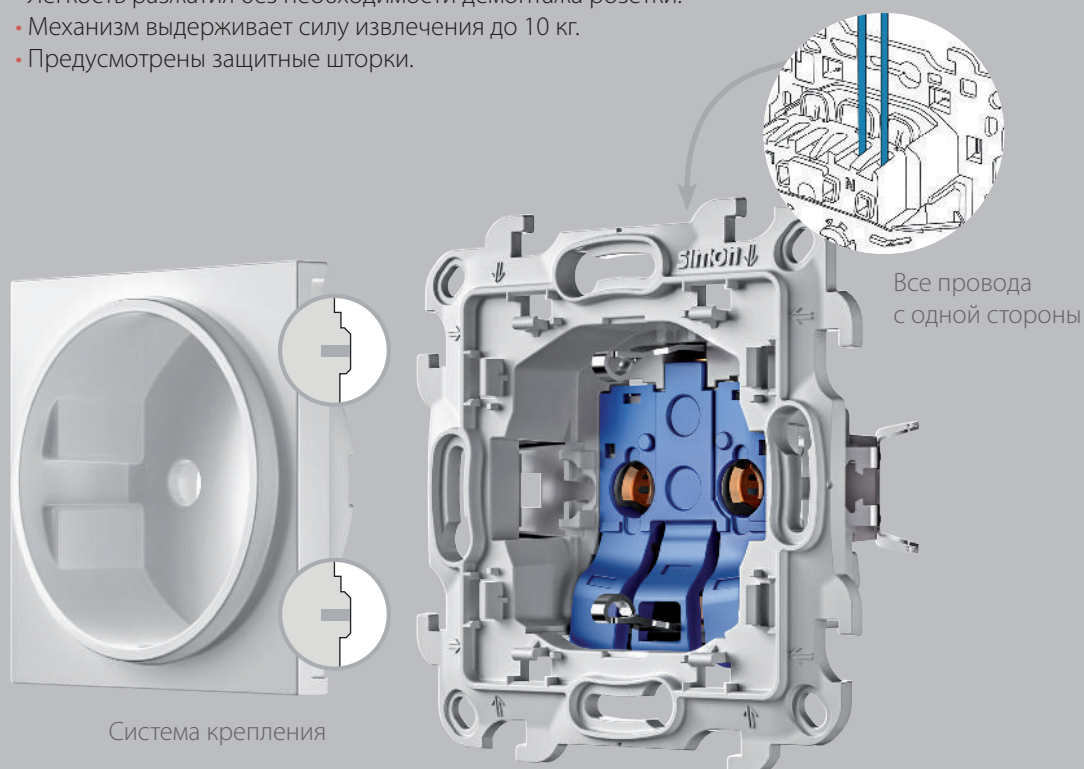
В соответствии
с требованиями
монтажа
применяются
защитные шторки для
всех механизмов

Механизм Simon 24: в чем еще заключается его уникальность

РОЗЕТКА. МАКСИМАЛЬНОЕ УДОБСТВО

Обеспечивается максимальное удобство и легкость монтажа:

- Ввод проводов с одной стороны.
- Накладка с фиксаторами, задающими необходимое усилие извлечения (винт скрыт).
- Легкость разжатия без необходимости демонтажа розетки.
- Механизм выдерживает силу извлечения до 10 кг.
- Предусмотрены защитные шторки.



IP44: ЗАЩИТА ОТ ВЛАГИ И ПЫЛИ

Механизм Simon 24 с герметичностью розетки, имеющей степень защиты IP44, рассчитан на монтаж в местах, где требуется защита от влаги и пыли.

Кроме того, механизм Simon 24 может быть использован при монтаже блока из двух электрических розеток.

ДВОЙНЫЕ РОЗЕТКИ:

Для максимального количества подключений при минимальном свободном месте; с тем же дизайном. В наличии имеются двойные двухполюсные розетки и двойные розетки Schuko.



УСОВЕРШЕНСТВОВАННАЯ ФИКСАЦИЯ РАМКИ

В рамке механизма Simon Harmonie 24 предусмотрена система многопозиционных зажимов с зубчато-реечным креплением, обеспечивающих плотное прилегание к монтажной коробке и компенсирующих неровности стены.

УДОБСТВО И ЛЕГКОСТЬ ДЕМОНТАЖА

- Легкость и свобода извлечения благодаря наличию небольшого паза.
- Не нарушается целостность стены и интерьера.



ПРОЧНЫЕ МАТЕРИАЛЫ

МОНТАЖНАЯ КОРОБКА:

Технический полимер, который благодаря высокой прочности:

- Обеспечивает сохранность механизма, даже при привинчивании.
- Обеспечивает правильность монтажа в коробке как с винтовыми креплениями, так и с монтажными лапками.
- Исключается необходимость нарезки при монтаже.
- Идеально подгоняются, выравнивая положение любых механизмов.
- Хорошо сохраняется форма: отсутствие деформации при монтаже или в процессе эксплуатации.

РАМКИ И КЛАВИШИ

- Материал — поликарбонат, не теряющий своих свойств в процессе эксплуатации.

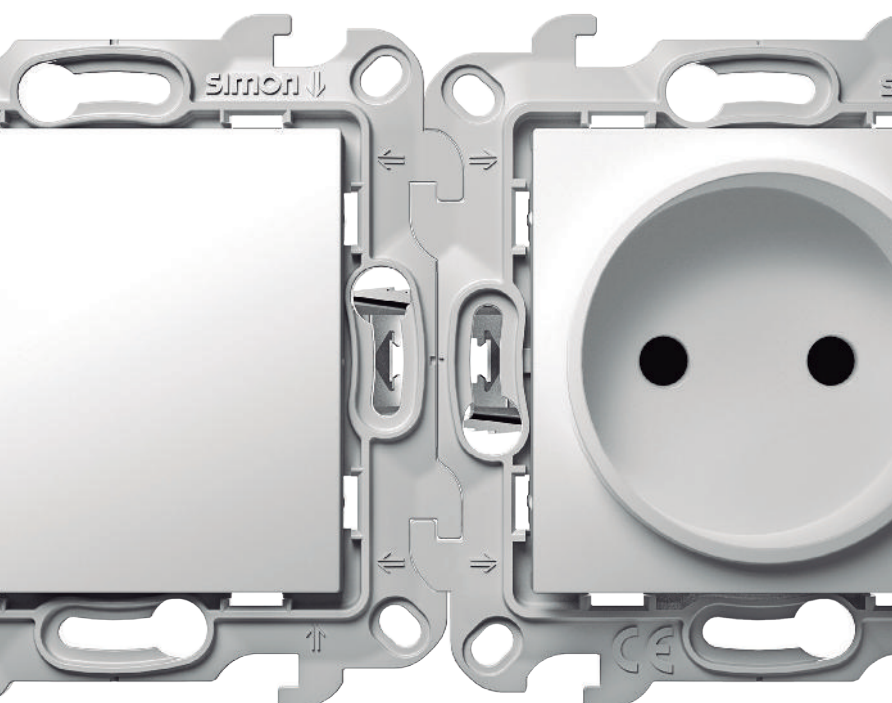
НЕСКОЛЬКО МЕХАНИЗМОВ.

ОДНА РАМКА

Оптимальное решение — многопостовые рамки.

При таком варианте различные механизмы удобно объединяются в один блок.

Многопостовые рамки универсальны. Их можно использовать горизонтально и вертикально.

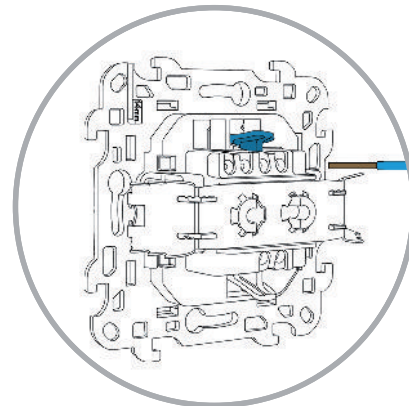
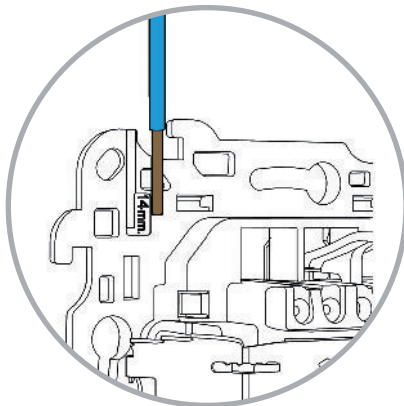




Монтаж производится быстро, легко и надежно

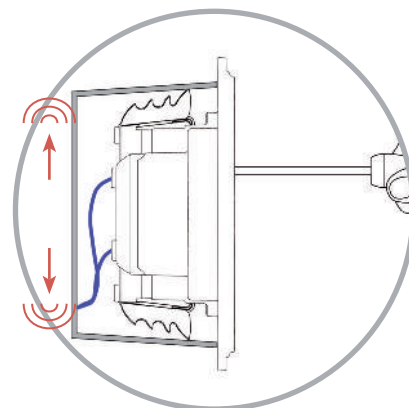
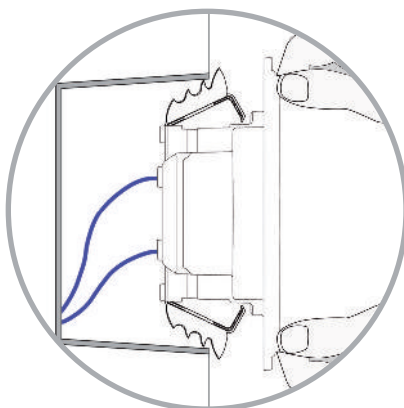
1 ЗАЖИМ.

Зачистить конец провода так, как это предусмотрено для конкретного механизма, и, ввести его в зажим.



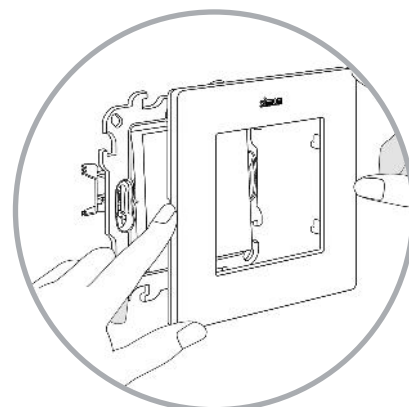
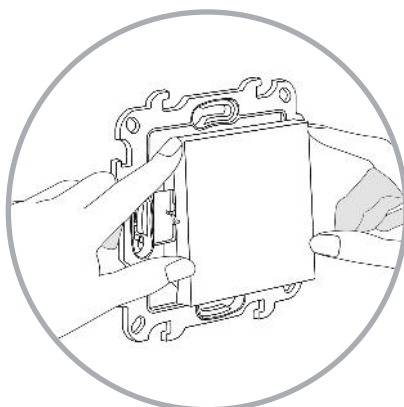
2 ФИКСАЦИЯ.

Вставить механизм в установочную коробку и нажать.



3 ЗАЩЕЛКИВАНИЕ.

Клавиша и рамка фиксируются простым нажатием.

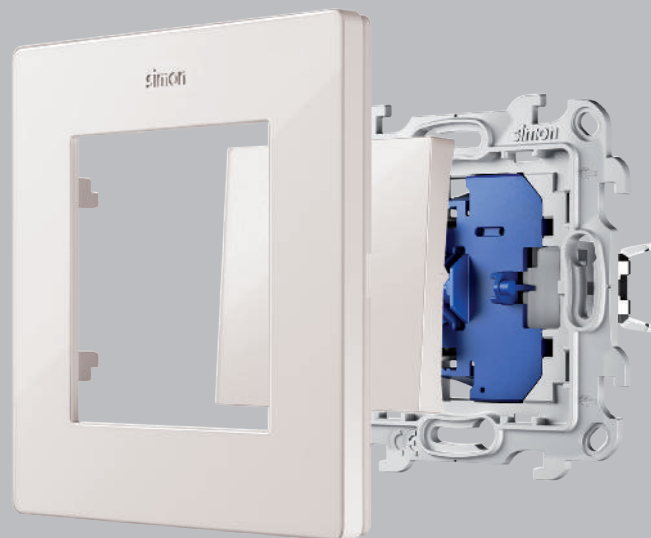


Надежный монтаж, который осуществляется в два раза быстрее.

x2

Быстрее в 2 раза

СОКРАЩЕНИЕ ВРЕМЕНИ
МОНТАЖА НА 40 %



Комплект содержит три отдельных компонента, которые частично собраны и не скреплены.

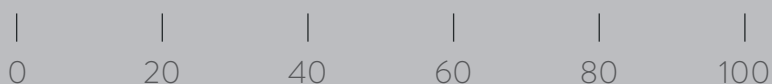
ДЛИТЕЛЬНОСТЬ МОНТАЖА

Результаты лабораторных испытаний в реальных условиях* для определения длительности монтажа оказались убедительными.

Harmonie 24



Стандарт



Зажим Фиксация Защелкивание

* Сравнительное исследование с использованием механизмов с винтовыми зажимами и механизмов с монтажными лапками.

Simon|24

Harmonie

ГАРМОНИЧНОЕ СОЧЕТАНИЕ.
ИДЕАЛЬНОЕ РЕШЕНИЕ.

Коллекция с широкими возможностями выбора, в основе которой лежит механизм, гибко адаптирующийся к любой обстановке. Лучший способ добиться гармоничности.

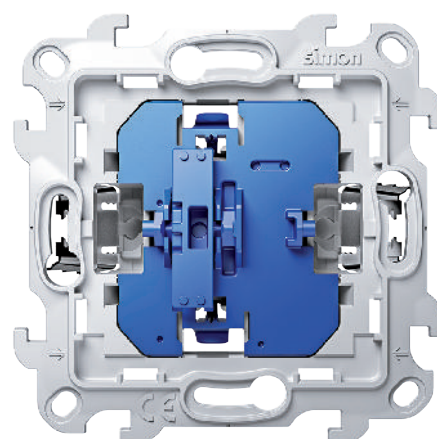




БОЛЕЕ НАДЕЖНЫЙ
МОНТАЖ,
В ДВА РАЗА БЫСТРЕЕ.

x2

Быстрее в 2 раза



PUSH &
GO



БЫСТРОЕ
СОЕДИНЕНИЕ



ЭЛЕГАНТНАЯ
УТОНЧЕННОСТЬ

ОБЗОР

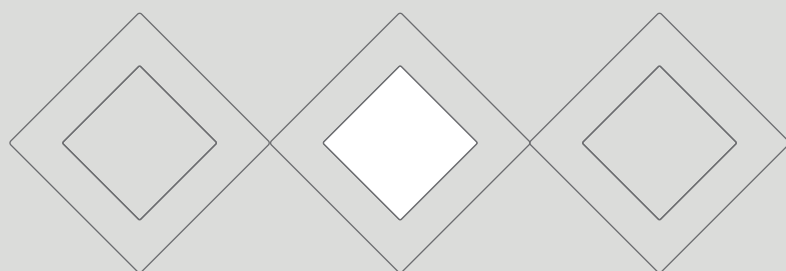
ФУНКЦИИ



Светорегулятор



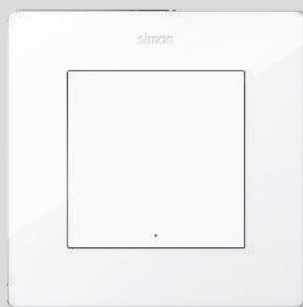
Кабельный вывод



МЕХАНИЗМЫ



Выключатель



Переключатель с подсветкой



Карточный выключатель



Двухклавишный
Выключатель



Трехклавишный
выключатель



Двухклавишный выключатель с
подсветкой

МУЛЬТИМЕДИА



2 x USB



HDMI + USB



HDMI



RJ11/RJ45



TV + SAT



RJ 45 + RJ 45

РОЗЕТКИ



Розетка с заземлением



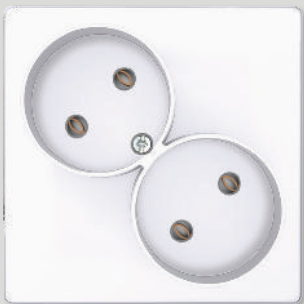
Розетка без заземления



Розетка с заземлением,
крышкой, IP44



Двойная розетка с
заземлением



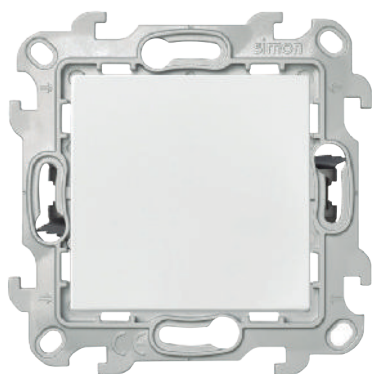
Двойная розетка без
заземления



Зарядное устройство 2xUSB



Артикулы



1








2

SIMON HARMONIE 24 СОБИРАЕТСЯ ИЗ ДВУХ АРТИКУЛОВ
ДЛЯ ПРАВИЛЬНОЙ И УДОБНОЙ УСТАНОВКИ В СТЕНУ

Рамки

Универсальные рамки

-  На 1 пост, 85 × 85 мм
-  На 2 поста, 156 × 85 мм
-  На 3 поста, 227 × 85 мм
-  На 4 поста, 298 × 85 мм
-  На 5 постов, 369 × 85 мм

ЦВЕТ ▶

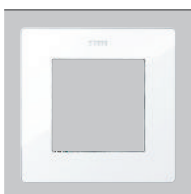
-030
БЕЛЫЙ

-031
СЛОНОВАЯ КОСТЬ

-038
ГРАФИТ

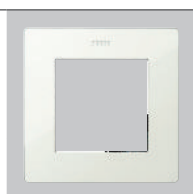
ESSENCE

БЕЛЫЙ



| Артикул | Описание |
|--------------------|-------------------------------|
| 2400610-030 | Рамка универсальная, 1 пост |
| 2400620-030 | Рамка универсальная, 2 поста |
| 2400630-030 | Рамка универсальная, 3 поста |
| 2400640-030 | Рамка универсальная, 4 поста |
| 2400650-030 | Рамка универсальная, 5 постов |

СЛОНОВАЯ КОСТЬ



| Артикул | Описание |
|--------------------|-------------------------------|
| 2400610-031 | Рамка универсальная, 1 пост |
| 2400620-031 | Рамка универсальная, 2 поста |
| 2400630-031 | Рамка универсальная, 3 поста |
| 2400640-031 | Рамка универсальная, 4 поста |
| 2400650-031 | Рамка универсальная, 5 постов |

ГРАФИТ



| Артикул | Описание |
|--------------------|-------------------------------|
| 2400610-038 | Рамка универсальная, 1 пост |
| 2400620-038 | Рамка универсальная, 2 поста |
| 2400630-038 | Рамка универсальная, 3 поста |
| 2400640-038 | Рамка универсальная, 4 поста |
| 2400650-038 | Рамка универсальная, 5 постов |

ЦВЕТ ▶

-033
АЛЮМИНИЙ

-034
ШАМПАНЬ

-066
ЗОЛОТО

RADIANT

АЛЮМИНИЙ



| Артикул | Описание |
|--------------------|-------------------------------|
| 2400610-033 | Рамка универсальная, 1 пост |
| 2400620-033 | Рамка универсальная, 2 поста |
| 2400630-033 | Рамка универсальная, 3 поста |
| 2400640-033 | Рамка универсальная, 4 поста |
| 2400650-033 | Рамка универсальная, 5 постов |

ШАМПАНЬ



| Артикул | Описание |
|--------------------|-------------------------------|
| 2400610-034 | Рамка универсальная, 1 пост |
| 2400620-034 | Рамка универсальная, 2 поста |
| 2400630-034 | Рамка универсальная, 3 поста |
| 2400640-034 | Рамка универсальная, 4 поста |
| 2400650-034 | Рамка универсальная, 5 постов |

ЗОЛОТО



| Артикул | Описание |
|--------------------|-------------------------------|
| 2400610-066 | Рамка универсальная, 1 пост |
| 2400620-066 | Рамка универсальная, 2 поста |
| 2400630-066 | Рамка универсальная, 3 поста |
| 2400640-066 | Рамка универсальная, 4 поста |
| 2400650-066 | Рамка универсальная, 5 постов |



Механизмы

ЦВЕТ ▶

-030
БЕЛЫЙ


-031
СЛОНОВАЯ КОСТЬ

-033
АЛЮМИНИЙ


-038
ГРАФИТ

ВЫКЛЮЧАТЕЛИ с системой Push&Go


ОДНОКЛАВИШНЫЕ МЕХАНИЗМЫ

| АРТИКУЛ | ЦВЕТ | ОПИСАНИЕ | МОНТАЖ | ТОК | НАПРЯЖЕНИЕ | ПОДКЛЮЧЕНИЕ |
|---|---------------------|---------------------------------------|---------|-------|------------|-------------|
|  2420101 | -030 -031 -033 -038 | Однополюсный выключатель | Push&Go | 10 AX | 250 В~ | Безвинтовое |
| 2420201 | -030 -031 -033 -038 | Переключатель (проходной) | Push&Go | 10 AX | 250 В~ | Безвинтовое |
| 2420251 | -030 -031 -033 -038 | Перекрестный выключатель (с 3-х мест) | Push&Go | 10 AX | 250 В~ | Безвинтовое |
| 2420150 | -030 -031 -033 -038 | Кнопочный выключатель | Push&Go | 10 А | 250 В~ | Безвинтовое |

ДВУХКЛАВИШНЫЙ МЕХАНИЗМ

| АРТИКУЛ | ЦВЕТ | ОПИСАНИЕ | МОНТАЖ | ТОК | НАПРЯЖЕНИЕ | ПОДКЛЮЧЕНИЕ |
|--|---------------------|---------------------------|---------|-------|------------|-------------|
|  2420398 | -030 -031 -033 -038 | Двухклавишный выключатель | Push&Go | 10 AX | 250 В~ | Безвинтовое |

МЕХАНИЗМ С ПОДСВЕТКОЙ

| АРТИКУЛ | ЦВЕТ | ОПИСАНИЕ | МОНТАЖ | ТОК | НАПРЯЖЕНИЕ | ПОДКЛЮЧЕНИЕ |
|---|---------------------|--|---------|-------|------------|-------------|
|  2420204 | -030 -031 -033 -038 | Переключатель (проходной) с подсветкой | Push&Go | 10 AX | 250 В~ | Безвинтовое |

Цвет подсветки – белый



ВЫКЛЮЧАТЕЛИ с монтажными лапками

ОДНОКЛАВИШНЫЕ МЕХАНИЗМЫ

| АРТИКУЛ | ЦВЕТ | ОПИСАНИЕ | МОНТАЖ | ТОК | НАПРЯЖЕНИЕ | ПОДКЛЮЧЕНИЕ |
|----------------|---------------------|---------------------------------------|-----------------|-------|------------|-------------|
| 2450101 | -030 -031 -033 -038 | Однополюсный выключатель | Монтажные лапки | 10 АХ | 250 В~ | Безвинтовое |
| 2450201 | -030 -031 -033 -038 | Переключатель (проходной) | Монтажные лапки | 10 АХ | 250 В~ | Безвинтовое |
| 2450251 | -030 -031 -033 -038 | Перекрестный выключатель (с 3-х мест) | Монтажные лапки | 10 АХ | 250 В~ | Безвинтовое |
| 2450150 | -030 -031 -033 -038 | Кнопочный выключатель | Монтажные лапки | 10 А | 250 В~ | Безвинтовое |

ДВУХКЛАВИШНЫЕ МЕХАНИЗМЫ

| АРТИКУЛ | ЦВЕТ | ОПИСАНИЕ | МОНТАЖ | ТОК | НАПРЯЖЕНИЕ | ПОДКЛЮЧЕНИЕ |
|----------------|---------------------|---|-----------------|-------|------------|-------------|
| 2450398 | -030 -031 -033 -038 | Двухклавишный выключатель | Монтажные лапки | 10 АХ | 250 В~ | Безвинтовое |
| 2410397 | -030 -031 -033 -038 | Переключатель двухклавишный (проходной) | Монтажные лапки | 10 АХ | 250 В~ | Безвинтовое |
| 2410151 | -030 -031 -033 -038 | Двухклавишный кнопочный выключатель | Монтажные лапки | 10 А | 250 В~ | Безвинтовое |

ТРЕХКЛАВИШНЫЙ МЕХАНИЗМ

| АРТИКУЛ | ЦВЕТ | ОПИСАНИЕ | МОНТАЖ | ТОК | НАПРЯЖЕНИЕ | ПОДКЛЮЧЕНИЕ |
|----------------|---------------------|---------------------------|-----------------|-------|------------|-------------|
| 2450391 | -030 -031 -033 -038 | Трехклавишный выключатель | Монтажные лапки | 10 АХ | 250 В~ | Безвинтовое |

МЕХАНИЗМЫ С ПОДСВЕТКОЙ

| АРТИКУЛ | ЦВЕТ | ОПИСАНИЕ | МОНТАЖ | ТОК | НАПРЯЖЕНИЕ | ПОДКЛЮЧЕНИЕ |
|----------------|---------------------|--|-----------------|-------|------------|-------------|
| 2420104 | -030 -031 -033 -038 | Однополюсный выключатель с подсветкой | Монтажные лапки | 10 АХ | 250 В~ | Безвинтовое |
| 2450204 | -030 -031 -033 -038 | Переключатель (проходной) с подсветкой | Монтажные лапки | 10 АХ | 250 В~ | Безвинтовое |
| 2420160 | -030 -031 -033 -038 | Кнопочный выключатель с подсветкой | Монтажные лапки | 10 А | 250 В~ | Безвинтовое |

Цвет подсветки – белый

| АРТИКУЛ | ЦВЕТ | ОПИСАНИЕ | МОНТАЖ | ТОК | НАПРЯЖЕНИЕ | ПОДКЛЮЧЕНИЕ |
|----------------|---------------------|--|-----------------|-------|------------|-------------|
| 2450392 | -030 -031 -033 -038 | Двухклавишный выключатель с подсветкой | Монтажные лапки | 10 АХ | 250 В~ | Безвинтовое |

Цвет подсветки – белый

Электрические розетки

ЦВЕТ ▶

-030
БЕЛЫЙ


-031
СЛОНОВАЯ КОСТЬ

-033
АЛЮМИНИЙ


-038
ГРАФИТ

ЭЛЕКТРИЧЕСКИЕ РОЗЕТКИ с системой Push&Go

РОЗЕТКИ С ЗАЗЕМЛЕНИЕМ


| АРТИКУЛ | ЦВЕТ | ОПИСАНИЕ | МОНТАЖ | ТОК | НАПРЯЖЕНИЕ | ПОДКЛЮЧЕНИЕ |
|---|---------------------|--|---------|------|------------|-------------|
|  2420432 | -030 -031 -033 -038 | Розетка с заземлением Schuko со шторками, 2P+E | Push&Go | 16 А | 250 В~ | Безвинтовое |
| 2420434 | -030 -031 -033 -038 | Розетка с заземлением Schuko, 2P+E | Push&Go | 16 А | 250 В~ | Безвинтовое |

РОЗЕТКА IP44


| АРТИКУЛ | ЦВЕТ | ОПИСАНИЕ | МОНТАЖ | ТОК | НАПРЯЖЕНИЕ | ПОДКЛЮЧЕНИЕ |
|--|---------------------|---|---------|------|------------|-------------|
|  2420448 | -030 -031 -033 -038 | Розетка с заземлением Schuko со шторками, 2P+E, с крышкой и пылевлагозащитой IP44 | Push&Go | 16 А | 250 В~ | Безвинтовое |

ЭЛЕКТРИЧЕСКИЕ РОЗЕТКИ с монтажными лапками


РОЗЕТКИ С ЗАЗЕМЛЕНИЕМ

| АРТИКУЛ | ЦВЕТ | ОПИСАНИЕ | МОНТАЖ | ТОК | НАПРЯЖЕНИЕ | ПОДКЛЮЧЕНИЕ |
|---|---------------------|--|-----------------|------|------------|-------------|
|  2450432 | -030 -031 -033 -038 | Розетка с заземлением Schuko со шторками, 2P+E | Монтажные лапки | 16 А | 250 В~ | Безвинтовое |
| 2450434 | -030 -031 -033 -038 | Розетка с заземлением Schuko, 2P+E | Монтажные лапки | 16 А | 250 В~ | Безвинтовое |

РОЗЕТКИ БЕЗ ЗАЗЕМЛЕНИЯ

| АРТИКУЛ | ЦВЕТ | ОПИСАНИЕ | МОНТАЖ | ТОК | НАПРЯЖЕНИЕ | ПОДКЛЮЧЕНИЕ |
|---|---------------------|---|-----------------|------|------------|-------------|
|  2450441 | -030 -031 -033 -038 | Розетка без заземления, со шторками, 2P | Монтажные лапки | 16 А | 250 В~ | Безвинтовое |
| 2450442 | -030 -031 -033 -038 | Розетка без заземления, 2P | Монтажные лапки | 16 А | 250 В~ | Безвинтовое |

РОЗЕТКА IP44

| АРТИКУЛ | ЦВЕТ | ОПИСАНИЕ | МОНТАЖ | ТОК | НАПРЯЖЕНИЕ | ПОДКЛЮЧЕНИЕ |
|---|---------------------|---|-----------------|------|------------|-------------|
|  2450448 | -030 -031 -033 -038 | Розетка с заземлением Schuko со шторками, 2P+E, с крышкой и пылевлагозащитой IP44 | Монтажные лапки | 16 А | 250 В~ | Безвинтовое |

ДВОЙНЫЕ ЭЛЕКТРИЧЕСКИЕ РОЗЕТКИ

РОЗЕТКА ДВОЙНАЯ С ЗАЗЕМЛЕНИЕМ



| Артикул | Цвет | Описание | Монтаж | Ток | Напряжение | Подключение |
|----------------|---------------------|--|-----------------|------|------------|-------------|
| 2450459 | -030 -031 -033 -038 | Розетка двойная с заземлением Schuko, 2x2P+E | Монтажные лапки | 16 А | 250 В~ | Винтовое |

Монтаж в стандартную монтажную коробку

РОЗЕТКА ДВОЙНАЯ БЕЗ ЗАЗЕМЛЕНИЯ



| Артикул | Цвет | Описание | Монтаж | Ток | Напряжение | Подключение |
|----------------|---------------------|--------------------------------------|-----------------|------|------------|-------------|
| 2450457 | -030 -031 -033 -038 | Розетка двойная без заземления, 2x2P | Монтажные лапки | 16 А | 250 В~ | Винтовое |

Монтаж в стандартную монтажную коробку

ЗАРЯДНОЕ УСТРОЙСТВО USB

ЗАРЯДНОЕ УСТРОЙСТВО 2xUSB ТИП А



| Артикул | Цвет | Описание | Монтаж | Ток | Напряжение | Подключение |
|----------------|---------------------|----------------------------------|-----------------|-------|------------|-------------|
| 2411096 | -030 -031 -033 -038 | Зарядное устройство 2xUSB, Тип А | Монтажные лапки | 2.1 А | 5 В | Винтовое |

Позволяет заряжать электронные устройства (мобильные телефоны, смартфоны, планшетные компьютеры, медиаплееры и т.д.)



Данные и Мультимедиа

ЦВЕТ ▶

-030
БЕЛЫЙ


-031
СЛОНОВАЯ КОСТЬ

-033
АЛЮМИНИЙ


-038
ГРАФИТ

РОЗЕТКИ TV / МУЛЬТИМЕДИА


РОЗЕТКА TV

| АРТИКУЛ | ЦВЕТ | ОПИСАНИЕ | ПОДКЛЮЧЕНИЕ |
|---|---------------------|----------------------|-------------|
|  2410475 | -030 -031 -033 -038 | Розетка TV проходная | Винтовое |
| 2450476 | -030 -031 -033 -038 | Розетка TV оконечная | Винтовое |
| 2450477 | -030 -031 -033 -038 | Розетка TV одиночная | Винтовое |


РОЗЕТКА TV-SAT

| АРТИКУЛ | ЦВЕТ | ОПИСАНИЕ | ПОДКЛЮЧЕНИЕ |
|--|---------------------|--------------------------|-------------|
|  2410485 | -030 -031 -033 -038 | Розетка TV-SAT проходная | Винтовое |
| 2410486 | -030 -031 -033 -038 | Розетка TV-SAT оконечная | Винтовое |
| 2410487 | -030 -031 -033 -038 | Розетка TV-SAT одиночная | Винтовое |


РОЗЕТКА HDMI

| АРТИКУЛ | ЦВЕТ | ОПИСАНИЕ | ПОДКЛЮЧЕНИЕ |
|---|---------------------|---------------------------------|-------------|
|  2411094 | -030 -031 -033 -038 | Розетка HDMI, v1.4, «мама-мама» | Разъем |

РОЗЕТКА HDMI + USB

| АРТИКУЛ | ЦВЕТ | ОПИСАНИЕ | ПОДКЛЮЧЕНИЕ |
|---|---------------------|--|---------------------------------|
|  2411095 | -030 -031 -033 -038 | Розетка HDMI + USB, HDMI v1.4, USB 2.0 Тип А Применяется для передачи данных | HDMI - Разъем USB - Винтовое |

РОЗЕТКА 2XUSB

| АРТИКУЛ | ЦВЕТ | ОПИСАНИЕ | ПОДКЛЮЧЕНИЕ |
|---|---------------------|---|-------------|
|  2411090 | -030 -031 -033 -038 | Розетка 2xUSB 2.0, Тип А Применяется для передачи данных | Винтовое |

РОЗЕТКИ ДЛЯ ПЕРЕДАЧИ ГОЛОСА И ДАННЫХ

РОЗЕТКА ТЕЛЕФОННАЯ



| Артикул | Цвет | Описание | Подключение |
|----------------|---------------------|-------------------------------------|-------------|
| 2410480 | -030 -031 -033 -038 | Розетка телефонная RJ11, 4 контакта | Винтовое |

РОЗЕТКИ ДЛЯ ПЕРЕДАЧИ ДАННЫХ



| Артикул | Цвет | Описание |
|----------------|---------------------|---|
| 2410598 | -030 -031 -033 -038 | Розетка информационная RJ45 Cat.5e, UTP |
| 2410599 | -030 -031 -033 -038 | Розетка информационная RJ45 Cat.6, UTP |



| Артикул | Цвет | Описание |
|----------------|---------------------|---|
| 2450593 | -030 -031 -033 -038 | Розетка информационная 2xRJ45 Cat.5e, UTP |
| 2410600 | -030 -031 -033 -038 | Розетка информационная 2xRJ45 Cat.6, UTP |



Функциональные механизмы

ЦВЕТ ▶

-030
БЕЛЫЙ


-031
СЛОНОВАЯ КОСТЬ

-033
АЛЮМИНИЙ

-038
ГРАФИТ


УПРАВЛЕНИЕ И РЕГУЛИРОВКА ОСВЕЩЕНИЯ

СВЕТОРЕГУЛЯТОРЫ ЭЛЕКТРОННЫЕ

| Артикул | Цвет | Описание | Напряжение | Нагрузка | Подключение |
|---|----------------|---|------------|-----------|-------------|
|  | 2410313 | -030 -031 -033 -038 Светорегулятор поворотного-нажимного, проходной Предназначен для ламп накаливания, галогеновых ламп и электромагнитных трансформаторов | 230 В~ | 40-450 Вт | Винтовое |
| | 2412313 | -030 -031 -033 -038 Светорегулятор LED поворотного-нажимного, проходной Предназначен для диммируемых LED-ламп, ламп накаливания, галогеновых ламп и электронных трансформаторов | 230 В~ | 6-60 Вт | Винтовое |


КАРТОЧНЫЙ ВЫКЛЮЧАТЕЛЬ

КАРТОЧНЫЙ ВЫКЛЮЧАТЕЛЬ С ПОДСВЕТКОЙ


| Артикул | Цвет | Описание | Ток | Напряжение | Подключение |
|--|----------------|--|---------|------------|----------------------|
|  | 2410526 | -030 -031 -033 -038 Карточный выключатель с 1 микровыключателем и световым индикатором для карточек шириной 45-53 мм Рекомендуется монтаж в сочетании с контактором/реле | 6 (2) А | 230 В~ | Безвинтовое «Фастон» |

УПРАВЛЕНИЕ ЖАЛЮЗИ

КНОПОЧНЫЙ ВЫКЛЮЧАТЕЛЬ ЖАЛЮЗИ

| Артикул | Цвет | Описание | Монтаж | Ток | Напряжение | Подключение |
|---|----------------|---|-----------------|------|------------|-------------|
|  | 2410331 | -030 -031 -033 -038 Кнопочный выключатель жалюзи без фиксации клавиш | Монтажные лапки | 10 А | 250 В~ | Безвинтовое |

ТРЕХПОЗИЦИОННЫЙ ВЫКЛЮЧАТЕЛЬ ЖАЛЮЗИ

| Артикул | Цвет | Описание | Монтаж | Ток | Напряжение | Подключение |
|---|----------------|---|-----------------|------|------------|-------------|
|  | 2420333 | -030 -031 -033 -038 Трехпозиционный выключатель жалюзи с фиксацией клавиши | Монтажные лапки | 10 А | 250 В~ | Безвинтовое |

Прочее

ЦВЕТ ▶

-030
БЕЛЫЙ

-031
СЛОНОВАЯ КОСТЬ

-038
ГРАФИТ

ВЫВОД КАБЕЛЯ



| Артикул | Цвет | Описание |
|----------------|---------------------|--------------|
| 2410801 | -030 -031 -033 -038 | Вывод кабеля |

ЗАГЛУШКА



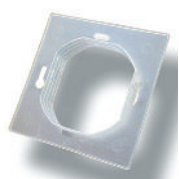
| Артикул | Цвет | Описание |
|----------------|---------------------|----------|
| 2400800 | -030 -031 -033 -038 | Заглушка |

КОРОБКИ ДЛЯ НАКЛАДНОГО МОНТАЖА



| Артикул | Цвет | Описание |
|----------------|---------------------|---|
| 2400751 | -030 -031 -033 -038 | Коробка для накладного монтажа, 1 пост |
| 2400752 | -030 -031 -033 -038 | Коробка для накладного монтажа, 2 поста |
| 2400753 | -030 -031 -033 -038 | Коробка для накладного монтажа, 3 поста |

МАНЖЕТА

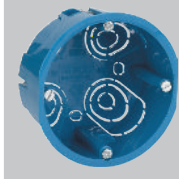


| Артикул | Описание |
|----------------|--|
| 2155674 | Манжета для повышения уровня влагозащиты |

МОНТАЖНЫЕ КОРОБКИ



| Артикул | Описание |
|-----------------|---|
| 31710-61 | Монтажная коробка для скрытого монтажа со съемными боковыми перегородками, прямоугольная Размер – 75 x 70 x 43 мм, термопластик |



| Артикул | Описание |
|-----------------|---|
| 31712-61 | Монтажная коробка для скрытого монтажа в пустотелые стены, круглая Размер – 74 x 74 x 45 мм, термопластик |

Схемы стр. 381

Схемы стр. 381

simon
LIGHT UP EMOTIONS

www.simonelectric.com/ru

ООО Симон Электрик

121357 Россия, г. Москва,
ул. Верейская. д.29, стр.134,
офис В203
+7 495 646 84 00
info.russia@simonelectric.com

Техническая поддержка

+7 495 646 84 00 #224
techhelp@simonelectric.ru